

## SPECIFICATIES

JCB ETECH



### ELEKTRISCHE DUMPSTER | HTD-5E

Max laadvermogen: 500 kg    Overlaadhoogte: 1,45 m    Machinebreedte: 706 mm

 **JCB**

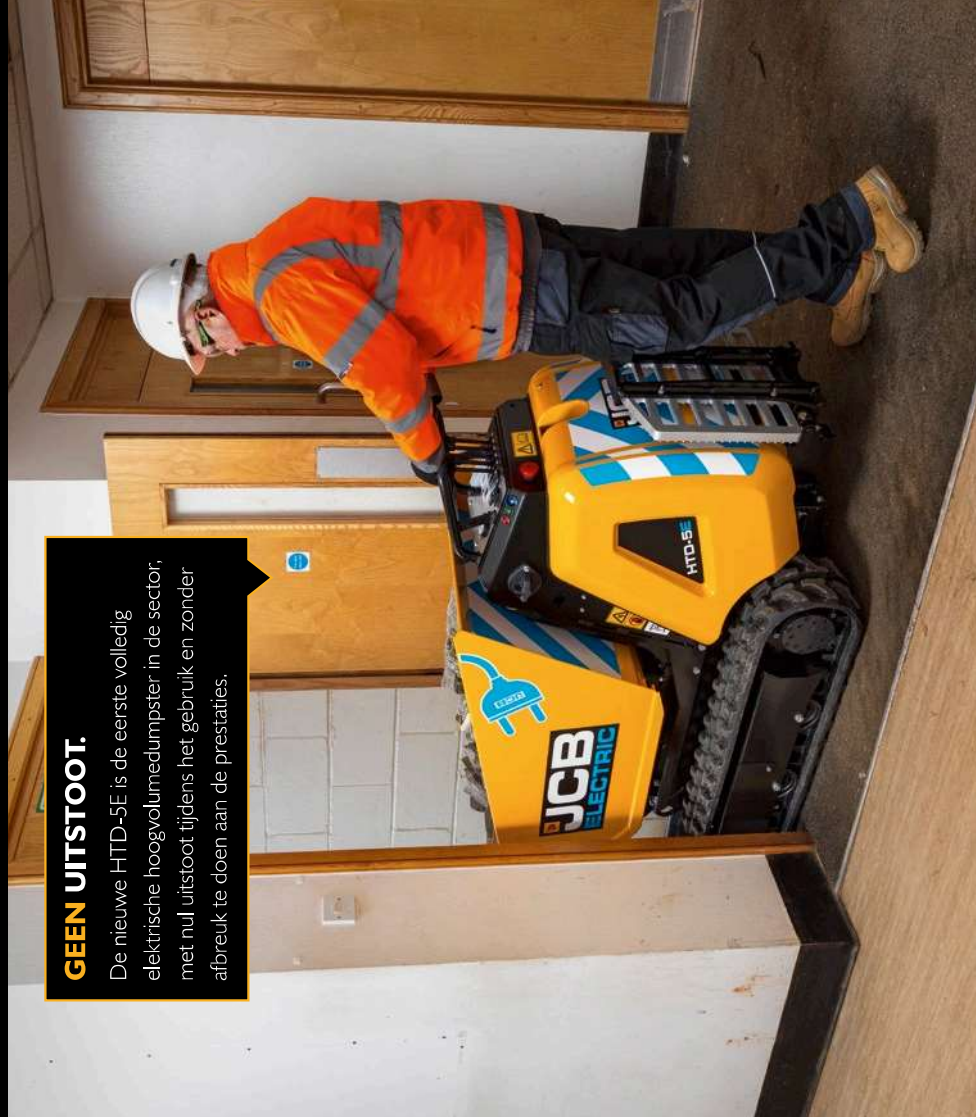


# 100% elektrisch. Geen uitstoot.

JCB is toonaangevend in schone technologie en het verminderen van schadelijke uitstoot. Daarom introduceert JCB de 'E-TECH'-serie, een nieuwe generatie elektrisch aangedreven producten zonder uitstoot en zonder afbreuk te doen aan de prestaties. De compacte, elektrische hoogklip dumpster is ontworpen om tijd, energie en geld te besparen.

## GEEN UITSTOOT.

De nieuwe HTD-5E is de eerste volledig elektrische hoogvolumedumpster in de sector, met nul uitstoot tijdens het gebruik en zonder afbreuk te doen aan de prestaties.



## WEINIG GELUID.

De lage geluidsniveaus maken de elektrische dumpster ideaal voor stedelijke gebieden en voor werkzaamheden binnenshuis en buiten de kantooruren. Het maakt ook een betere communicatie met collega's mogelijk.



## VEILIGHEID INNOVATIE.

De nieuwe SmartStep-functie biedt de machinist meer veiligheid en comfort. Afstappen isoleert de hydrauliek naar de rupsmotoren, de hydrauliek voor de hoogkliep- en kiepfunctie blijven werken.

\*Illustratief voorbeeld op basis van testen. De werkingsduur kan variëren afhankelijk van de omgevingsomstandigheden en het type toepassing.

## WERKT VOOR U.

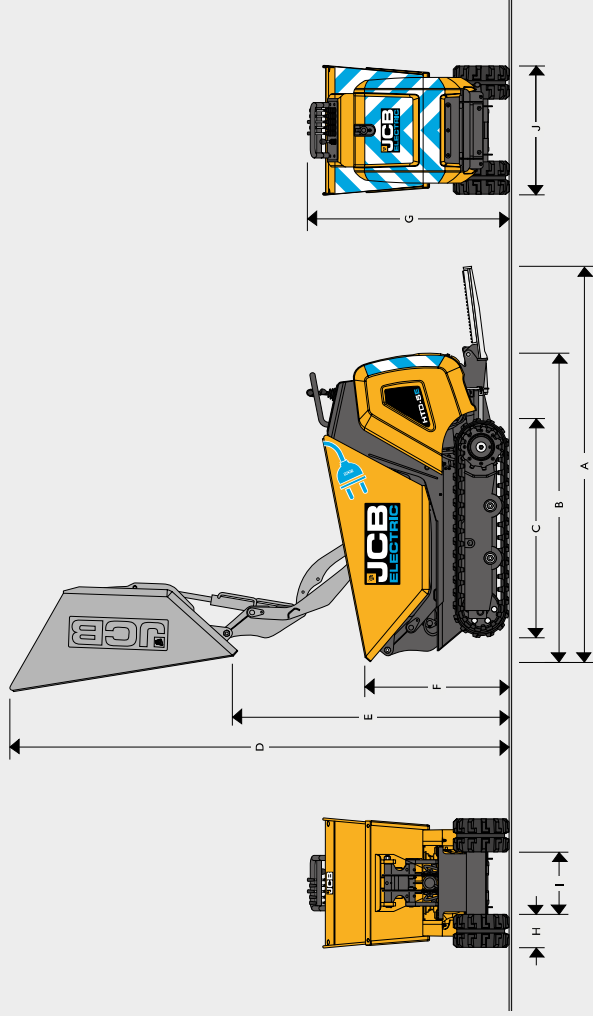
Lithium-ion accu's zijn zijn goed voor 3-4 uur\* standaard gebruik, maar kunnen worden verlengd tot 8 uur door gedurende de dag bij te laden.



## GEEN COMPROMIS.

De elektrische dumpster heeft geen enkel compromis wat betreft prestaties en heeft alle voordelen van het traditionele dieselequivalent.

## STATISCHE AFMETINGEN



## STATISCHE AFMETINGEN

A	Totale lengte inclusief opstap	mm	2152
B	Totale lengte opstap ingeklapt	mm	1770
C	Totale lengte onderwagen – rubber rupsen	mm	1166
D	Maximale hoogte (bak gekiept)	mm	2720
E	Overkierhoogte	mm	1450
F	Minimum hoogte bak (transportstand)	mm	780
G	Totale hoogte (transportstand)	mm	1106
H	Breedte rupsen	mm	180
I	Afstand tussen de rupsen	mm	338
J	Totale breedte over de rupsen	mm	700
K	Maximale machinebreedte	mm	706

## GEWICHTEN &amp; CAPACITEITEN

Machinegewicht	kg (lb)	606 (1336)
Max laadvermogen	kg (lb)	500 (1102)
Max. bedrijfgewicht (met belasting)	kg (lb)	1106 (2438)
Capaciteit hydraulische tank	liter (m <sup>3</sup> )	14 (854)

## ACCUCAPACITEIT

Piekvermogen	kW	9
Continue vermogen	kW	4,5
Piekkoppel	Nm	42
Accuvermogen	kWh	4,9
Systeemspanning	V	48
Max. toerental		3150

## HYDRAULICA

Aantal pompen		3
Debiet	l/min (gal/min)	27 (6)
Bedrijfsdruk	bar	150

## ONDERWAGEN

Aantal onderrollen		2
Spansysteem rupsen		Handmatig
Snelheidsbereik	km/h (km/u)	0–3

## STANDAARD &amp; OPTIONELE UITRUSTING

0,3 m <sup>3</sup> (0,4 yd <sup>3</sup> ) bak		•
2 rijsnelheden		•
SmartStep		+
CESAR-gegevenszak		+

## STANDAARD

## OPTIONEEL





Uw dichtstbijzijnde JCB-dealer

### Elektrische dumpster HTD-5E

Max laadvermogen: 500 kg Overlaadhoogte: 1,45 m Machinebreedte: 706 mm

JC Bamford NV Waardenburg Tel. +31 (0)418 654654 Email: [info@jcb.nl](mailto:info@jcb.nl)  
JCB Belgium NV Oudsbergen Tel. +32 (0)89 695050 Email: [info@jcb.be](mailto:info@jcb.be)  
Download de nieuwste informatie over onze producten op: [www.jcb.com](http://www.jcb.com).

©2022 JCB Sales. Alle rechten voorbehouden. Geen enkel deel van deze uitgave mag worden gereproduceerd, opgeslagen in een database, of in welke vorm of op welke manier ook elektronisch, mechanisch, door fotokopieën of anderszins worden verspreid, zonder toestemming van JCB Sales. Alle verwijzingen in deze uitgave met betrekking tot bedrijfswaarden, afmetingen, capaciteiten en andere prestatiewaarden worden alleen ter referentie versgegeven en kunnen variëren op basis van de exacte specificaties van de machine. Ze kunnen dus niet worden gebruikt om de geschiktheid voor een bepaalde toepassing te bepalen. Raadpleeg altijd de JCB-dealer voor hulp en advies. JCB behoudt zich het recht voor specificaties te wijzigen zonder berichtgeving vooraf. De getoonde afbeeldingen en specificaties kunnen optionele uitrustingen en accessoires bevatten. Alle afbeeldingen zijn juist op het moment van drukken. Het JCB logo is een geregistreerd merk van J.C. Bamford Excavators Ltd.

29439 nl-NL 02/22 editie 3

100% elektrisch. Geen uitstoot.

