

ZAXIS135/150/155W



MOBIELE GRAAFMACHINE

Modelcode : ZX135W-7

Nominaal motorvermogen : 105 kW (ISO 14396) /
100 kW (ISO 9249)

Bedrijfgewicht : 14.500 – 15.900 kg

Bak ISO met kop : 0,19– 0,66 m³

Modelcode : ZX150W-7

Nominaal motorvermogen : 105 kW (ISO 14396) /
100 kW (ISO 9249)

Bedrijfgewicht : 15.300 – 17.200 kg

Bak ISO met kop : 0,19– 0,66 m³

Modelcode : ZX155W-7

Nominaal motorvermogen : 105 kW (ISO 14396) /
100 kW (ISO 9249)

Bedrijfgewicht : 16.200 – 17.600 kg

Bak ISO met kop : 0,19– 0,66 m³

You're in control

U staat centraal in het ontwerp van de nieuwste serie Hitachi graafmachines. Om machines van de vorige generaties te verbeteren, hebben we ons gericht op uw ervaring in de cabine als machinist.

We hebben onderzocht met welke uitdagingen u wordt geconfronteerd als eigenaar van een succesvol bedrijf. Vervolgens hebben we ons verdiept in manieren waarop we u kunnen ondersteunen tijdens de gehele levenscyclus van uw machine.

Door u centraal te stellen in de Zaxis-7-serie, nodigen we u uit om controle te nemen – over uw werkomgeving en over uw machinepark. Door met u samen te werken, helpen we u om uw visie vorm te geven.





Inhoud



Controle over uw activiteiten

8. Vergroot uw winst



Controle over uw comfort

10. Voel het verschil



Controle over uw omgeving

12. Vergroot uw veiligheid



Controle over uw middelen

14. Vergroot de inzetbaarheid



Controle over uw machinepark

16. Uw machine beheren



Controle over de inzetbaarheid

18. Bescherm uw investering



Controle over uw prestaties

20. Haal meer uit uw machine

Volledige controle



Het vergrote interieur van de cabine biedt een comfortabele werkomgeving.

De nieuwe Zaxis-7-serie mobiele graafmachines biedt u alle controle. U kunt volledig vertrouwen op de prestaties van de machines en de ondersteuning op basis van de technologische expertise en diensten die Hitachi levert.



De oliën worden voortdurend gecontroleerd door sensoren wat preventief onderhoud ten goede komt en de inzetbaarheid vergroot.



Met de ConSite Pocket-app kunt u uw machinepark op afstand beheren en controleren.



Opties zoals de Hitachi-aanbouwdelen stellen u in staat om de prestaties van de graafmachine te verbeteren.



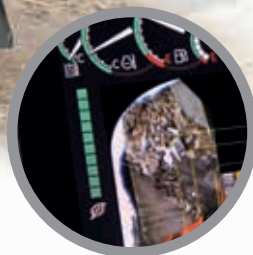
De geïntegreerde console en geveerde stoel zorgt voor een sterker gevoel van controle en gaan vermoeidheid tegen.



Het zicht op het werkterrein is uitstekend dankzij het Aerial Angle-camera-systeem en de nieuwe lcd-monitor.



De korte draaicirkel van de ZX135W-7 is ideaal voor het werken op krappe werklocaties, voor meer flexibiliteit.



De ECO-meter op de monitor geeft aan hoe het brandstofverbruik kan worden verlaagd en de kosten kunnen worden verminderd.



Dankzij de verbeterde toegang tot componenten kan snel en eenvoudig onderhoud worden uitgevoerd.



Het nieuwe HIOS-V hydraulische systeem zorgt voor een lager brandstofverbruik en een hogere snelheid van boom en arm waardoor de productiviteit toeneemt.



1

2

18

3

4

5

17

16

15

14

6

7

13

8

9

HITACHI

10

11

12

Bediening

Het verbeterde comfort en de veiligheidsvoorzieningen die binnen handbereik liggen in de verfijnde cabine van de Zaxis-7-graafmachines maken het gemakkelijk om productief te werken zonder vermoeid te raken.

- 1 **Het grote wisgebied van de parallelruitwisser** verbetert het zicht aanzienlijk.
- 2 **Airconditioning en audio** worden eenvoudig bediend via de monitor.
- 3 **De matte 8-inch lcd-kleurenmonitor** is eenvoudig afleesbaar en te bedienen.
- 4 **Dankzij de USB-voeding en smartphonehouder** blijft u verbonden.
- 5 **De bekerhouder** kan eenvoudig worden verwijderd om te reinigen.
- 6 **Extra knoppen op de joysticks** zorgen voor een moeiteloze bediening.
- 7 **Het ergonomische ontwerp** biedt u eenvoudige toegang tot bedieningsopties.
- 8 **Bluetooth®** voor handsfree bellen en **DAB+-radio** voor muziek terwijl u werkt.
- 9 **Het multifunctionele bedieningspaneel** maakt de bediening eenvoudiger.
- 10 **Door verbeterde geluidsisolatie** is dit een van de stilste cabines op de markt.
- 11 **De gebruiksvriendelijke opbergruimte** zorgt voor een nette en ordelijke werkomgeving.
- 12 **Aan de jashaken** kunt u uw persoonlijke eigendommen hangen.
- 13 **Met de nieuwe, goed te bereiken hendels voor blad en stempel** bedient u de graafmachine met uw vingertoppen.
- 14 **De geïntegreerde console en geveerde stoel** zorgen voor een sterker gevoel van controle en gaan vermoeidheid tegen.
- 15 **De console beschikt over een one-touch instelhendel**, zodat u comfortabel kunt werken in de optimale positie.
- 16 Door de grotere cabine heeft u **meer beenruimte**.
- 17 **Het zicht naar voren** is verbeterd door een slanke stuurkolom (met een grotere instelhoek) en een kleiner stuurwiel.
- 18 **De automatische werkrem** voorkomt vermoeidheid.



De bediening is eenvoudig dankzij ergonomisch ontworpen bedieningselementen en schakelaars.



Bluetooth®-verbinding om handsfree te bellen terwijl u werkt.



Vergroot uw winst

Het succes van uw bedrijf is afhankelijk van de betrouwbaarheid en efficiëntie van uw bouwmachines. Met de nieuwste Zaxis-7 mobiele Hitachi graafmachines kunt u vertrouwen op de hoogste kwaliteit, het ultieme comfort voor de machinist en lagere bedrijfskosten – wat allemaal positieve gevolgen heeft voor uw nettoresultaat.

U kunt rekenen op hogere winsten dankzij het indrukwekkende lage brandstofverbruik van deze machines die voldoen aan de Stage V-eisen. De prachtig nieuw vormgegeven ZX150W-7 en ZX155W-7 hebben een 5 % lager brandstofverbruik dan voorgaande modellen. De nieuw ontwikkelde ZX135W-7 heeft dezelfde motor als de grotere ZX155W-7 en een kleine draaicirkel voor krappe ruimtes.

Het toonaangevende hydraulische systeem van Hitachi, HIOS V, verhoogt de snelheid van boom en arm en draagt bij aan een vermindering van het brandstofverbruik. Uw machinisten kunnen ook de brandstofefficiëntie – en de kosten – beheersen met de geheel nieuwe ECO-meter. Deze is duidelijk zichtbaar op de multifunctionele 8-inch lcd-monitor.

Bovendien kunt u de winst vergroten door aan meer verschillende projecten te werken dankzij de uitstekende veelzijdigheid van de Zaxis-7-graafmachines. Uitrustingsstukken kunnen snel worden verwisseld met het verbeterde ondersteuningssysteem voor uitrustingsstukken op de monitor.

Met een eenvoudige aanpassing op basis van de voorkeuren van de machinist en de vereisten op het werkterrein kunt u uw machine nauwkeurig afstellen om de productiviteit te optimaliseren – terwijl het brandstofverbruik wordt verminderd.



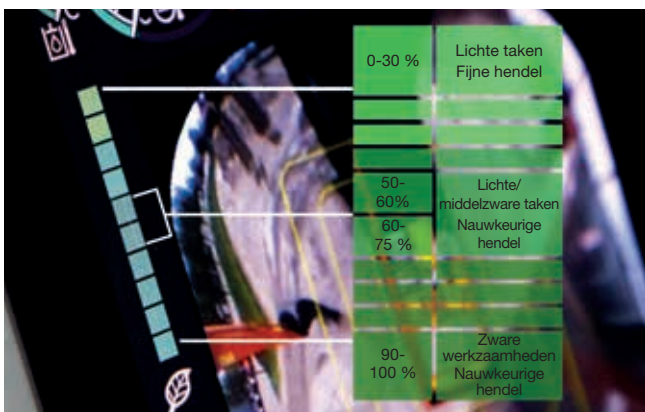
De ZX135W-7 heeft een draaicirkel van 3,5 meter (1.740 mm naar achteren en 1.750 mm naar voren).



Het HIOS V hydraulische systeem biedt tot 5 % brandstofbesparing (ZX150W-7 en ZX155W-7).



Het HIOS V hydraulische systeem zorgt voor meer snelheid van boom en arm en voor een lager brandstofverbruik.



De ECO-meter draagt bij aan een lager brandstofverbruik.



Het ondersteuningssysteem voor uitrustingsstukken vergroot de veelzijdigheid.



U heeft volledige controle vanuit een ruime, overzichtelijke en plezierige werkomgeving.



De cabine biedt alle ruimte voor uw eigen spullen.



De lcd-monitor is eenvoudig afleesbaar dankzij het antireflectiescherm met hoge resolutie.



Controle over uw comfort



Voel het verschil

De opnieuw ontworpen, geavanceerde cabine van de Zaxis-7-graafmachine biedt u de perfecte werkomgeving. De ultraroyale ZX135W-7, ZX150W-7 en ZX155W-7 beschikken over een luxueuze toonaangevende cabine die uiterst comfortabel en hoogwaardig is, die de laagste geluidsniveaus op de markt garandeert, en meer demping geeft dan de vorige generatie.

Voel het verschil met de gesynchroniseerde beweging van de stoel en console, die speciaal is ontworpen zodat u zich minder moe voelt na een lange werkdag. Profiteer van de ruimste Hitachi-cabine ooit met verbeterde pedaalposities en voldoende ruimte boven uw hoofd. Dankzij de eenvoudig verstelbare consolehoogte met keuze uit drie posities kunt u comfortabel zitten en het optionele ride control vermindert trilling van de machine tijdens het rijden.

Het nieuwe ergonomische ontwerp van de console en de schakelaars, comfortabel bereik van de bedieningselementen, en functies zoals de automatische werkrem, cruise control en het automatische transmissiesysteem zorgen voor eenvoudige bediening. Met de multifunctionele controller kunt u snel door het menu op de 8-inch lcd-monitor navigeren. Het antireflectiescherm met hoge resolutie is bovendien eenvoudiger afleesbaar en de vernieuwde lay-out biedt een duidelijke weergave en alle gewenste functionaliteit – zoals airconditioning, DAB+-radio en Bluetooth®.

Met meer ruimte voor uw persoonlijke eigendommen, zoals uw jas, smartphone en versnaperingen, zult u zich ontspannen en klaar voor het werk voelen. De aanvullende praktische functies op de joysticks, zoals bedieningselementen voor de stationairstand en uitschakeling van audio, maken uw werkdag eenvoudig en plezierig.



Het ergonomische, multifunctionele bedieningspaneel biedt eenvoudige toegang.



Vergroot uw veiligheid

De mogelijkheid om veilig te werken is niet alleen essentieel voor uw eigen welzijn maar ook voor de succesvolle voltooiing van elk project. Om u en uw machine te beschermen tegen potentiële gevaren bieden de nieuwe Hitachi Zaxis-7-graafmachines u voortreffelijk zicht op de omgeving. Hierdoor kunt u het werkkerrein vanuit alle hoeken zien.

Vanuit de cabine beschikt u bovendien over een buitengewoon, panoramisch overzicht van 270 graden met het Aerial Angle-camerasysteem. U heeft de keuze uit zes weergaveopties voor de directe omgeving van de machine, zodat u de veiligheid van uzelf en van anderen kunt garanderen. Het zicht door de voorruit van de cabine is ook verbeterd door een slanke stuurkolom (met een grotere instelhoek) en een kleiner stuurwiel.

De Zaxis-7-graafmachines zijn voorzien van enige indrukwekkende nieuwe kenmerken, zodat u zelfs onder de meest uitdagende omstandigheden vol vertrouwen en efficiënt kunt werken. Van de LED-werklampen en de ruitenwissers met een vergroot wisgebied, bredere spiegels (optioneel met verwarming leverbaar) tot de grote reflecterende strepen op het contragewicht en de optionele zonnenschermen, u heeft het zicht dat u nodig heeft wanneer dit het allerbelangrijkst is.

Aandacht voor detail is ook cruciaal voor een veilige werkomgeving en de gewijzigde positie van de hendel voor de instapbeveiliging is daarvan een perfect voorbeeld. Deze is nu binnen handbereik om onopzettelijk gebruik te voorkomen. De parkeerrem werkt ook met de hendel voor instapbeveiliging voor meer veiligheid en gemak.



Met de verlaagde onderste trede stapt u veiliger en gemakkelijker in de cabine.



Parallelruitenswissers verbeteren het zicht.



Beheers uw veiligheid met het Aerial Angle-camerasysteem met een overzicht van 270 graden.



U heeft de keuze uit verschillende weergave-indelingen afhankelijk van uw werkomgeving.



De LED-werklampen verbeteren het zicht in uitdagende omstandigheden.



De Zaxis-7-graafmachines zijn ontworpen met het oog op duurzaamheid en eenvoudig onderhoud, zodat u kunt profiteren van een hogere inzetbaarheid en lagere totale eigendomskosten.



Met het optionele automatische smeersysteem kunt u tijd besparen.



Onderhoud is eenvoudig mogelijk vanaf de grond.



Spatborden op het chassis beschermen de bovenwagen en de lampen tegen opspattend vuil, zodat de machine langer schoon blijft.



Controle over uw middelen



Vergroot de inzetbaarheid

Om een project tijdig en binnen het budget te voltooien moeten uw grondverzetmachines dag na dag optimaal presteren. Daarom profiteren Hitachi-klanten van machines die al generaties achter elkaar uiterst betrouwbaar en duurzaam zijn – en de Zaxis-7-serie is geen uitzondering.

De nieuwste mobiele graafmachines van Hitachi zijn gemaakt voor een lange levensduur. Daardoor houdt u volledige controle over uw bedrijfsmiddelen. Ze zijn grondig en langdurig getest in speciale faciliteiten in Japan om u een optimale inzetbaarheid te kunnen bieden.

Om die reden is een grote verscheidenheid aan duurzame onderdelen toegevoegd aan de nieuwste machines die voldoen aan de Stage V-eisen. Alle details zijn daarbij belicht, zelfs tot aan de stevigheid van de deurscharnieren. De machines hebben een betrouwbaar nieuw chassis uit één stuk, een grotere hoek van de pendelas, verbeterde hydraulica van de stempels, lager risico op olie lekkages en nog een aantal andere verbeteringen. Onze Zaxis-7-serie is nu standaard voorzien van een hoogwaardig hydraulisch filter, zodat er geen vuil in de hydraulische olie terecht kan komen en de bedrijfskosten laag blijven.

Stilstand wordt voorkomen met het duurzame nabehandelingssysteem en de hoge prioriteit voor onderhoudsvriendelijkheid en eenvoudige reiniging. Hierdoor bespaart u tijd en geld. Functies zoals de massaschakelaar bieden u gemoedsrust. Hiermee kunt u de stroomtoevoer uitschakelen zonder dat de gegevens op de monitor worden gereset of de accu wordt ontladen tijdens laswerkzaamheden.



Uw machine beheren

Hitachi biedt diverse aftersalesdiensten om u totale controle te geven over uw machinepark en werkbelasting. Deze initiatieven bieden u toegang tot essentiële gegevens en tools voor het beheren van uw machine.

De bewakingssystemen Owner's Site en ConSite verzenden dagelijks via GPRS of satelliet operationele gegevens van uw graafmachine naar www.globaleservice.com. Deze bestaan uit: verhoudingen van operationele uren om de efficiëntie te vergroten, brandstofverbruik en de machinelocatie voor planningsdoeleinden. ConSite biedt een samenvatting van de informatie in een maandelijks e-mail.

De ConSite Pocket-app verzendt realtime waarschuwingen voor problemen die optreden met de machine. U ontvangt aanbevelingen voor acties en stapsgewijze hulpguides. Met deze app kunt u ook zien waar uw machines zich bevinden.

Een unieke innovatie is de doorlopende monitoring – 24/7 – van de kwaliteit van de motorolie en de hydraulische olie. De gegevens worden dagelijks via twee oliesensoren verzonden naar Global e-Service. De sensoren detecteren of de oliekwaliteit is verminderd door verontreiniging of lage viscositeit. Als dat gebeurt, ontvangen u en uw geautoriseerde Hitachi-dealer een waarschuwing.

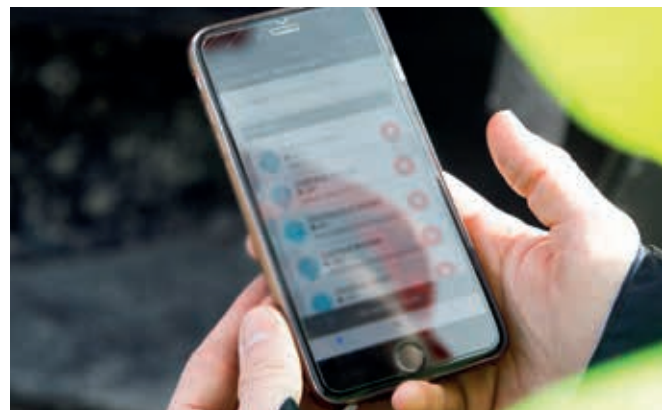
Met deze innovatieve functie kan nauwkeurig worden bepaald wanneer de olie moet worden vervangen. Dit leidt tot een lagere behoefte aan onderhoud en minder onvoorziene stilstand. Tegelijkertijd biedt het gemoedsrust dankzij een periodiek onderhoudsschema en in een later stadium een hogere restwaarde.



De unieke oliesensor zorgt voor een lagere behoefte aan onderhoud en minder stilstand.



De efficiëntie wordt verbeterd door een grote verscheidenheid aan gegevens voor de Global e-Service.



De waarschuwingen van de ConSite Pocket-app bieden realtime informatie.



Hitachi levert diverse aftersalesdiensten om het onderhoud te plannen en de bedrijfskosten te beheersen.



Hitachi biedt technische ondersteuning van het hoogste niveau.



Beperk stilstand zoveel mogelijk met Hitachi Genuine Parts.



Verlengde garanties en servicecontracten van het HELP-programma garanderen optimale prestaties.



Met Hitachi Premium Rental lopen uw inkomsten en uitgaven gelijk op.



Bescherm uw investering

Als uw machine onder zware omstandigheden wordt gebruikt of wanneer u de reparatiekosten tot een minimum wilt beperken, kunt u profiteren van de unieke verlengde garantie van het HELP-programma (Hitachi Extended Life Program) en uitgebreide servicecontracten. Hiermee kunt u de prestaties optimaliseren, de stilstand beperken en een hogere restwaarde verkrijgen.

Op onze grote verscheidenheid aan hoogwaardige onderdelen passen we dezelfde technologische expertise toe als op onze machines. Daardoor kunt u de onvoorziene stilstand tot een minimum beperken en zorgen voor maximale beschikbaarheid.

Het aanbod van onderdelen bestaat uit Hitachi Genuine Parts, Performance Parts, filters, rijwerk en gereviseerde componenten. We leveren ook aanbouwdelen en graafbakken, die volgens dezelfde nauwkeurige standaarden worden geproduceerd.

Als uw bedrijf groeit, moet u mogelijk uw machinepark uitbreiden met het oog op nieuwe contracten. Met het Hitachi Premium Rental-programma kunt u machines uitproberen voordat u ze aanschaft. U kunt direct beschikken over Zaxis-7 graafmachines voor een door u gewenste periode.

Naast de betrouwbaarheid, kwaliteit en service die u verwacht van het Hitachi-merk, biedt Hitachi Premium Rental u flexibele contracten en vaste kosten, zodat u eenvoudiger een begroting kunt maken.



Haal meer uit uw machine

De bakken en GET (Ground Engaging Tools) graafwerktuigen van Hitachi zijn ontworpen om perfect bij uw machine te passen, en vergroten uw winst door een maximale productiviteit en inzetbaarheid te bieden. Ze worden gemaakt volgens dezelfde hoge standaarden als alle Hitachi-grondverzetmachines en leveren buitengewone prestaties in combinatie met een ongeëvenaarde betrouwbaarheid.

Bakken

U kunt de veelzijdigheid van uw graafmachine vergroten door de juiste bak voor het werk te kiezen. Hitachi-bakken kunnen worden aangepast aan uw behoeften, zoals het laden van lichte materialen of voor zware werkzaamheden. U heeft keuze uit een grote verscheidenheid aan opties – waaronder dieplepels en opschoonbakken in GD- en HD-uitvoeringen, met verschillende volumes en breedtes – en er zijn ook snelwissels als CW, pen- en S-koppelingen verkrijgbaar.

GET graafwerktuigen

U kunt de graafkracht of productiviteit van uw graafmachine vergroten met Hitachi GET-graafwerktuigen (Ground Engaging Tools). Deze kunnen snel en veilig worden gemonteerd en verwisseld, passen precies op uw uitrustingsstukken en zijn toegesneden op de beoogde taak. Met Hitachi-graafwerktuigen kunt u de onderhoudskosten, stilstand en het brandstofverbruik verminderen terwijl u de algehele prestaties van uw machine verbetert.



Bakken en graafwerktuigen van Hitachi worden gemaakt volgens dezelfde hoge standaarden als Hitachi grondverzetmachines.



Hitachi-bakken kunnen worden aangepast aan het beoogde gebruik.



Een optioneel ondersteuningspakket voor trekhaak is verkrijgbaar voor extra gemak en flexibiliteit.



Hitachi-graafwerktuigen omvatten zelfslijpende tanden en betrouwbare adapters, zodat ze precies op de machines passen.



EH-dumptrucks en ultragrote EX-graafmachines



Graafmachines voor speciale toepassingen



Creëer uw visie

Controle over uw wereld

Wanneer u een Hitachi-machine ontvangt, treedt u toe tot de laatste generatie van een internationale familie. Hitachi heeft 50 jaar ervaring met het ontwerpen van hydraulische graafmachines en beschikt over een hoogstaande reputatie in de sector als fabrikant van mijnbouwmaschinen. Daarmee garandeert ons netwerk u toegang tot een aanbod van buitengewone grondverzetmachines.

Net zoals de nieuwe Zaxis-7-graafmachines zijn Hitachi-wielladers, starre dumptrucks en machines voor speciale toepassingen gebaseerd op geavanceerde technologie en baanbrekende expertise. Deze benadering is geïnspireerd op het moederbedrijf Hitachi Ltd, dat de filosofie verkondigt om een positieve bijdrage aan de maatschappij te leveren met behulp van technologie.

U kunt niet alleen beschikken over de nieuwste producten die worden gemaakt in onze moderne faciliteiten en worden gefabriceerd volgens de hoogste kwaliteitsstandaarden, maar ook vertrouwen op de ondersteuning van ervaren technici en gespecialiseerde dealermedewerkers. Bovendien profiteert u van toonaangevende diensten en initiatieven, zoals Premium Rental en Premium Used, die zijn ontwikkeld om uw ervaring als Hitachi-klant te verbeteren.

Ongeacht de visie die u voor ogen heeft, Hitachi biedt de producten, mensen, oplossingen en diensten om deze te realiseren – en stelt u in staat om controle te krijgen over uw wereld.



ZW-wielladers



Minigraafmachines

SPECIFICATIES

MOTOR

ZX135W-7

Model	DEUTZ TCD4.1L4
Type	Watergekoelde 4-taktmotor, directe inspuiting, common rail
Aanzuiging	Met turbolader met waste-gate, intercooler, gekoelde EGR
Uitlaatgas nabehandeling	DOC+PDF+SCR-systemen
Aantal cilinders	4
Nominaal vermogen	
ISO 14396: 2002 bruto	105 kW bij 2.000 min ⁻¹
ISO 9249: 2007 netto	100 kW bij 2.000 min ⁻¹
Maximaal koppel	550 Nm bij 1.600 min ⁻¹
Cilinderinhoud	4,038 L
Boring en slag	101 mm x 126 mm
Accu's	2 x 12 V / 74 Ah

ZX150W-7

Model	DEUTZ TCD4.1L4
Type	Watergekoelde 4-taktmotor, directe inspuiting, common rail
Aanzuiging	Met turbolader met waste-gate, intercooler, gekoelde EGR
Uitlaatgas nabehandeling	DOC+PDF+SCR-systemen
Aantal cilinders	4
Nominaal vermogen	
ISO 14396: 2002 bruto	105 kW bij 2.000 min ⁻¹
ISO 9249: 2007 netto	100 kW bij 2.000 min ⁻¹
Maximaal koppel	550 Nm bij 1.600 min ⁻¹
Cilinderinhoud	4,038 L
Boring en slag	101 mm x 126 mm
Accu's	2 x 12 V/93 Ah

ZX155W-7

Model	DEUTZ TCD4.1L4
Type	Watergekoelde 4-taktmotor, directe inspuiting, common rail
Aanzuiging	Met turbolader met waste-gate, intercooler, gekoelde EGR
Uitlaatgas nabehandeling	DOC+PDF+SCR-systemen
Aantal cilinders	4
Nominaal vermogen	
ISO 14396: 2002 bruto	105 kW bij 2.000 min ⁻¹
ISO 9249: 2007 netto	100 kW bij 2.000 min ⁻¹
Maximaal koppel	550 Nm bij 1.600 min ⁻¹
Cilinderinhoud	4,038 L
Boring en slag	101 mm x 126 mm
Accu's	2 x 12 V/93 Ah

HYDRAULISCH SYSTEEM

Hydraulische pompen

Hoofdpompen	2 axiale plunjerpompen met variabele opbrengst
Maximale olieopbrengst	2 x 117 L/min
Hulppomp	1 tandwielpomp
Maximale olieopbrengst	23,4 L/min
Stuurpomp	1 tandwielpomp
Maximale olieopbrengst	22,8 L/min

Hydraulische motoren

Rijden	1 axiale plunjermotor met variabele opbrengst
Zwenken	1 axiale plunjermotor

Werkdruk maximaal

Graafuitrusting	34,3 MPa
Zwenken	33,4 MPa
Rijden	35,3 MPa
Servosysteem	4,0 MPa
Power boost	36,3 MPa

Hydraulische cilinders

ZX135W-7

Eenheid: mm

	Aantal	Boring	Stangdiameter
Boom (2-delige boom)	2	105	75
Arm	1	105	75
Bak	1	95	65
Verstel (2-delige boom)	1	135	90

ZX150W-7

Eenheid: mm

	Aantal	Boring	Stangdiameter
Boom (monoboorn)	2	105	70
Boom (2-delige boom)	2	105	75
Arm	1	115	80
Bak	1	100	70
Verstel (2-delige boom)	1	145	90

ZX155W-7

Eenheid: mm

	Aantal	Boring	Stangdiameter
Boom (2-delige boom)	2	105	75
Arm	1	115	80
Bak	1	100	70
Verstel (2-delige boom)	1	145	90

BOVENWAGEN

Draaiend frame

D-sectieframe, bestand tegen vervorming.

Zwenkmechanisme

Axiale plunjermotor met planetaire tandwielvertraging in oliebad. Zwenkkrans is eenrijig. De zwenkrem is een met een veer bekrachtigde/hydraulisch ontkoppelde schijfrem.

ZX135W-7

Zwenksnelheid 9,8 min⁻¹
Zwenkmoment 30,6 kNm

ZX150W-7

Zwenksnelheid 11,9 min⁻¹
Zwenkmoment 33 kNm

ZX155W-7

Zwenksnelheid 11,9 min⁻¹
Zwenkmoment 33 kNm

ONDERWAGEN

Onderwagen op banden. Het frame is een gelaste, spanningsvrije constructie.

Aandrijfsysteem: versnellingsbak met 2 snelheden en rijmotor met axiale plunjerpomp met variabele opbrengst.

Rijsnelheid (vooruit en achteruit)

Max. rijsnelheid Hoog: 35 km/u
Laag: 8,8 km/u
Kruipversnelling: 2,2 km/u

Maximale trekkracht 102 kN

Klimvermogen 70 % (35 graden) traploos

Min. draaicirkel 6.800 mm

As:

Alle wielen worden aangedreven.
De vooras kan hydraulisch in alle posities worden vergrendeld.
Oscillerende vooras ± 9°

Remsysteem:

Onderhoudsvrije natte schijfremmen op de assen zijn standaard.
Volledig hydraulisch remsysteem

OMGEVINGSWAARDEN

Motoruitstoot

EU Stage V

Geluidsniveau

ZX135W-7

Geluidsniveau in cabine volgens ISO 6396:2008 LpA 72 dB(A)
Extern geluidsniveau volgens ISO 6395: 2008 en
EU-richtlijn 2000/14/EC.....LwA 101 dB(A)

ZX150W-7

Geluidsniveau in cabine volgens ISO 6396:2008 LpA 72 dB(A)
Extern geluidsniveau volgens ISO 6395: 2008 en
EU-richtlijn 2000/14/EC.....LwA 100 dB(A)

ZX155W-7

Geluidsniveau in cabine volgens ISO 6396:2008 LpA 71 dB(A)
Extern geluidsniveau volgens ISO 6395: 2008 en
EU-richtlijn 2000/14/EC.....LwA 100 dB(A)

Airconditioningsysteem

Het airconditioningsysteem bevat gefluoreerde broeikasgassen.
Type koelmiddel: HFC-134a, GWP: 1.430, Hoeveelheid: 0,75 kg, CO₂e: 1,07 ton.

INHOUDEN

	Eenheid: L		
	ZX135W-7	ZX150W-7	ZX155W-7
Brandstoftank	220,0	250,0	250,0
Motoroelvroestof	22,7	22,7	22,7
Motorolie	14,0	14,0	14,0
Zwenkmechanisme	3,2	3,2	3,2
Transmissie	2,5	2,5	2,5
Hydraulisch systeem	190,0	200,0	200,0
Tank hydraulische olie	79,0	88,0	88,0
DEF/AdBlue®-tank	26,0	26,0	26,0
Differentieel voor (standaardas)	9,1	9,1	9,1
Differentieel achter (standaardas)	11,8	11,8	11,8
Eindvertraging			
Vooras (standaardas)	2 x 2,5	2 x 2,5	2 x 2,5
Achteras (standaardas)	2 x 2,5	2 x 2,5	2 x 2,5

SPECIFICATIES

GEWICHTEN

Bedrijfgewicht

Armlengte	Stabilisatie	ZX135W-7
		2-delig
		kg
1,96 m	Blad achter	14.500
	Stempels achter	14.700
	Stempel en blad	15.500
	Stempels voor en achter	15.800
2,26 m	Blad achter	14.500
	Stempels achter	14.800
	Stempel en blad	15.600
	Stempels voor en achter	15.900

Inclusief 0,45 m³ (ISO 7451: 2007 met kop), bakgewicht (390 kg) en contragewicht (2.150 kg).

Armlengte	Stabilisatie	ZX150W-7	
		Mono	2-delig
		kg	kg
2,10 m	Blad achter	15.300	15.800
	Stempels achter	15.600	16.000
	Stempel en blad	16.300	16.800
	Stempels voor en achter	16.600	17.100
2,52 m	Blad achter	15.300	15.800
	Stempels achter	15.600	16.000
	Stempel en blad	16.400	16.800
	Stempels voor en achter	16.700	17.100
3,01 m	Blad achter	15.400	15.900
	Stempels achter	15.700	16.100
	Stempel en blad	16.500	16.900
	Stempels voor en achter	16.800	17.200

Inclusief 0,50 m³ (ISO 7451:2007 met kop), bakgewicht (420 kg) en contragewicht: standaard (2.800 kg), optioneel (3.100 kg).

Armlengte	Stabilisatie	ZX155W-7
		2-delig
		kg
2,10 m	Blad achter	16.200
	Stempels achter	16.400
	Stempel en blad	17.200
	Stempels voor en achter	17.500
2,52 m	Blad achter	16.200
	Stempels achter	16.400
	Stempel en blad	17.200
	Stempels voor en achter	17.500
3,01 m	Blad achter	16.300
	Stempels achter	16.600
	Stempel en blad	17.300
	Stempels voor en achter	17.600

Inclusief 0,50 m³ (ISO 7451:2007 met kop), bakgewicht (420 kg) en contragewicht (3.200 kg).

GRAAFVERMOGEN BAK EN ARM

Eenheid: kN

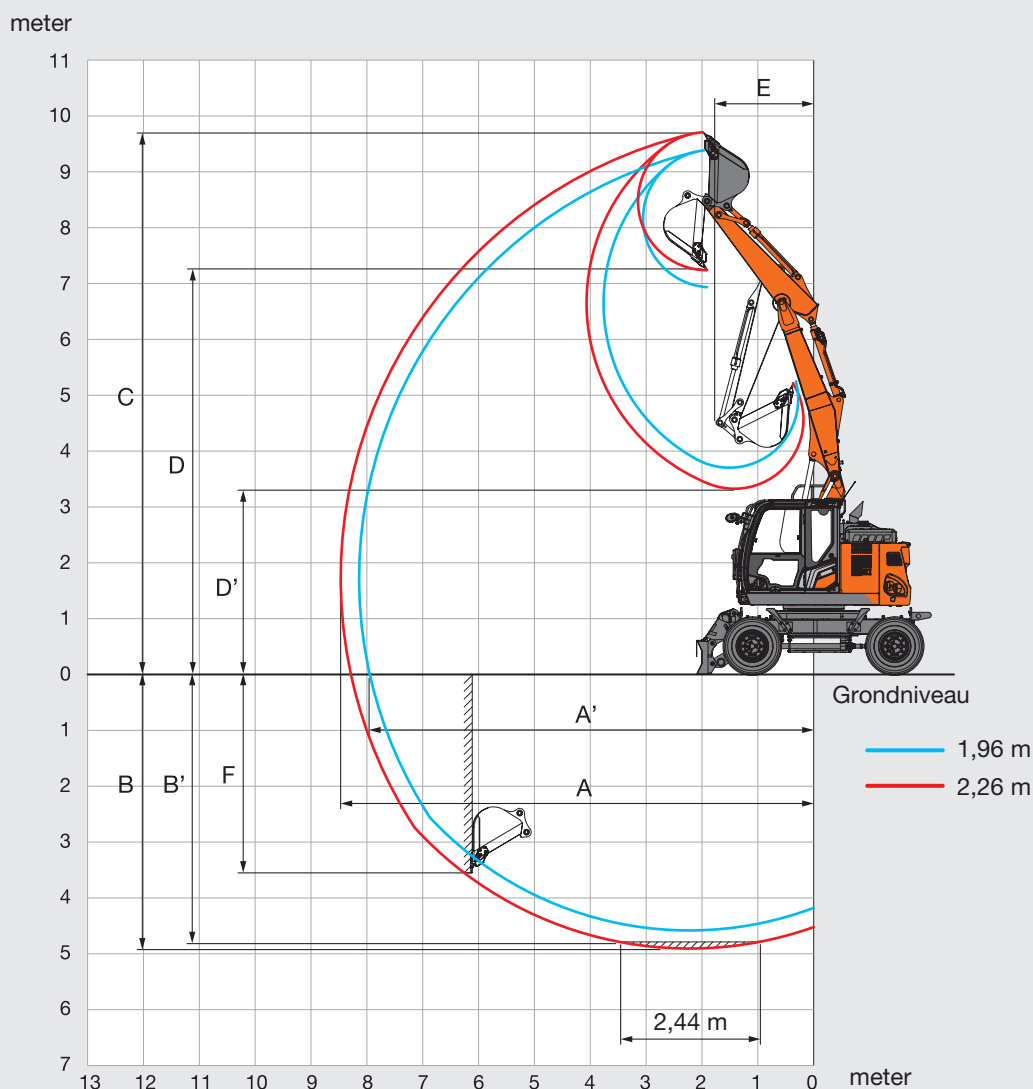
Armlengte	ZX135W-7		ZX150W-7			ZX155W-7		
	1,96 m	2,26 m	2,10 m	2,52 m	3,01 m	2,10 m	2,52 m	3,01 m
Graafkracht bak* ISO 6015: 2006	94	94	104	104	104	104	104	104
Opbrekkkracht arm* ISO: 6015: 2006	66	57	77	69	61	77	69	61

* Bij powerboost

SPECIFICATIES

ZX135W-7

WERKBEREIK: 2-DELIGE BOOM



Eenheid: mm

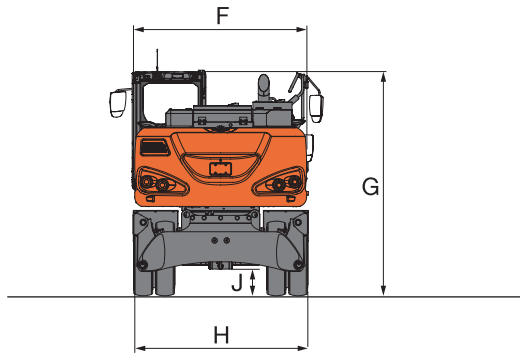
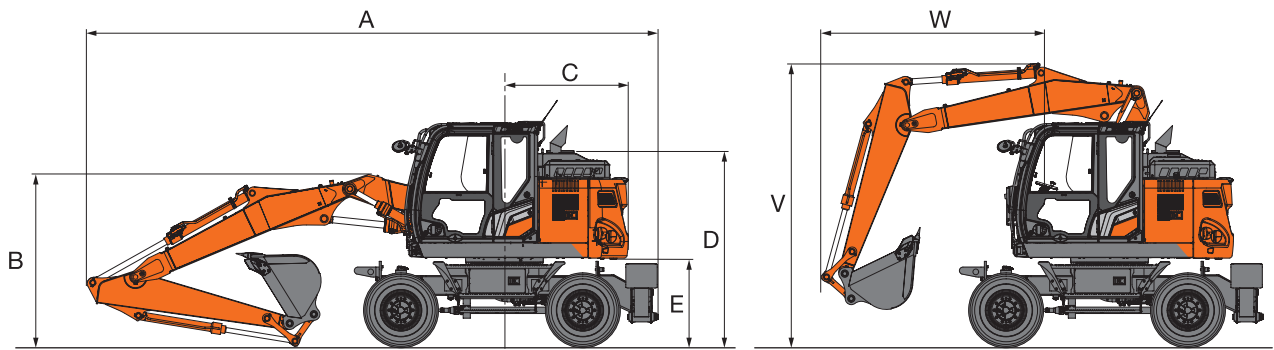
		ZX135W-7	
		2-delige boom	
Type voor	Armlengte	1,96 m	2,26 m
A	Max. graafbereik	8.140	8.460
A'	Max. graafbereik (op de grond)	7.950	8.280
B	Max. graafdiepte	4.580	4.900
B'	Max. graafdiepte voor 2,44 m vlakke vloer	4.470	4.790
C	Max. snijhoogte	9.380	9.710
D	Max. storthoogte	6.940	7.250
D'	Min. storthoogte	3.710	3.330
E	Min. draaicirkel	1.840	1.750
F	Max. graafdiepte verticale muur	3.230	3.700

SPECIFICATIES

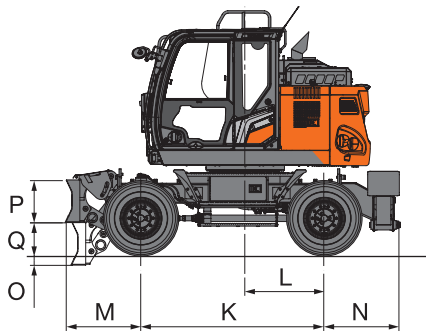
ZX135W-7

AFMETINGEN

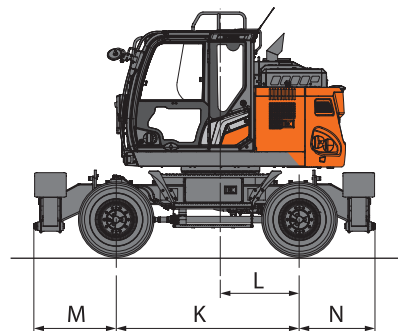
2-DELIGE BOOM



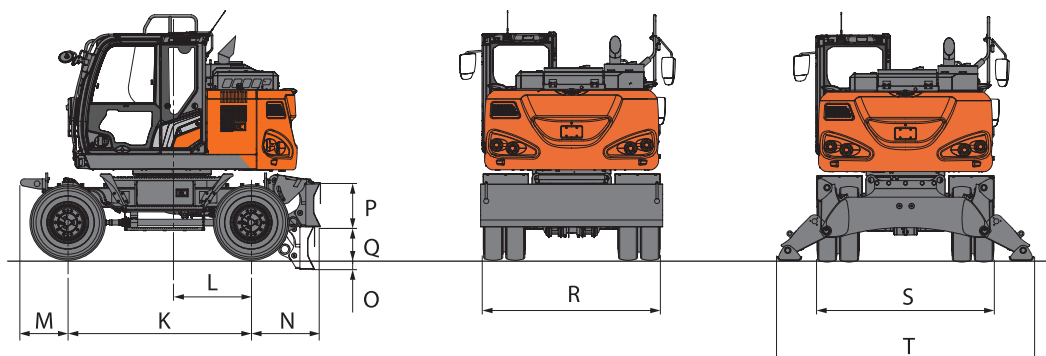
BLAD VOOR EN STEMPELS ACHTER



STEMPELS VOOR EN ACHTER



BLAD ACHTER



SPECIFICATIES

ZX135W-7

AFMETINGEN

Eenheid: mm

		ZX135W-7				
	Type stabilisator	Blad achter	Stempels achter	Blad voor stempels achter	Stempels voor blad achter	Stempels voor en achter
A	Totale lengte (met 2-delige boom)					
	Arm 1,96 m	7.890	7.950	7.950	7.890	7.950
	Arm 2,26 m	7.950	8.010	8.010	7.950	8.010
B	Totale hoogte van boom (met 2-delige boom)					
	Arm 1,96 m	2.750	2.750	2.750	2.750	2.750
	Arm 2,26 m	2.660	2.660	2.660	2.660	2.660
C	Draaicirkel van hart machine tot einde contragewicht	1.740	1.740	1.740	1.740	1.740
D	Hoogte motorkap	2.710	2.710	2.710	2.710	2.710
E	Ruimte onder contragewicht	1.215	1.215	1.215	1.215	1.215
F	Totale breedte van bovenwagen	2.480	2.480	2.480	2.480	2.480
G	Totale hoogte van de cabine	3.150	3.150	3.150	3.150	3.150
H	Totale breedte van banden	2.530	2.530	2.530	2.530	2.530
J	Min. bodemvrijheid	300	320	300	300	320
K	Wielbasis	2.550	2.550	2.550	2.550	2.550
L	Draaipunt tot achteras	1.100	1.100	1.100	1.100	1.100
M	Oversteek voor	655	655	1.055	1.150	1.150
N	Oversteek achter	965	1.060	1.060	965	1.060
O	Max. blad omlaag	145	–	145	145	–
P	Bladhoogte	590	–	590	590	–
Q	Max. blad omhoog	445	–	445	445	–
R	Totale bladbreedte	2.530	–	2.530	2.530	–
S	Totale breedte met ingetrokken stempels	–	2.470	2.470	2.470	2.470
T	Totale breedte met uitgeschoven stempels	–	3.380	3.380	3.380	3.380
V	Totale hoogte boom (rijden) (alleen voor 2-delige boom)					
	Arm 1,96 m	4.000	4.000	4.000	4.000	4.000
	Arm 2,26 m	4.000	4.000	4.000	4.000	4.000
W	Oversteek voor (tijdens rijden) (alleen voor 2-delige boom)					
	Arm 1,96 m	3.115	3.115	3.115	3.115	3.115
	Arm 2,26 m	3.205	3.205	3.205	3.205	3.205

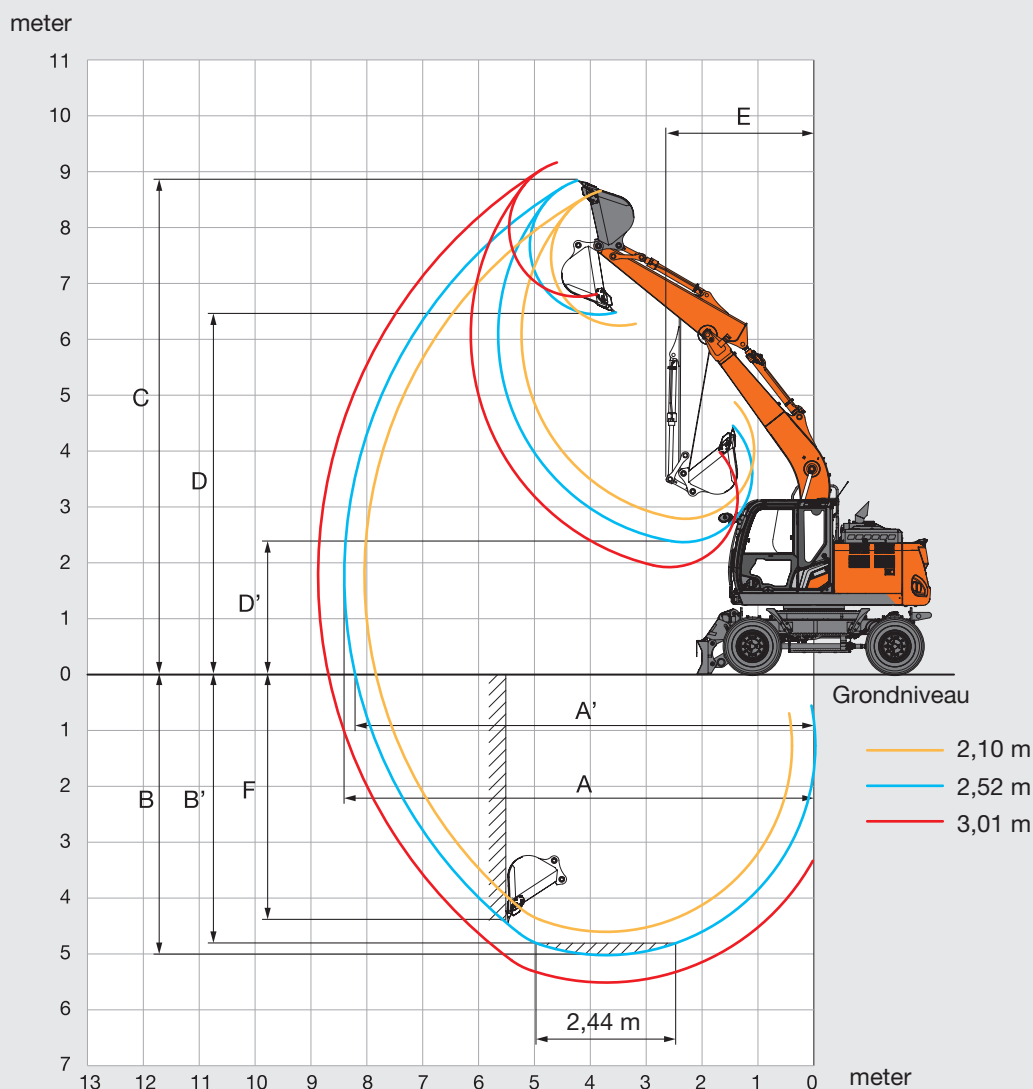
De totale breedte van de machine is de grootste waarde van F, H, R of S.

De transportafmetingen zijn A, B en de grootste waarde van F, H, R of S.

SPECIFICATIES

ZX150W-7

WERKBEREIK: MONOBOOM



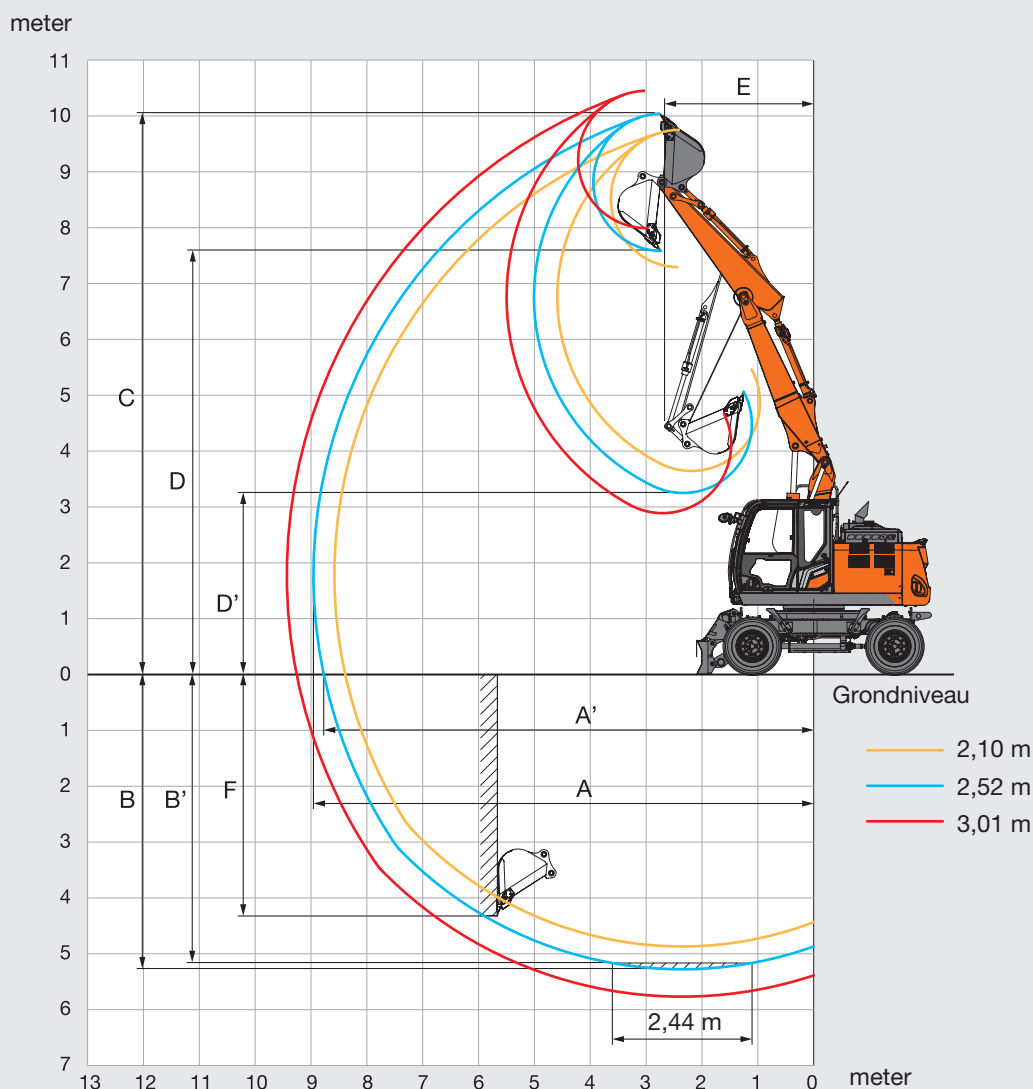
Eenheid: mm

Type voor	ZX150W-7		
	Monoboomb		
Armlengte	2,10 m	2,52 m	3,01 m
A Max. graafbereik	8.040	8.410	8.870
A' Max. graafbereik (op de grond)	7.840	8.210	8.690
B Max. graafdiepte	4.610	5.030	5.520
B' Max. graafdiepte voor 2,44 m vlakke vloer	4.380	4.830	5.340
C Max. snijhoogte	8.660	8.850	9.160
D Max. storthoogte	6.240	6.440	6.760
D' Min. storthoogte	2.790	2.370	1.920
E Min. draaicirkel	2.610	2.650	2.910
F Max. graafdiepte verticale muur	4.110	4.520	4.990

SPECIFICATIES

ZX150W-7

WERKBEREIK: 2-DELIGE BOOM



Eenheid: mm

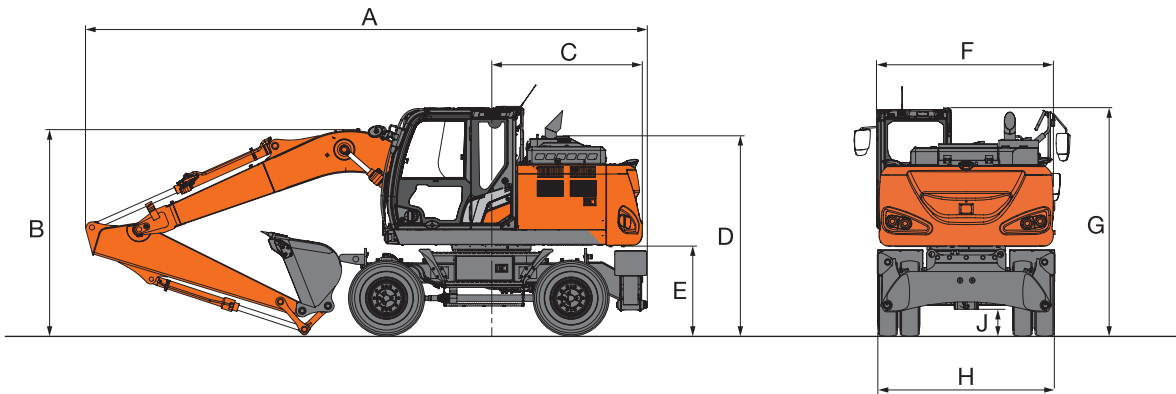
Type voor	ZX150W-7		
	2-delige boom		
Armlengte	2,10 m	2,52 m	3,01 m
A Max. graafbereik	8.580	8.960	9.430
A' Max. graafbereik (op de grond)	8.390	8.780	9.260
B Max. graafdiepte	4.870	5.290	5.770
B' Max. graafdiepte voor 2,44 m vlakke vloer	4.760	5.180	5.670
C Max. snijhoogte	9.750	10.040	10.450
D Max. storthoogte	7.290	7.570	7.990
D' Min. storthoogte	3.640	3.250	2.890
E Min. draaicirkel	2.520	2.670	3.040
F Max. graafdiepte verticale muur	3.970	4.330	4.790

SPECIFICATIES

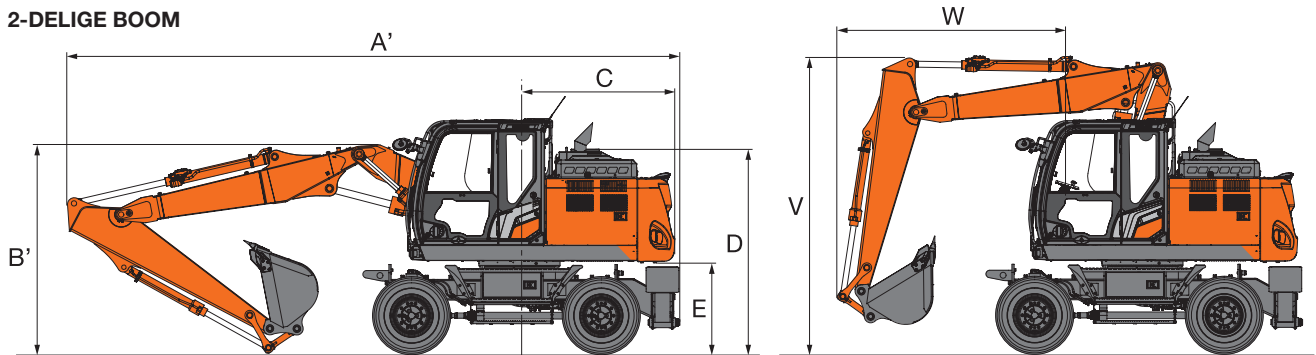
ZX150W-7

AFMETINGEN

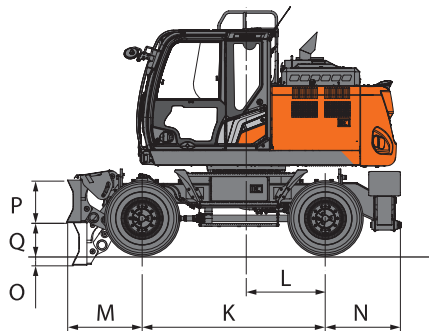
MONOBOOM



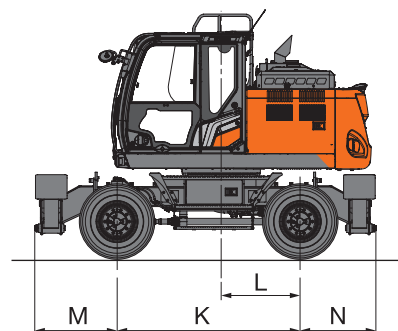
2-DELIGE BOOM



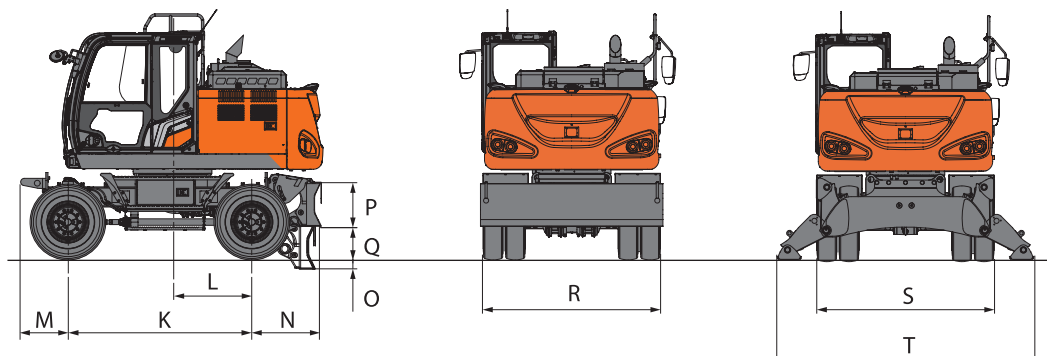
BLAD VOOR EN STEMPELS ACHTER



STEMPELS VOOR EN ACHTER



BLAD ACHTER



SPECIFICATIES

ZX150W-7

AFMETINGEN

Eenheid: mm

		ZX150W-7				
	Type stabilisator	Blad achter	Stempels achter	Blad voor stempels achter	Stempels voor blad achter	Stempels voor en achter
A	Totale lengte (met monoboorn)					
	Arm 2,10 m	7.760	7.820	7.820	7.760	7.820
	Arm 2,52 m	7.700	7.760	7.760	7.700	7.760
	Arm 3,01 m	7.680	7.740	7.740	7.680	7.740
A'	Totale lengte (met 2-delige boom)					
	Arm 2,10 m	8.160	8.220	8.220	8.160	8.220
	Arm 2,52 m	8.170	8.230	8.230	8.170	8.230
	Arm 3,01 m	8.140	8.200	8.200	8.140	8.200
B	Totale hoogte van boom (met monoboorn)					
	Arm 2,10 m	2.860	2.860	2.860	2.860	2.860
	Arm 2,52 m	2.950	2.950	2.950	2.950	2.950
	Arm 3,01 m	3.240	3.240	3.240	3.240	3.240
B'	Totale hoogte van boom (met 2-delige boom)					
	Arm 2,10 m	3.000	3.000	3.000	3.000	3.000
	Arm 2,52 m	3.110	3.110	3.110	3.110	3.110
	Arm 3,01 m	3.350	3.350	3.350	3.350	3.350
C	Draaicirkel van hart machine tot einde contragewicht	2.120	2.120	2.120	2.120	2.120
D	Hoogte motorkap	2.710	2.710	2.710	2.710	2.710
E	Ruimte onder contragewicht	1.215	1.215	1.215	1.215	1.215
F	Totale breedte van bovenwagen	2.480	2.480	2.480	2.480	2.480
G	Totale hoogte van de cabine	3.150	3.150	3.150	3.150	3.150
H	Totale breedte van banden	2.530	2.530	2.530	2.530	2.530
J	Min. bodenvrijheid	300	320	300	300	320
K	Wielbasis	2.550	2.550	2.550	2.550	2.550
L	Draaipunt tot achteras	1.100	1.100	1.100	1.100	1.100
M	Oversteek voor	655	655	1.055	1.150	1.150
N	Oversteek achter	965	1.060	1.060	965	1.060
O	Max. blad omlaag	145	–	145	145	–
P	Bladhoogte	590	–	590	590	–
Q	Max. blad omhoog	445	–	445	445	–
R	Totale bladbreedte	2.530	–	2.530	2.530	–
S	Totale breedte met ingetrokken stempels	–	2.470	2.470	2.470	2.470
T	Totale breedte met uitgeschoven stempels	–	3.380	3.380	3.380	3.380
V	Totale hoogte boom (rijden) (alleen voor 2-delige boom)					
	Arm 2,10 m	4.000	4.000	4.000	4.000	4.000
	Arm 2,52 m	4.000	4.000	4.000	4.000	4.000
	Arm 3,01 m	3.750	3.750	3.750	3.750	3.750
W	Oversteek voor (tijdens rijden) (alleen voor 2-delige boom)					
	Arm 2,10 m	2.870	2.870	2.870	2.870	2.870
	Arm 2,52 m	3.090	3.090	3.090	3.090	3.090
	Arm 3,01 m	4.890	4.890	4.890	4.890	4.890

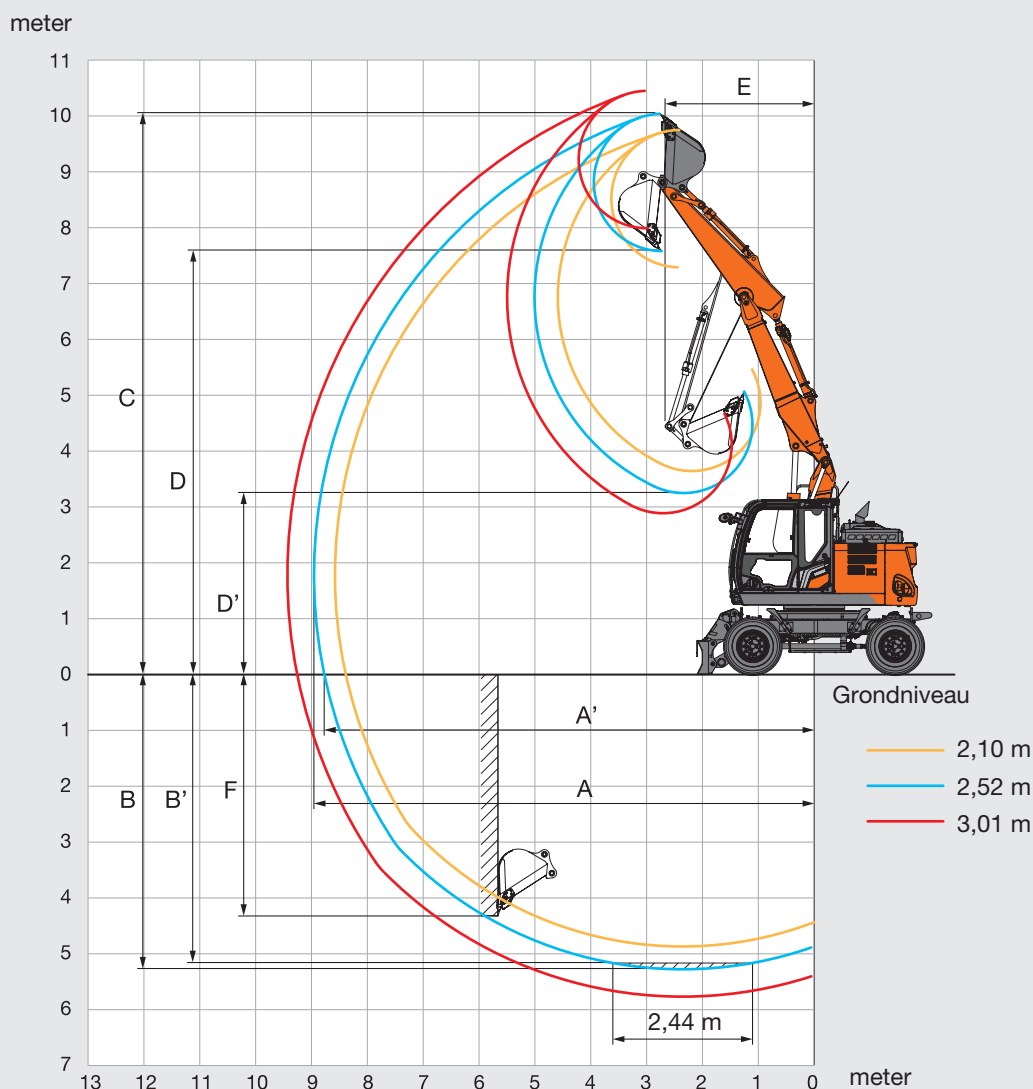
De totale breedte van de machine is de grootste waarde van F, H, R of S.

De transportafmetingen zijn A (A') , B (B') en de grootste waarde van F, H, R of S.

SPECIFICATIES

ZX155W-7

WERKBEREIK: 2-DELIGE BOOM



Eenheid: mm

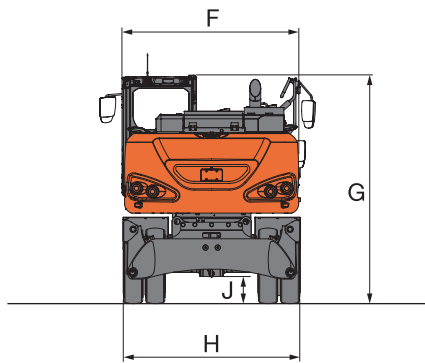
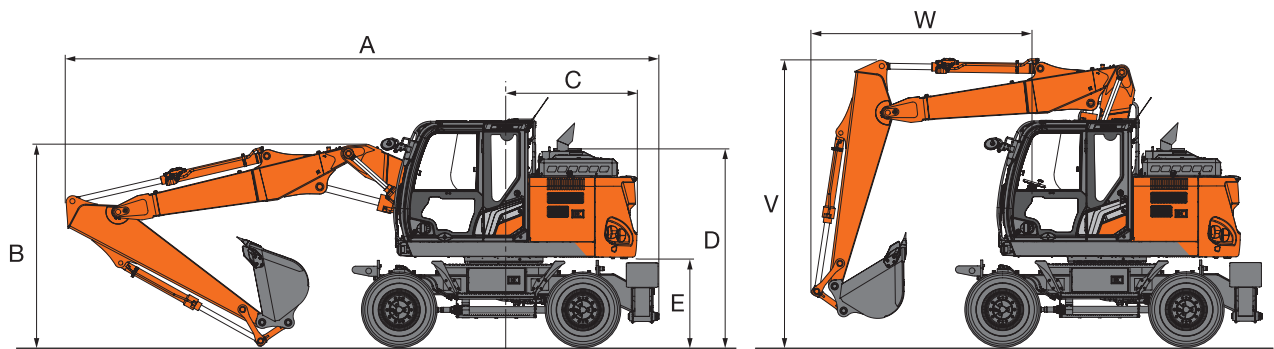
Type voor	ZX155W-7		
	2-delige boom		
Armlengte	2,10 m	2,52 m	3,01 m
A Max. graafbereik	8.580	8.960	9.430
A' Max. graafbereik (op de grond)	8.390	8.780	9.260
B Max. graafdiepte	4.870	5.290	5.770
B' Max. graafdiepte voor 2,44 m vlakke vloer	4.760	5.180	5.670
C Max. snijhoogte	9.750	10.040	10.450
D Max. storthoogte	7.290	7.570	7.990
D' Min. storthoogte	3.640	3.250	2.890
E Min. draaicirkel	2.520	2.670	3.040
F Max. graafdiepte verticale muur	3.970	4.330	4.790

SPECIFICATIES

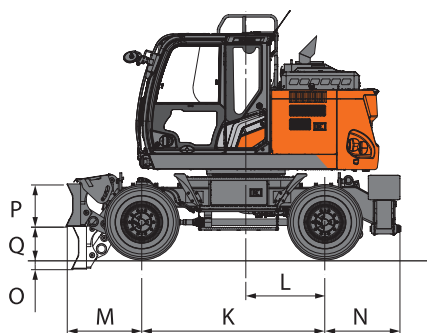
ZX155W-7

AFMETINGEN

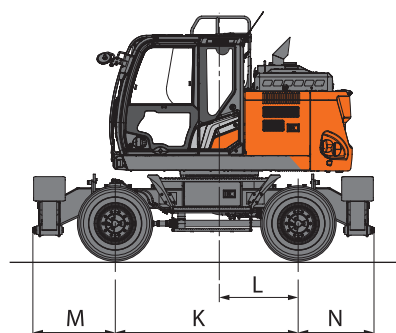
2-DELIGE BOOM



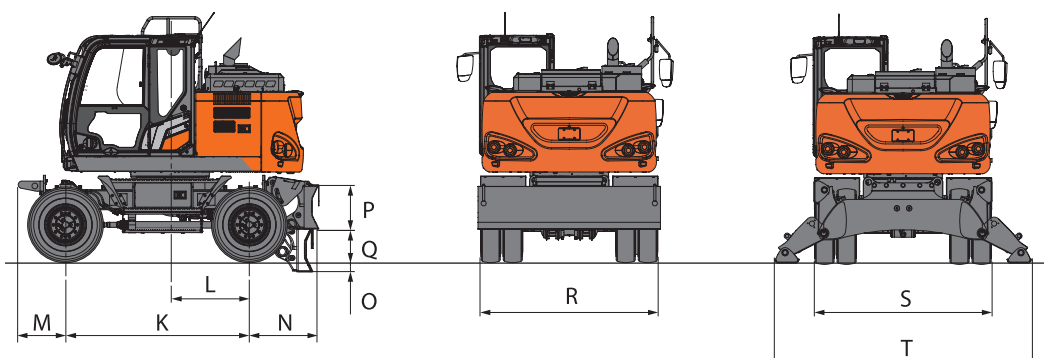
BLAD VOOR EN STEMPELS ACHTER



STEMPELS VOOR EN ACHTER



BLAD ACHTER



SPECIFICATIES

ZX155W-7

AFMETINGEN

Eenheid: mm

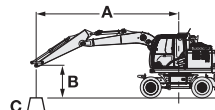
		ZX155W-7				
Type stabilisator	Blad achter	Stempels achter	Blad voor stempels achter	Stempels voor blad achter	Stempels voor en achter	
A	Totale lengte (met 2-delige boom)					
	Arm 2,10 m	8.160	8.220	8.220	8.160	8.220
	Arm 2,52 m	8.170	8.230	8.230	8.170	8.230
	Arm 3,01 m	8.140	8.200	8.200	8.140	8.200
B	Totale hoogte van boom (met 2-delige boom)					
	Arm 2,10 m	3.000	3.000	3.000	3.000	3.000
	Arm 2,52 m	3.110	3.110	3.110	3.110	3.110
	Arm 3,01 m	3.350	3.350	3.350	3.350	3.350
C	Draaicirkel van hart machine tot einde contragewicht	1.850	1.850	1.850	1.850	1.850
D	Hoogte motorkap	2.710	2.710	2.710	2.710	2.710
E	Ruimte onder contragewicht	1.215	1.215	1.215	1.215	1.215
F	Totale breedte van bovenwagen	2.480	2.480	2.480	2.480	2.480
G	Totale hoogte van de cabine	3.150	3.150	3.150	3.150	3.150
H	Totale breedte van banden	2.530	2.530	2.530	2.530	2.530
J	Min. bodemvrijheid	300	320	300	300	320
K	Wielbasis	2.550	2.550	2.550	2.550	2.550
L	Draaipunt tot achteras	1.100	1.100	1.100	1.100	1.100
M	Oversteek voor	655	655	1.055	1.150	1.150
N	Oversteek achter	965	1.060	1.060	965	1.060
O	Max. blad omlaag	145	–	145	145	–
P	Bladhoogte	590	–	590	590	–
Q	Max. blad omhoog	445	–	445	445	–
R	Totale bladbreedte	2.530	–	2.530	2.530	–
S	Totale breedte met ingetrokken stempels	–	2.470	2.470	2.470	2.470
T	Totale breedte met uitgeschoven stempels	–	3.380	3.380	3.380	3.380
V	Totale hoogte boom (rijden) (alleen voor 2-delige boom)					
	Arm 2,10 m	4.000	4.000	4.000	4.000	4.000
	Arm 2,52 m	4.000	4.000	4.000	4.000	4.000
	Arm 3,01 m	3.750	3.750	3.750	3.750	3.750
W	Oversteek voor (tijdens rijden) (alleen voor 2-delige boom)					
	Arm 2,10 m	2.870	2.870	2.870	2.870	2.870
	Arm 2,52 m	3.090	3.090	3.090	3.090	3.090
	Arm 3,01 m	4.890	4.890	4.890	4.890	4.890

De totale breedte van de machine is de grootste waarde van F, H, R of S.
De transportafmetingen zijn A, B en de grootste waarde van F, H, R of S.

MACHINECAPACITEITEN

ZX135W-7

- Opmerkingen: 1. De metingen zijn gebaseerd op ISO 10567: 2007.
 2. De machinecapaciteit is niet meer dan 75 % van de kantelbelasting met de machine op een stevige, vlakke ondergrond of 87 % van de volledige hydraulische capaciteit.
 3. Het laadpunt is de middellijn van de montagepen van de bakscharnier op de arm.
 4. *Geeft aan dat de belasting wordt beperkt door de hydraulische capaciteit.
 5. Respectievelijk elke waarde met blad achter omhoog over de voorzijde en elke waarde met blad achter omlaag over de achterzijde, en waarde in optimale positie met positioneringscilinder.
 6. 0 m = Grond.



- A: Laadstraal
 B: Hoogte laadpunt
 C: Machinecapaciteit

Voor machinecapaciteit: trek gewicht gemonteerd uitrustingsstuk en snelwissel af van machinecapaciteit.

Bepaal de hefcapaciteit aan de hand van de machinecapaciteit voor "Meting over zijkant of 360 graden" in de tabel en trek het gewicht van gemonteerde uitrustingsstukken en de snelwissel daarvan af.

Optionele functies kunnen de prestaties van de machine beïnvloeden.

ZX135W-7 2-DELIGE BOOM, ARM 1,96 M, 2.150 KG CONTRAGEWICHT

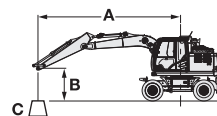
Meting via voor- of achterkant Meting via zijkant of 360 graden Eenheid: kg

Hoogte laadpunt (m)	Stabilisatie	Laadstraal										Bij max. bereik		
		1,5 m		3,0 m		4,5 m		6,0 m		7,5 m				meter
7,5 m	Blad achter omhoog (over voorkant)			*4.070	*4.070							*3.510	*3.510	3,53
	Blad achter omlaag (over achterkant)			*4.070	*4.070							*3.510	*3.510	
	Stempels achter omlaag (over achterkant)			*4.070	*4.070							*3.510	*3.510	
	Stempels voor en blad achter omlaag (over achterkant)			*4.070	*4.070							*3.510	*3.510	
	Blad voor en stempels achter omlaag (over achterkant)			*4.070	*4.070							*3.510	*3.510	
	4 stempels omlaag (over achterkant)			*4.070	*4.070							*3.510	*3.510	
6,0 m	Blad achter omhoog (over voorkant)			*3.930	*3.930	*3.930	3.100					*2.940	2.260	5,34
	Blad achter omlaag (over achterkant)			*3.930	*3.930	*3.930	3.620					*2.940	2.670	
	Stempels achter omlaag (over achterkant)			*3.930	*3.930	*3.930	*3.930					*2.940	*2.940	
	Stempels voor en blad achter omlaag (over achterkant)			*3.930	*3.930	*3.930	*3.930					*2.940	*2.940	
	Blad voor en stempels achter omlaag (over achterkant)			*3.930	*3.930	*3.930	*3.930					*2.940	*2.940	
	4 stempels omlaag (over achterkant)			*3.930	*3.930	*3.930	*3.930					*2.940	*2.940	
4,5 m	Blad achter omhoog (over voorkant)			*6.010	*5.580	*4.700	3.120	3.330	1.860			*2.830	1.690	6,3
	Blad achter omlaag (over achterkant)			*6.010	*6.010	*4.700	3.610	*3.580	2.210			*2.830	2.010	
	Stempels achter omlaag (over achterkant)			*6.010	*6.010	*4.700	4.330	*3.580	2.710			*2.830	2.470	
	Stempels voor en blad achter omlaag (over achterkant)			*6.010	*6.010	*4.700	*4.700	*3.580	3.470			*2.830	*2.830	
	Blad voor en stempels achter omlaag (over achterkant)			*6.010	*6.010	*4.700	*4.700	*3.580	*3.580			*2.830	*2.830	
	4 stempels omlaag (over achterkant)			*6.010	*6.010	*4.700	*4.700	*3.580	*3.580			*2.830	*2.830	
3,0 m	Blad achter omhoog (over voorkant)			*8.040	5.390	5.140	*3.070	3.320	1.850			2.660	1.440	6,79
	Blad achter omlaag (over achterkant)			*8.040	6.350	*5.340	3.540	*4.080	2.190			*2.930	1.730	
	Stempels achter omlaag (over achterkant)			*8.040	7.780	*5.340	4.240	*4.080	2.690			*2.930	2.140	
	Stempels voor en blad achter omlaag (over achterkant)			*8.040	*8.040	*5.340	5.320	*4.080	3.470			*2.930	2.790	
	Blad voor en stempels achter omlaag (over achterkant)			*8.040	*8.040	*5.340	*5.340	*4.080	3.580			*2.930	2.890	
	4 stempels omlaag (over achterkant)			*8.040	*8.040	*5.340	*5.340	*4.080	*4.080			*2.930	*2.930	
1,5 m	Blad achter omhoog (over voorkant)	*6.220	*6.220	*8.600	5.320	5.090	3.040	3.250	1.780			2.540	1.360	6,91
	Blad achter omlaag (over achterkant)	*6.220	*6.220	*8.600	*6.280	*6.190	3.510	*4.430	2.120			*3.220	1.630	
	Stempels achter omlaag (over achterkant)	*6.220	*6.220	*8.600	7.710	*6.190	4.220	*4.430	2.620			*3.220	2.040	
	Stempels voor en blad achter omlaag (over achterkant)	*6.220	*6.220	*8.600	*8.600	*6.190	5.270	*4.430	3.400			*3.220	2.670	
	Blad voor en stempels achter omlaag (over achterkant)	*6.220	*6.220	*8.600	*8.600	*6.190	*5.440	*4.430	3.520			*3.220	2.760	
	4 stempels omlaag (over achterkant)	*6.220	*6.220	*8.600	*8.600	*6.190	*6.190	*4.430	4.130			*3.220	*3.220	
0 m (Grond)	Blad achter omhoog (over voorkant)	*8.480	*8.480	9.750	5.150	5.110	2.800	3.140	1.690			2.630	1.390	6,69
	Blad achter omlaag (over achterkant)	*8.480	*8.480	*9.760	6.250	*6.230	3.330	*4.560	2.020			*3.700	1.680	
	Stempels achter omlaag (over achterkant)	*8.480	*8.480	*9.760	7.750	*6.230	4.110	4.540	2.520			*3.700	2.100	
	Stempels voor en blad achter omlaag (over achterkant)	*8.480	*8.480	*9.760	*9.760	*6.230	5.310	*4.560	3.290			*3.700	2.760	
	Blad voor en stempels achter omlaag (over achterkant)	*8.480	*8.480	*9.760	*9.760	*6.230	5.500	*4.560	3.410			*3.700	2.860	
	4 stempels omlaag (over achterkant)	*8.480	*8.480	*9.760	*9.760	*6.230	*6.230	*4.560	4.030			*3.700	3.380	
-1,5 m	Blad achter omhoog (over voorkant)	*14.090	*14.090	*10.000	4.940	4.890	2.570	3.070	1.620			3.010	1.590	6,08
	Blad achter omlaag (over achterkant)	*14.090	*14.090	*10.030	6.030	*6.360	3.090	*3.630	1.950			*3.420	1.920	
	Stempels achter omlaag (over achterkant)	*14.090	*14.090	*10.030	7.740	*6.360	3.860	*3.630	2.450			*3.420	2.400	
	Stempels voor en blad achter omlaag (over achterkant)	*14.090	*14.090	*10.030	*10.030	*6.360	5.110	*3.630	3.220			*3.420	3.160	
	Blad voor en stempels achter omlaag (over achterkant)	*14.090	*14.090	*10.030	*10.030	*6.360	5.310	*3.630	3.340			*3.420	3.270	
	4 stempels omlaag (over achterkant)	*14.090	*14.090	*10.030	*10.030	*6.360	*6.360	*3.630	*3.630			*3.420	*3.420	
-3,0 m	Blad achter omhoog (over voorkant)	*16.450	*16.450	*8.600	4.640							*5.230	2.890	4,07
	Blad achter omlaag (over achterkant)	*16.450	*16.450	*8.600	5.710							*5.230	3.500	
	Stempels achter omlaag (over achterkant)	*16.450	*16.450	*8.600	7.390							*5.230	4.420	
	Stempels voor en blad achter omlaag (over achterkant)	*16.450	*16.450	*8.600	*8.600							*5.230	*5.230	
	Blad voor en stempels achter omlaag (over achterkant)	*16.450	*16.450	*8.600	*8.600							*5.230	*5.230	
	4 stempels omlaag (over achterkant)	*16.450	*16.450	*8.600	*8.600							*5.230	*5.230	

MACHINECAPACITEITEN

ZX135W-7

- Opmerkingen: 1. De metingen zijn gebaseerd op ISO 10567: 2007.
 2. De machinecapaciteit is niet meer dan 75 % van de kantbelasting met de machine op een stevige, vlakke ondergrond of 87 % van de volledige hydraulische capaciteit.
 3. Het laadpunt is de middellijn van de montagepen van de bakscharnier op de arm.
 4. *Geeft aan dat de belasting wordt beperkt door de hydraulische capaciteit.
 5. Respectievelijk elke waarde met blad achter omhoog over de voorzijde en elke waarde met blad achter omlaag over de achterzijde, en waarde in optimale positie met positioneringscilinder.
 6. 0 m = Grond.



- A: Laadstraal
 B: Hoogte laadpunt
 C: Machinecapaciteit

Voor machinecapaciteit: trek gewicht gemonteerd uitrustingsstuk en snelwissel af van machinecapaciteit.

Bepaal de hefcapaciteit aan de hand van de machinecapaciteit voor "Meting over zijkant of 360 graden" in de tabel en trek het gewicht van gemonteerde uitrustingsstukken en de snelwissel daarvan af.

Optionele functies kunnen de prestaties van de machine beïnvloeden.

ZX135W-7 2-DELIGE BOOM, ARM 2,26 M, 2.150 KG CONTRAGEWICHT

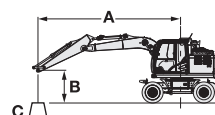
Meting via voor- of achterkant Meting via zijkant of 360 graden Eenheid: kg

Hoogte laadpunt (m)	Stabilisatie	Laadstraal										Bij max. bereik		
		1,5 m		3,0 m		4,5 m		6,0 m		7,5 m				meter
7,5 m	Blad achter omhoog (over voorkant)			*3.370	*3.370							*2.540	*2.540	4,14
	Blad achter omlaag (over achterkant)			*3.370	*3.370							*2.540	*2.540	
	Stempels achter omlaag (over achterkant)			*3.370	*3.370							*2.540	*2.540	
	Stempels voor en blad achter omlaag (over achterkant)			*3.370	*3.370							*2.540	*2.540	
	Blad voor en stempels achter omlaag (over achterkant)			*3.370	*3.370							*2.540	*2.540	
	4 stempels omlaag (over achterkant)			*3.370	*3.370							*2.540	*2.540	
6,0 m	Blad achter omhoog (over voorkant)			*3.090	*3.090	*3.220	*3.110					*2.150	2.010	5,76
	Blad achter omlaag (over achterkant)			*3.090	*3.090	*3.220	*3.220					*2.150	*2.150	
	Stempels achter omlaag (over achterkant)			*3.090	*3.090	*3.220	*3.220					*2.150	*2.150	
	Stempels voor en blad achter omlaag (over achterkant)			*3.090	*3.090	*3.220	*3.220					*2.150	*2.150	
	Blad voor en stempels achter omlaag (over achterkant)			*3.090	*3.090	*3.220	*3.220					*2.150	*2.150	
	4 stempels omlaag (over achterkant)			*3.090	*3.090	*3.220	*3.220					*2.150	*2.150	
4,5 m	Blad achter omhoog (over voorkant)	*3.430	*3.430	*4.020	*4.020	*3.910	3.130	*3.230	1.910			*2.060	1.540	6,65
	Blad achter omlaag (over achterkant)	*3.430	*3.430	*4.020	*4.020	*3.910	*3.620	*3.230	2.250			*2.060	1.840	
	Stempels achter omlaag (over achterkant)	*3.430	*3.430	*4.020	*4.020	*3.910	*3.910	*3.230	2.740			*2.060	*2.060	
	Stempels voor en blad achter omlaag (over achterkant)	*3.430	*3.430	*4.020	*4.020	*3.910	*3.910	*3.230	*3.230			*2.060	*2.060	
	Blad voor en stempels achter omlaag (over achterkant)	*3.430	*3.430	*4.020	*4.020	*3.910	*3.910	*3.230	*3.230			*2.060	*2.060	
	4 stempels omlaag (over achterkant)	*3.430	*3.430	*4.020	*4.020	*3.910	*3.910	*3.230	*3.230			*2.060	*2.060	
3,0 m	Blad achter omhoog (over voorkant)			*8.470	5.410	5.140	3.060	3.330	1.900			*2.100	1.340	7,12
	Blad achter omlaag (over achterkant)			*8.470	6.380	*5.140	3.540	*3.910	2.240			*2.100	1.610	
	Stempels achter omlaag (over achterkant)			*8.470	7.820	*5.140	4.240	*3.910	2.730			*2.100	1.990	
	Stempels voor en blad achter omlaag (over achterkant)			*8.470	*8.470	*5.140	*5.140	*3.910	3.470			*2.100	*2.100	
	Blad voor en stempels achter omlaag (over achterkant)			*8.470	*8.470	*5.140	*5.140	*3.910	3.590			*2.100	*2.100	
	4 stempels omlaag (over achterkant)			*8.470	*8.470	*5.140	*5.140	*3.910	*3.910			*2.100	*2.100	
1,5 m	Blad achter omhoog (over voorkant)	*6.400	*6.400	*8.430	*5.300	5.070	3.030	3.270	1.830			*2.270	1.260	7,23
	Blad achter omlaag (over achterkant)	*6.400	*6.400	*8.430	6.260	*6.050	3.510	*4.320	2.170			*2.270	1.520	
	Stempels achter omlaag (over achterkant)	*6.400	*6.400	*8.430	7.700	*6.050	4.190	*4.320	2.660			*2.270	1.900	
	Stempels voor en blad achter omlaag (over achterkant)	*6.400	*6.400	*8.430	*8.430	*6.050	5.250	*4.320	3.420			*2.270	*2.270	
	Blad voor en stempels achter omlaag (over achterkant)	*6.400	*6.400	*8.430	*8.430	*6.050	5.420	*4.320	3.540			*2.270	*2.270	
	4 stempels omlaag (over achterkant)	*6.400	*6.400	*8.430	*8.430	*6.050	*6.050	*4.320	4.140			*2.270	*2.270	
0 m (Grond)	Blad achter omhoog (over voorkant)	*7.740	*7.740	*9.510	5.200	5.090	2.880	3.180	1.720			2.440	1.290	7,02
	Blad achter omlaag (over achterkant)	*7.740	*7.740	*9.510	6.310	*6.200	3.410	*4.530	2.060			*2.620	1.560	
	Stempels achter omlaag (over achterkant)	*7.740	*7.740	*9.510	7.750	*6.200	4.140	4.530	2.550			*2.620	1.950	
	Stempels voor en blad achter omlaag (over achterkant)	*7.740	*7.740	*9.510	*9.510	*6.200	*5.300	*4.530	3.330			*2.620	2.570	
	Blad voor en stempels achter omlaag (over achterkant)	*7.740	*7.740	*9.510	*9.510	*6.200	5.470	*4.530	3.440			*2.620	*2.620	
	4 stempels omlaag (over achterkant)	*7.740	*7.740	*9.510	*9.510	*6.200	6.200	*4.530	4.050			*2.620	*2.620	
-1,5 m	Blad achter omhoog (over voorkant)	*11.770	*11.770	9.910	4.950	4.940	2.610	3.080	1.630			2.750	1.450	6,45
	Blad achter omlaag (over achterkant)	*11.770	*11.770	*9.950	6.040	*6.320	3.140	*4.150	1.960			*3.280	1.750	
	Stempels achter omlaag (over achterkant)	*11.770	*11.770	*9.950	7.750	*6.320	3.910	*4.150	2.450			*3.280	2.190	
	Stempels voor en blad achter omlaag (over achterkant)	*11.770	*11.770	*9.950	*9.950	*6.320	5.170	*4.150	3.230			*3.280	2.890	
	Blad voor en stempels achter omlaag (over achterkant)	*11.770	*11.770	*9.950	*9.950	*6.320	5.370	*4.150	3.350			*3.280	3.000	
	4 stempels omlaag (over achterkant)	*11.770	*11.770	*9.950	*9.950	*6.320	*6.320	*4.150	3.960			*3.280	*3.280	
-3,0 m	Blad achter omhoog (over voorkant)	*15.220	*15.220	*9.480	4.670	4.790	2.480					*4.260	2.230	4,83
	Blad achter omlaag (over achterkant)	*15.220	*15.220	*9.480	5.740	*5.060	3.000					*4.260	2.700	
	Stempels achter omlaag (over achterkant)	*15.220	*15.220	*9.480	7.430	*5.060	3.770					*4.260	3.380	
	Stempels voor en blad achter omlaag (over achterkant)	*15.220	*15.220	*9.480	*9.480	*5.060	5.010					*4.260	*4.260	
	Blad voor en stempels achter omlaag (over achterkant)	*15.220	*15.220	*9.480	*9.480	*5.060	*5.060					*4.260	*4.260	
	4 stempels omlaag (over achterkant)	*15.220	*15.220	*9.480	*9.480	*5.060	*5.060					*4.260	*4.260	

MACHINECAPACITEITEN

ZX150W-7

- Opmerkingen: 1. De metingen zijn gebaseerd op ISO 10567: 2007.
 2. De machinecapaciteit is niet meer dan 75 % van de kantelbelasting met de machine op een stevige, vlakke ondergrond of 87 % van de volledige hydraulische capaciteit.
 3. Het laadpunt is de middellijn van de montagepen van de bakscharnier op de arm.
 4. *Geeft aan dat de belasting wordt beperkt door de hydraulische capaciteit.
 5. Respectievelijk elke waarde met blad achter omhoog over de voorzijde en elke waarde met blad achter omlaag over de achterszijde, en waarde in optimale positie met positioneringscilinder.
 6. 0 m = Grond.



A: Laadstraal
 B: Hoogte laadpunt
 C: Machinecapaciteit

Voor machinecapaciteit: trek gewicht gemonteerd uitrustingsstuk en snelwissel af van machinecapaciteit.

Bepaal de hefcapaciteit aan de hand van de machinecapaciteit voor "Meting over zijkant of 360 graden" in de tabel en trek het gewicht van gemonteerd uitrustingsstukken en de snelwissel daarvan af.

Optionele functies kunnen de prestaties van de machine beïnvloeden.

ZX150W-7 MONOBOOM, ARM 2,10 M, 2.800 KG CONTRAGEWICHT

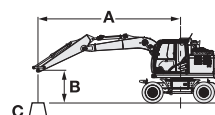
Meting via voor- of achterkant Meting via zijkant of 360 graden Eenheid: kg

Hoogte laadpunt (m)	Stabilisatie	Laadstraal										Bij max. bereik		
		1,5 m		3,0 m		4,5 m		6,0 m		7,5 m				meter
4,5 m	Blad achter omhoog (over voorkant)					*4.340	3.560	*3.790	2.280			*2.750	2.150	6,22
	Blad achter omlaag (over achterkant)					*4.340	4.140	*3.790	2.650			*2.750	2.500	
	Stempels achter omlaag (over achterkant)					*4.340	*4.340	*3.790	3.180			*2.750	*2.750	
	Stempels voor en blad achter omlaag (over achterkant)					*4.340	*4.340	*3.790	*3.790			*2.750	*2.750	
	Blad voor en stempels achter omlaag (over achterkant)					*4.340	*4.340	*3.790	*3.790			*2.750	*2.750	
	4 stempels omlaag (over achterkant)					*4.340	*4.340	*3.790	*3.790			*2.750	*2.750	
3,0 m	Blad achter omhoog (over voorkant)					*5.240	3.360	3.790	2.220			*2.760	1.870	6,7
	Blad achter omlaag (over achterkant)					*5.240	3.930	*4.280	2.580			*2.760	2.190	
	Stempels achter omlaag (over achterkant)					*5.240	4.770	*4.280	3.110			*2.760	2.640	
	Stempels voor en blad achter omlaag (over achterkant)					*5.240	*5.240	*4.280	3.940			*2.760	*2.760	
	Blad voor en stempels achter omlaag (over achterkant)					*5.240	*5.240	*4.280	4.070			*2.760	*2.760	
	4 stempels omlaag (over achterkant)					*5.240	*5.240	*4.280	*4.280			*2.760	*2.760	
1,5 m	Blad achter omhoog (over voorkant)					5.650	3.150	3.700	2.130			*2.950	1.790	6,81
	Blad achter omlaag (over achterkant)					*6.150	3.710	*4.620	2.500			*2.950	2.090	
	Stempels achter omlaag (over achterkant)					*6.150	4.540	*4.620	3.020			*2.950	2.530	
	Stempels voor en blad achter omlaag (over achterkant)					*6.150	5.860	*4.620	3.850			*2.950	*2.950	
	Blad voor en stempels achter omlaag (over achterkant)					*6.150	6.080	*4.620	3.970			*2.950	*2.950	
	4 stempels omlaag (over achterkant)					*6.150	*6.150	*4.620	*4.620			*2.950	*2.950	
0 m (Grond)	Blad achter omhoog (over voorkant)			*5.710	5.340	5.510	3.030	3.630	2.080			3.210	1.850	6,57
	Blad achter omlaag (over achterkant)			*5.710	*5.710	*6.520	3.590	*4.760	2.440			*3.360	2.170	
	Stempels achter omlaag (over achterkant)			*5.710	*5.710	*6.520	4.410	*4.760	2.960			*3.360	2.630	
	Stempels voor en blad achter omlaag (over achterkant)			*5.710	*5.710	*6.520	5.730	*4.760	3.780			*3.360	3.340	
	Blad voor en stempels achter omlaag (over achterkant)			*5.710	*5.710	*6.520	5.940	*4.760	3.910			*3.360	*3.360	
	4 stempels omlaag (over achterkant)			*5.710	*5.710	*6.520	*6.520	*4.760	4.560			*3.360	*3.360	
-1,5 m	Blad achter omhoog (over voorkant)			*9.000	5.380	5.490	3.010					3.700	2.120	5,93
	Blad achter omlaag (over achterkant)			*9.000	6.540	*6.170	3.570					*4.270	2.480	
	Stempels achter omlaag (over achterkant)			*9.000	8.340	*6.170	4.390					*4.270	3.020	
	Stempels voor en blad achter omlaag (over achterkant)			*9.000	*9.000	*6.170	5.710					*4.270	3.850	
	Blad voor en stempels achter omlaag (over achterkant)			*9.000	*9.000	*6.170	5.920					*4.270	3.980	
	4 stempels omlaag (over achterkant)			*9.000	*9.000	*6.170	*6.170					*4.270	*4.270	
-3,0 m	Blad achter omhoog (over voorkant)			*6.870	5.530	*4.570	3.110					*4.130	2.920	4,74
	Blad achter omlaag (over achterkant)			*6.870	6.700	*4.570	3.670					*4.130	3.440	
	Stempels achter omlaag (over achterkant)			*6.870	*6.870	*4.570	4.500					*4.130	*4.130	
	Stempels voor en blad achter omlaag (over achterkant)			*6.870	*6.870	*4.570	*4.570					*4.130	*4.130	
	Blad voor en stempels achter omlaag (over achterkant)			*6.870	*6.870	*4.570	*4.570					*4.130	*4.130	
	4 stempels omlaag (over achterkant)			*6.870	*6.870	*4.570	*4.570					*4.130	*4.130	

MACHINECAPACITEITEN

ZX150W-7

- Opmerkingen: 1. De metingen zijn gebaseerd op ISO 10567: 2007.
 2. De machinecapaciteit is niet meer dan 75 % van de kantbelasting met de machine op een stevige, vlakke ondergrond of 87 % van de volledige hydraulische capaciteit.
 3. Het laadpunt is de middellijn van de montagepen van de bakscharnier op de arm.
 4. *Geeft aan dat de belasting wordt beperkt door de hydraulische capaciteit.
 5. Respectievelijk elke waarde met blad achter omhoog over de voorzijde en elke waarde met blad achter omlaag over de achterszijde, en waarde in optimale positie met positioneringscilinder.
 6. 0 m = Grond.



A: Laadstraal
 B: Hoogte laadpunt
 C: Machinecapaciteit

Voor machinecapaciteit: trek gewicht gemonteerd uitrustingsstuk en snelwissel af van machinecapaciteit.

Bepaal de hefcapaciteit aan de hand van de machinecapaciteit voor "Meting over zijkant of 360 graden" in de tabel en trek het gewicht van gemonteerde uitrustingsstukken en de snelwissel daarvan af.












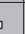
Optionele functies kunnen de prestaties van de machine beïnvloeden.

ZX150W-7 MONOBOOM, ARM 2,52 M, 2.800 KG CONTRAGEWICHT

Meting via voor- of achterkant Meting via zijkant of 360 graden Eenheid: kg

Hoogte laadpunt (m)	Stabilisatie	Laadstraal										Bij max. bereik		
		1,5 m		3,0 m		4,5 m		6,0 m		7,5 m				meter
6,0 m	Blad achter omhoog (over voorkant)					*3.520	*3.520					*2.410	*2.410	5,73
	Blad achter omlaag (over achterkant)					*3.520	*3.520					*2.410	*2.410	
	Stempels achter omlaag (over achterkant)					*3.520	*3.520					*2.410	*2.410	
	Stempels voor en blad achter omlaag (over achterkant)					*3.520	*3.520					*2.410	*2.410	
	Blad voor en stempels achter omlaag (over achterkant)					*3.520	*3.520					*2.410	*2.410	
	4 stempels omlaag (over achterkant)					*3.520	*3.520					*2.410	*2.410	
4,5 m	Blad achter omhoog (over voorkant)					*3.910	3.590	*3.690	2.290			*2.280	1.940	6,61
	Blad achter omlaag (over achterkant)					*3.910	*3.910	*3.690	2.660			*2.280	2.260	
	Stempels achter omlaag (over achterkant)					*3.910	*3.910	*3.690	3.190			*2.280	*2.280	
	Stempels voor en blad achter omlaag (over achterkant)					*3.910	*3.910	*3.690	*3.690			*2.280	*2.280	
	Blad voor en stempels achter omlaag (over achterkant)					*3.910	*3.910	*3.690	*3.690			*2.280	*2.280	
	4 stempels omlaag (over achterkant)					*3.910	*3.910	*3.690	*3.690			*2.280	*2.280	
3,0 m	Blad achter omhoog (over voorkant)				*7.080	6.120	*4.850	3.370	3.780	2.210		*2.300	1.700	7,07
	Blad achter omlaag (over achterkant)				*7.080	*7.080	*4.850	3.950	*4.020	2.570		*2.300	1.990	
	Stempels achter omlaag (over achterkant)				*7.080	*7.080	*4.850	4.790	*4.020	3.110		*2.300	*2.300	
	Stempels voor en blad achter omlaag (over achterkant)				*7.080	*7.080	*4.850	*4.850	*4.020	3.930		*2.300	*2.300	
	Blad voor en stempels achter omlaag (over achterkant)				*7.080	*7.080	*4.850	*4.850	*4.020	*4.020		*2.300	*2.300	
	4 stempels omlaag (over achterkant)				*7.080	*7.080	*4.850	*4.850	*4.020	*4.020		*2.300	*2.300	
1,5 m	Blad achter omhoog (over voorkant)					5.650	3.140	3.670	2.110			*2.450	1.620	7,17
	Blad achter omlaag (over achterkant)					*5.860	3.700	*4.440	2.470			*2.450	1.910	
	Stempels achter omlaag (over achterkant)					*5.860	4.540	*4.440	3.000			*2.450	2.320	
	Stempels voor en blad achter omlaag (over achterkant)					*5.860	*5.860	*4.440	3.820			*2.450	*2.450	
	Blad voor en stempels achter omlaag (over achterkant)					*5.860	*5.860	*4.440	3.950			*2.450	*2.450	
	4 stempels omlaag (over achterkant)					*5.860	*5.860	*4.440	*4.440			*2.450	*2.450	
0 m (Grond)	Blad achter omhoog (over voorkant)				*6.270	5.270	5.470	2.990	3.590	2.030		*2.790	1.670	6,94
	Blad achter omlaag (over achterkant)				*6.270	*6.270	*6.410	3.550	*4.690	2.390		*2.790	1.960	
	Stempels achter omlaag (over achterkant)				*6.270	*6.270	*6.410	4.370	*4.690	2.920		*2.790	2.390	
	Stempels voor en blad achter omlaag (over achterkant)				*6.270	*6.270	*6.410	5.690	*4.690	3.740		*2.790	*2.790	
	Blad voor en stempels achter omlaag (over achterkant)				*6.270	*6.270	*6.410	5.910	*4.690	3.870		*2.790	*2.790	
	4 stempels omlaag (over achterkant)				*6.270	*6.270	*6.410	*6.410	*4.690	4.520		*2.790	*2.790	
-1,5 m	Blad achter omhoog (over voorkant)	*5.230	*5.230	*9.410	5.270	5.420	2.950	3.570	2.010			3.310	1.880	6,35
	Blad achter omlaag (over achterkant)	*5.230	*5.230	*9.410	6.420	*6.280	3.500	*4.470	2.380			*3.480	2.210	
	Stempels achter omlaag (over achterkant)	*5.230	*5.230	*9.410	8.220	*6.280	4.320	*4.470	2.900			*3.480	2.700	
	Stempels voor en blad achter omlaag (over achterkant)	*5.230	*5.230	*9.410	*9.410	*6.280	5.640	*4.470	3.720			*3.480	3.450	
	Blad voor en stempels achter omlaag (over achterkant)	*5.230	*5.230	*9.410	*9.410	*6.280	5.850	*4.470	3.850			*3.480	*3.480	
	4 stempels omlaag (over achterkant)	*5.230	*5.230	*9.410	*9.410	*6.280	*6.280	*4.470	*4.470			*3.480	*3.480	
-3,0 m	Blad achter omhoog (over voorkant)				*7.650	5.390	*5.180	3.010				*4.070	2.470	5,26
	Blad achter omlaag (over achterkant)				*7.650	6.550	*5.180	3.570				*4.070	2.910	
	Stempels achter omlaag (over achterkant)				*7.650	*7.650	*5.180	4.390				*4.070	3.550	
	Stempels voor en blad achter omlaag (over achterkant)				*7.650	*7.650	*5.180	*5.180				*4.070	*4.070	
	Blad voor en stempels achter omlaag (over achterkant)				*7.650	*7.650	*5.180	*5.180				*4.070	*4.070	
	4 stempels omlaag (over achterkant)				*7.650	*7.650	*5.180	*5.180				*4.070	*4.070	

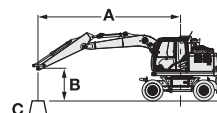
ZX150W-7 MONOBOOM, ARM 3,01 M, 2.800 KG CONTRAGEWICHT
 Meting via voor- of achterkant  Meting via zijkant of 360 graden Eenheid: kg

Hoogte laadpunt (m)	Stabilisatie	Laadstraal										Bij max. bereik			
		1,5 m		3,0 m		4,5 m		6,0 m		7,5 m				meter	
															
6,0 m	Blad achter omhoog (over voorkant)								*2.700	2.340			*2.070	*2.070	6,31
	Blad achter omlaag (over achterkant)								*2.700	*2.700			*2.070	*2.070	
	Stempels achter omlaag (over achterkant)								*2.700	*2.700			*2.070	*2.070	
	Stempels voor en blad achter omlaag (over achterkant)								*2.700	*2.700			*2.070	*2.070	
	Blad voor en stempels achter omlaag (over achterkant)								*2.700	*2.700			*2.070	*2.070	
	4 stempels omlaag (over achterkant)								*2.700	*2.700			*2.070	*2.070	
4,5 m	Blad achter omhoog (over voorkant)					*3.420	*3.420	*3.330	2.310				*1.960	1.720	7,12
	Blad achter omlaag (over achterkant)					*3.420	*3.420	*3.330	2.680				*1.960	*1.960	
	Stempels achter omlaag (over achterkant)					*3.420	*3.420	*3.330	3.220				*1.960	*1.960	
	Stempels voor en blad achter omlaag (over achterkant)					*3.420	*3.420	*3.330	*3.330				*1.960	*1.960	
	Blad voor en stempels achter omlaag (over achterkant)					*3.420	*3.420	*3.330	*3.330				*1.960	*1.960	
	4 stempels omlaag (over achterkant)					*3.420	*3.420	*3.330	*3.330				*1.960	*1.960	
3,0 m	Blad achter omhoog (over voorkant)			*5.960	*5.960	*4.380	3.420	*3.720	2.220	*2.140	1.540		*1.980	1.530	7,54
	Blad achter omlaag (over achterkant)			*5.960	*5.960	*4.380	4.000	*3.720	2.590	*2.140	1.810		*1.980	1.790	
	Stempels achter omlaag (over achterkant)			*5.960	*5.960	*4.380	*4.380	*3.720	3.120	*2.140	*2.140		*1.980	*1.980	
	Stempels voor en blad achter omlaag (over achterkant)			*5.960	*5.960	*4.380	*4.380	*3.720	*3.720	*2.140	*2.140		*1.980	*1.980	
	Blad voor en stempels achter omlaag (over achterkant)			*5.960	*5.960	*4.380	*4.380	*3.720	*3.720	*2.140	*2.140		*1.980	*1.980	
	4 stempels omlaag (over achterkant)			*5.960	*5.960	*4.380	*4.380	*3.720	*3.720	*2.140	*2.140		*1.980	*1.980	
1,5 m	Blad achter omhoog (over voorkant)			*8.620	5.580	*5.500	3.160	3.670	2.100	2.630	1.500		*2.090	1.460	7,64
	Blad achter omlaag (over achterkant)			*8.620	6.760	*5.500	3.730	*4.220	2.470	*2.650	1.770		*2.090	1.720	
	Stempels achter omlaag (over achterkant)			*8.620	8.590	*5.500	4.560	*4.220	3.000	*2.650	2.150		*2.090	*2.090	
	Stempels voor en blad achter omlaag (over achterkant)			*8.620	*8.620	*5.500	*5.500	*4.220	3.820	*2.650	*2.650		*2.090	*2.090	
	Blad voor en stempels achter omlaag (over achterkant)			*8.620	*8.620	*5.500	*5.500	*4.220	3.950	*2.650	*2.650		*2.090	*2.090	
	4 stempels omlaag (over achterkant)			*8.620	*8.620	*5.500	*5.500	*4.220	*4.220	*2.650	*2.650		*2.090	*2.090	
0 m (Grond)	Blad achter omhoog (over voorkant)			*6.510	5.240	5.460	2.970	3.560	2.010				*2.340	1.490	7,43
	Blad achter omlaag (over achterkant)			*6.510	6.390	*6.240	3.530	*4.580	2.370				*2.340	1.760	
	Stempels achter omlaag (over achterkant)			*6.510	*6.510	*6.240	4.360	*4.580	2.890				*2.340	2.150	
	Stempels voor en blad achter omlaag (over achterkant)			*6.510	*6.510	*6.240	5.670	*4.580	3.710				*2.340	*2.340	
	Blad voor en stempels achter omlaag (over achterkant)			*6.510	*6.510	*6.240	5.890	*4.580	3.840				*2.340	*2.340	
	4 stempels omlaag (over achterkant)			*6.510	*6.510	*6.240	*6.240	*4.580	4.500				*2.340	*2.340	
-1,5 m	Blad achter omhoog (over voorkant)	*4.530	*4.530	*8.970	5.170	5.370	2.890	3.520	1.960				*2.830	1.650	6,88
	Blad achter omlaag (over achterkant)	*4.530	*4.530	*8.970	6.320	*6.340	3.450	*4.570	2.320				*2.830	1.940	
	Stempels achter omlaag (over achterkant)	*4.530	*4.530	*8.970	8.110	*6.340	4.270	*4.570	2.850				*2.830	2.380	
	Stempels voor en blad achter omlaag (over achterkant)	*4.530	*4.530	*8.970	8.970	*6.340	5.580	*4.570	3.670				*2.830	*2.830	
	Blad voor en stempels achter omlaag (over achterkant)	*4.530	*4.530	*8.970	8.970	*6.340	5.800	*4.570	3.800				*2.830	*2.830	
	4 stempels omlaag (over achterkant)	*4.530	*4.530	*8.970	8.970	*6.340	*6.340	*4.570	4.450				*2.830	*2.830	
-3,0 m	Blad achter omhoog (over voorkant)	*7.740	*7.740	*8.390	5.260	5.400	2.920						3.660	2.060	5,89
	Blad achter omlaag (over achterkant)	*7.740	*7.740	*8.390	6.410	*5.630	3.470						*3.840	2.430	
	Stempels achter omlaag (over achterkant)	*7.740	*7.740	*8.390	8.210	*5.630	4.300						*3.840	2.970	
	Stempels voor en blad achter omlaag (over achterkant)	*7.740	*7.740	*8.390	*8.390	*5.630	5.610						*3.840	3.820	
	Blad voor en stempels achter omlaag (over achterkant)	*7.740	*7.740	*8.390	*8.390	*5.630	*5.630						*3.840	*3.840	
	4 stempels omlaag (over achterkant)	*7.740	*7.740	*8.390	*8.390	*5.630	*5.630						*3.840	*3.840	

MACHINECAPACITEITEN

ZX150W-7

- Opmerkingen: 1. De metingen zijn gebaseerd op ISO 10567: 2007.
 2. De machinecapaciteit is niet meer dan 75 % van de kantelbelasting met de machine op een stevige, vlakke ondergrond of 87 % van de volledige hydraulische capaciteit.
 3. Het laadpunt is de middellijn van de montagepen van de bakscharnier op de arm.
 4. *Geeft aan dat de belasting wordt beperkt door de hydraulische capaciteit.
 5. Respectievelijk elke waarde met blad achter omhoog over de voorzijde en elke waarde met blad achter omlaag over de achterszijde, en waarde in optimale positie met positioneringscilinder.
 6. 0 m = Grond.



A: Laadstraal
 B: Hoogte laadpunt
 C: Machinecapaciteit

Voor machinecapaciteit: trek gewicht gemonteerd uitrustingsstuk en snelwissel af van machinecapaciteit.

Bepaal de hefcapaciteit aan de hand van de machinecapaciteit voor "Meting over zijkant of 360 graden" in de tabel en trek het gewicht van gemonteerde uitrustingsstukken en de snelwissel daarvan af.













Optionele functies kunnen de prestaties van de machine beïnvloeden.

ZX150W-7 MONOBOOM, ARM 2,10 M, 3.100 KG CONTRAGEWICHT

Meting via voor- of achterkant Meting via zijkant of 360 graden Eenheid: kg

Hoogte laadpunt (m)	Stabilisatie	Laadstraal										Bij max. bereik		
		1,5 m		3,0 m		4,5 m		6,0 m		7,5 m				meter
4,5 m	Blad achter omhoog (over voorkant)					*4.340	3.730	*3.790	2.400			*2.750	2.260	6,22
	Blad achter omlaag (over achterkant)					*4.340	4.320	*3.790	2.780			*2.750	2.620	
	Stempels achter omlaag (over achterkant)					*4.340	*4.340	*3.790	3.320			*2.750	*2.750	
	Stempels voor en blad achter omlaag (over achterkant)					*4.340	*4.340	*3.790	*3.790			*2.750	*2.750	
	Blad voor en stempels achter omlaag (over achterkant)					*4.340	*4.340	*3.790	*3.790			*2.750	*2.750	
	4 stempels omlaag (over achterkant)					*4.340	*4.340	*3.790	*3.790			*2.750	*2.750	
3,0 m	Blad achter omhoog (over voorkant)					*5.240	3.530	3.950	2.340			*2.760	1.980	6,7
	Blad achter omlaag (over achterkant)					*5.240	4.110	*4.280	2.710			*2.760	2.300	
	Stempels achter omlaag (over achterkant)					*5.240	4.980	*4.280	3.260			*2.760	2.760	
	Stempels voor en blad achter omlaag (over achterkant)					*5.240	*5.240	*4.280	4.100			*2.760	*2.760	
	Blad voor en stempels achter omlaag (over achterkant)					*5.240	*5.240	*4.280	4.230			*2.760	*2.760	
	4 stempels omlaag (over achterkant)					*5.240	*5.240	*4.280	*4.280			*2.760	*2.760	
1,5 m	Blad achter omhoog (over voorkant)					5.890	3.320	3.860	2.260			*2.950	1.890	6,81
	Blad achter omlaag (over achterkant)					*6.150	3.900	*4.620	2.630			*2.950	2.200	
	Stempels achter omlaag (over achterkant)					*6.150	4.750	*4.620	3.170			*2.950	2.650	
	Stempels voor en blad achter omlaag (over achterkant)					*6.150	6.100	*4.620	4.000			*2.950	*2.950	
	Blad voor en stempels achter omlaag (over achterkant)					*6.150	*6.150	*4.620	4.140			*2.950	*2.950	
	4 stempels omlaag (over achterkant)					*6.150	*6.150	*4.620	*4.620			*2.950	*2.950	
0 m (Grond)	Blad achter omhoog (over voorkant)			*5.710	5.640	5.750	3.200	3.790	2.200			3.350	1.960	6,57
	Blad achter omlaag (over achterkant)			*5.710	*5.710	*6.520	3.780	*4.760	2.570			*3.360	2.280	
	Stempels achter omlaag (over achterkant)			*5.710	*5.710	*6.520	4.620	*4.760	3.110			*3.360	2.750	
	Stempels voor en blad achter omlaag (over achterkant)			*5.710	*5.710	*6.520	5.960	*4.760	3.940			*3.360	*3.360	
	Blad voor en stempels achter omlaag (over achterkant)			*5.710	*5.710	*6.520	6.190	*4.760	4.070			*3.360	*3.360	
	4 stempels omlaag (over achterkant)			*5.710	*5.710	*6.520	*6.520	*4.760	4.740			*3.360	*3.360	
-1,5 m	Blad achter omhoog (over voorkant)			*9.000	5.680	5.730	3.190					3.860	2.240	5,93
	Blad achter omlaag (over achterkant)			*9.000	6.870	*6.170	3.760					*4.270	2.620	
	Stempels achter omlaag (over achterkant)			*9.000	8.730	*6.170	4.600					*4.270	3.160	
	Stempels voor en blad achter omlaag (over achterkant)			*9.000	*9.000	*6.170	5.950					*4.270	4.010	
	Blad voor en stempels achter omlaag (over achterkant)			*9.000	*9.000	*6.170	*6.170					*4.270	4.150	
	4 stempels omlaag (over achterkant)			*9.000	*9.000	*6.170	*6.170					*4.270	*4.270	
-3,0 m	Blad achter omhoog (over voorkant)			*6.870	5.830	*4.570	3.290					*4.130	3.080	4,74
	Blad achter omlaag (over achterkant)			*6.870	*6.870	*4.570	3.860					*4.130	3.610	
	Stempels achter omlaag (over achterkant)			*6.870	*6.870	*4.570	*4.570					*4.130	*4.130	
	Stempels voor en blad achter omlaag (over achterkant)			*6.870	*6.870	*4.570	*4.570					*4.130	*4.130	
	Blad voor en stempels achter omlaag (over achterkant)			*6.870	*6.870	*4.570	*4.570					*4.130	*4.130	
	4 stempels omlaag (over achterkant)			*6.870	*6.870	*4.570	*4.570					*4.130	*4.130	

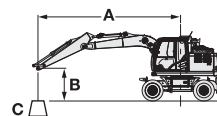
ZX150W-7 MONOBOOM, ARM 2,52 M, 3.100 KG CONTRAGEWICHT
 Meting via voor- of achterkant  Meting via zijkant of 360 graden Eenheid: kg

Hoogte laadpunt (m)	Stabilisatie	Laadstraal										Bij max. bereik		
		1,5 m		3,0 m		4,5 m		6,0 m		7,5 m				meter
														
6,0 m	Blad achter omhoog (over voorkant)					*3.520	*3.520					*2.410	*2.410	5,73
	Blad achter omlaag (over achterkant)					*3.520	*3.520					*2.410	*2.410	
	Stempels achter omlaag (over achterkant)					*3.520	*3.520					*2.410	*2.410	
	Stempels voor en blad achter omlaag (over achterkant)					*3.520	*3.520					*2.410	*2.410	
	Blad voor en stempels achter omlaag (over achterkant)					*3.520	*3.520					*2.410	*2.410	
	4 stempels omlaag (over achterkant)					*3.520	*3.520					*2.410	*2.410	
4,5 m	Blad achter omhoog (over voorkant)					*3.910	3.760	*3.690	2.410			*2.280	2.050	6,61
	Blad achter omlaag (over achterkant)					*3.910	*3.910	*3.690	2.790			*2.280	*2.280	
	Stempels achter omlaag (over achterkant)					*3.910	*3.910	*3.690	3.330			*2.280	*2.280	
	Stempels voor en blad achter omlaag (over achterkant)					*3.910	*3.910	*3.690	*3.690			*2.280	*2.280	
	Blad voor en stempels achter omlaag (over achterkant)					*3.910	*3.910	*3.690	*3.690			*2.280	*2.280	
	4 stempels omlaag (over achterkant)					*3.910	*3.910	*3.690	*3.690			*2.280	*2.280	
3,0 m	Blad achter omhoog (over voorkant)			*7.080	6.410	*4.850	3.540	3.940	2.330			*2.300	1.800	7,07
	Blad achter omlaag (over achterkant)			*7.080	*7.080	*4.850	4.130	*4.020	2.700			*2.300	2.100	
	Stempels achter omlaag (over achterkant)			*7.080	*7.080	*4.850	*4.850	*4.020	3.250			*2.300	*2.300	
	Stempels voor en blad achter omlaag (over achterkant)			*7.080	*7.080	*4.850	*4.850	*4.020	*4.020			*2.300	*2.300	
	Blad voor en stempels achter omlaag (over achterkant)			*7.080	*7.080	*4.850	*4.850	*4.020	*4.020			*2.300	*2.300	
	4 stempels omlaag (over achterkant)			*7.080	*7.080	*4.850	*4.850	*4.020	*4.020			*2.300	*2.300	
1,5 m	Blad achter omhoog (over voorkant)					*5.860	3.310	3.830	2.230			*2.450	1.720	7,17
	Blad achter omlaag (over achterkant)					*5.860	3.890	*4.440	2.600			*2.450	2.010	
	Stempels achter omlaag (over achterkant)					*5.860	4.740	*4.440	3.140			*2.450	2.430	
	Stempels voor en blad achter omlaag (over achterkant)					*5.860	*5.860	*4.440	3.980			*2.450	*2.450	
	Blad voor en stempels achter omlaag (over achterkant)					*5.860	*5.860	*4.440	4.110			*2.450	*2.450	
	4 stempels omlaag (over achterkant)					*5.860	*5.860	*4.440	*4.440			*2.450	*2.450	
0 m (Grond)	Blad achter omhoog (over voorkant)			*6.270	5.570	5.710	3.160	3.750	2.150			*2.790	1.770	6,94
	Blad achter omlaag (over achterkant)			*6.270	*6.270	*6.410	3.730	*4.690	2.520			*2.790	2.070	
	Stempels achter omlaag (over achterkant)			*6.270	*6.270	*6.410	4.580	*4.690	3.060			*2.790	2.510	
	Stempels voor en blad achter omlaag (over achterkant)			*6.270	*6.270	*6.410	5.930	*4.690	3.900			*2.790	*2.790	
	Blad voor en stempels achter omlaag (over achterkant)			*6.270	*6.270	*6.410	6.150	*4.690	4.030			*2.790	*2.790	
	4 stempels omlaag (over achterkant)			*6.270	*6.270	*6.410	*6.410	*4.690	*4.690			*2.790	*2.790	
-1,5 m	Blad achter omhoog (over voorkant)	*5.230	*5.230	*9.410	5.570	5.660	3.120	3.730	2.140			3.460	1.990	6,35
	Blad achter omlaag (over achterkant)	*5.230	*5.230	*9.410	6.760	*6.280	3.690	*4.470	2.510			*3.480	2.340	
	Stempels achter omlaag (over achterkant)	*5.230	*5.230	*9.410	8.610	*6.280	4.530	*4.470	3.040			*3.480	2.830	
	Stempels voor en blad achter omlaag (over achterkant)	*5.230	*5.230	*9.410	*9.410	*6.280	5.880	*4.470	3.880			*3.480	*3.480	
	Blad voor en stempels achter omlaag (over achterkant)	*5.230	*5.230	*9.410	*9.410	*6.280	6.100	*4.470	4.010			*3.480	*3.480	
	4 stempels omlaag (over achterkant)	*5.230	*5.230	*9.410	*9.410	*6.280	*6.280	*4.470	*4.470			*3.480	*3.480	
-3,0 m	Blad achter omhoog (over voorkant)			*7.650	5.690	*5.180	3.180					*4.070	2.610	5,26
	Blad achter omlaag (over achterkant)			*7.650	6.880	*5.180	3.750					*4.070	3.060	
	Stempels achter omlaag (over achterkant)			*7.650	*7.650	*5.180	4.600					*4.070	3.720	
	Stempels voor en blad achter omlaag (over achterkant)			*7.650	*7.650	*5.180	*5.180					*4.070	*4.070	
	Blad voor en stempels achter omlaag (over achterkant)			*7.650	*7.650	*5.180	*5.180					*4.070	*4.070	
	4 stempels omlaag (over achterkant)			*7.650	*7.650	*5.180	*5.180					*4.070	*4.070	

MACHINECAPACITEITEN

ZX150W-7

- Opmerkingen: 1. De metingen zijn gebaseerd op ISO 10567: 2007.
 2. De machinecapaciteit is niet meer dan 75 % van de kantbelasting met de machine op een stevige, vlakke ondergrond of 87 % van de volledige hydraulische capaciteit.
 3. Het laadpunt is de middellijn van de montagepen van de bakscharnier op de arm.
 4. *Geeft aan dat de belasting wordt beperkt door de hydraulische capaciteit.
 5. Respectievelijk elke waarde met blad achter omhoog over de voorzijde en elke waarde met blad achter omlaag over de achterszijde, en waarde in optimale positie met positioneringscilinder.
 6. 0 m = Grond.



A: Laadstraal
 B: Hoogte laadpunt
 C: Machinecapaciteit

Voor machinecapaciteit: trek gewicht gemonteerd uitrustingsstuk en snelwissel af van machinecapaciteit.

Bepaal de hefcapaciteit aan de hand van de machinecapaciteit voor "Meting over zijkant of 360 graden" in de tabel en trek het gewicht van gemonteerde uitrustingsstukken en de snelwissel daarvan af.











Optionele functies kunnen de prestaties van de machine beïnvloeden.

ZX150W-7 MONOBOOM, ARM 3,01 M, 3.100 KG CONTRAGEWICHT

Meting via voor- of achterkant Meting via zijkant of 360 graden Eenheid: kg

Hoogte laadpunt (m)	Stabilisatie	Laadstraal										Bij max. bereik		
		1,5 m		3,0 m		4,5 m		6,0 m		7,5 m				meter
6,0 m	Blad achter omhoog (over voorkant)							*2.700	2.460			*2.070	*2.070	6,31
	Blad achter omlaag (over achterkant)							*2.700	*2.700			*2.070	*2.070	
	Stempels achter omlaag (over achterkant)							*2.700	*2.700			*2.070	*2.070	
	Stempels voor en blad achter omlaag (over achterkant)							*2.700	*2.700			*2.070	*2.070	
	Blad voor en stempels achter omlaag (over achterkant)							*2.700	*2.700			*2.070	*2.070	
	4 stempels omlaag (over achterkant)							*2.700	*2.700			*2.070	*2.070	
4,5 m	Blad achter omhoog (over voorkant)					*3.420	*3.420	*3.330	2.430			*1.960	1.820	7,12
	Blad achter omlaag (over achterkant)					*3.420	*3.420	*3.330	2.810			*1.960	*1.960	
	Stempels achter omlaag (over achterkant)					*3.420	*3.420	*3.330	*3.330			*1.960	*1.960	
	Stempels voor en blad achter omlaag (over achterkant)					*3.420	*3.420	*3.330	*3.330			*1.960	*1.960	
	Blad voor en stempels achter omlaag (over achterkant)					*3.420	*3.420	*3.330	*3.330			*1.960	*1.960	
	4 stempels omlaag (over achterkant)					*3.420	*3.420	*3.330	*3.330			*1.960	*1.960	
3,0 m	Blad achter omhoog (over voorkant)			*5.960	*5.960	*4.380	3.590	*3.720	2.340	*2.140	1.640	*1.980	1.620	7,54
	Blad achter omlaag (over achterkant)			*5.960	*5.960	*4.380	4.190	*3.720	2.720	*2.140	1.910	*1.980	1.890	
	Stempels achter omlaag (over achterkant)			*5.960	*5.960	*4.380	*4.380	*3.720	3.260	*2.140	*2.140	*1.980	*1.980	
	Stempels voor en blad achter omlaag (over achterkant)			*5.960	*5.960	*4.380	*4.380	*3.720	*3.720	*2.140	*2.140	*1.980	*1.980	
	Blad voor en stempels achter omlaag (over achterkant)			*5.960	*5.960	*4.380	*4.380	*3.720	*3.720	*2.140	*2.140	*1.980	*1.980	
	4 stempels omlaag (over achterkant)			*5.960	*5.960	*4.380	*4.380	*3.720	*3.720	*2.140	*2.140	*1.980	*1.980	
1,5 m	Blad achter omhoog (over voorkant)			*8.620	5.880	*5.500	3.330	3.830	2.220	*2.650	1.590	*2.090	1.550	7,64
	Blad achter omlaag (over achterkant)			*8.620	7.090	*5.500	3.910	*4.220	2.600	*2.650	1.870	*2.090	1.820	
	Stempels achter omlaag (over achterkant)			*8.620	*8.620	*5.500	4.770	*4.220	3.140	*2.650	2.260	*2.090	*2.090	
	Stempels voor en blad achter omlaag (over achterkant)			*8.620	*8.620	*5.500	*5.500	*4.220	3.980	*2.650	*2.650	*2.090	*2.090	
	Blad voor en stempels achter omlaag (over achterkant)			*8.620	*8.620	*5.500	*5.500	*4.220	4.110	*2.650	*2.650	*2.090	*2.090	
	4 stempels omlaag (over achterkant)			*8.620	*8.620	*5.500	*5.500	*4.220	*4.220	*2.650	*2.650	*2.090	*2.090	
0 m (Grond)	Blad achter omhoog (over voorkant)			*6.510	5.530	5.700	3.140	3.720	2.130			*2.340	1.580	7,43
	Blad achter omlaag (over achterkant)			*6.510	*6.510	*6.240	3.720	*4.580	2.500			*2.340	1.860	
	Stempels achter omlaag (over achterkant)			*6.510	*6.510	*6.240	4.560	*4.580	3.040			*2.340	2.260	
	Stempels voor en blad achter omlaag (over achterkant)			*6.510	*6.510	*6.240	5.910	*4.580	3.870			*2.340	*2.340	
	Blad voor en stempels achter omlaag (over achterkant)			*6.510	*6.510	*6.240	6.130	*4.580	4.010			*2.340	*2.340	
	4 stempels omlaag (over achterkant)			*6.510	*6.510	*6.240	*6.240	*4.580	*4.580			*2.340	*2.340	
-1,5 m	Blad achter omhoog (over voorkant)	*4.530	*4.530	*8.970	5.470	5.600	3.060	3.680	2.080			*2.830	1.750	6,88
	Blad achter omlaag (over achterkant)	*4.530	*4.530	*8.970	6.650	*6.340	3.630	*4.570	2.450			*2.830	2.060	
	Stempels achter omlaag (over achterkant)	*4.530	*4.530	*8.970	8.500	*6.340	4.480	*4.570	2.990			*2.830	2.500	
	Stempels voor en blad achter omlaag (over achterkant)	*4.530	*4.530	*8.970	*8.970	*6.340	5.820	*4.570	3.830			*2.830	*2.830	
	Blad voor en stempels achter omlaag (over achterkant)	*4.530	*4.530	*8.970	*8.970	*6.340	6.040	*4.570	3.960			*2.830	*2.830	
	4 stempels omlaag (over achterkant)	*4.530	*4.530	*8.970	*8.970	*6.340	*6.340	*4.570	*4.570			*2.830	*2.830	
-3,0 m	Blad achter omhoog (over voorkant)	*7.740	*7.740	*8.390	5.550	*5.630	3.090					3.830	2.180	5,89
	Blad achter omlaag (over achterkant)	*7.740	*7.740	*8.390	6.740	*5.630	3.660					*3.840	2.560	
	Stempels achter omlaag (over achterkant)	*7.740	*7.740	*8.390	*8.390	*5.630	4.510					*3.840	3.120	
	Stempels voor en blad achter omlaag (over achterkant)	*7.740	*7.740	*8.390	*8.390	*5.630	*5.630					*3.840	*3.840	
	Blad voor en stempels achter omlaag (over achterkant)	*7.740	*7.740	*8.390	*8.390	*5.630	*5.630					*3.840	*3.840	
	4 stempels omlaag (over achterkant)	*7.740	*7.740	*8.390	*8.390	*5.630	*5.630					*3.840	*3.840	

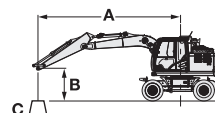
ZX150W-7 2-DELIGE BOOM, ARM 2,10 M, 2.800 KG CONTRAGEWICHT
 Meting via voor- of achterkant  Meting via zijkant of 360 graden Eenheid: kg

Hoogte laadpunt (m)	Stabilisatie	Laadstraal										Bij max. bereik				
		1,5 m		3,0 m		4,5 m		6,0 m		7,5 m		meter				
																
6,0 m	Blad achter omhoog (over voorkant)					*4.100	3.690					*2.960	2.290	5,95		
	Blad achter omlaag (over achterkant)					*4.100	*4.100					*2.960	2.670			
	Stempels achter omlaag (over achterkant)					*4.100	*4.100					*2.960	*2.960			
	Stempels voor en blad achter omlaag (over achterkant)					*4.100	*4.100					*2.960	*2.960			
	Blad voor en stempels achter omlaag (over achterkant)					*4.100	*4.100					*2.960	*2.960			
	4 stempels omlaag (over achterkant)					*4.100	*4.100					*2.960	*2.960			
4,5 m	Blad achter omhoog (over voorkant)			*6.190	*6.190	*4.620	3.620	3.860	2.320			*2.760	1.810	6,8		
	Blad achter omlaag (over achterkant)			*6.190	*6.190	*4.620	4.140	*3.950	2.700			*2.760	2.120			
	Stempels achter omlaag (over achterkant)			*6.190	*6.190	*4.620	*4.620	*3.950	3.240			*2.760	2.570			
	Stempels voor en blad achter omlaag (over achterkant)			*6.190	*6.190	*4.620	*4.620	*3.950	*3.950			*2.760	*2.760			
	Blad voor en stempels achter omlaag (over achterkant)			*6.190	*6.190	*4.620	*4.620	*3.950	*3.950			*2.760	*2.760			
	4 stempels omlaag (over achterkant)			*6.190	*6.190	*4.620	*4.620	*3.950	*3.950			*2.760	*2.760			
3,0 m	Blad achter omhoog (over voorkant)			*6.890	6.170	*5.510	3.540	3.830	2.310			*2.740	1.590	7,24		
	Blad achter omlaag (over achterkant)			*6.890	*6.890	*5.510	4.050	*4.260	2.690			*2.740	1.880			
	Stempels achter omlaag (over achterkant)			*6.890	*6.890	*5.510	4.780	*4.260	3.230			*2.740	2.290			
	Stempels voor en blad achter omlaag (over achterkant)			*6.890	*6.890	*5.510	*5.510	*4.260	3.950			*2.740	*2.740			
	Blad voor en stempels achter omlaag (over achterkant)			*6.890	*6.890	*5.510	*5.510	*4.260	*4.060			*2.740	*2.740			
	4 stempels omlaag (over achterkant)			*6.890	*6.890	*5.510	*5.510	*4.260	*4.260			*2.740	*2.740			
1,5 m	Blad achter omhoog (over voorkant)	*4.880	*4.880	*8.330	6.120	5.670	3.540	3.830	2.230			2.700	1.520	7,34		
	Blad achter omlaag (over achterkant)	*4.880	*4.880	*8.330	7.150	*6.200	4.040	*4.550	2.610			*2.860	1.800			
	Stempels achter omlaag (over achterkant)	*4.880	*4.880	*8.330	*8.330	*6.200	4.750	*4.550	3.150			*2.860	2.200			
	Stempels voor en blad achter omlaag (over achterkant)	*4.880	*4.880	*8.330	*8.330	*6.200	5.840	*4.550	3.970			*2.860	2.820			
	Blad voor en stempels achter omlaag (over achterkant)	*4.880	*4.880	*8.330	*8.330	*6.200	6.000	*4.550	4.060			*2.860	*2.860			
	4 stempels omlaag (over achterkant)	*4.880	*4.880	*8.330	*8.330	*6.200	*6.200	*4.550	*4.550			*2.860	*2.860			
0 m (Grond)	Blad achter omhoog (over voorkant)	*8.240	*8.240	*9.810	6.070	5.740	3.410	3.710	2.120			2.800	1.570	7,12		
	Blad achter omlaag (over achterkant)	*8.240	*8.240	*9.810	*7.270	*6.340	4.000	*4.630	2.490			*3.160	1.860			
	Stempels achter omlaag (over achterkant)	*8.240	*8.240	*9.810	8.790	*6.340	4.860	*4.630	3.030			*3.160	2.270			
	Stempels voor en blad achter omlaag (over achterkant)	*8.240	*8.240	*9.810	*9.810	*6.340	5.900	*4.630	3.860			*3.160	2.920			
	Blad voor en stempels achter omlaag (over achterkant)	*8.240	*8.240	*9.810	*9.810	*6.340	*6.050	*4.630	3.990			*3.160	3.020			
	4 stempels omlaag (over achterkant)	*8.240	*8.240	*9.810	*9.810	*6.340	*6.340	*4.630	*4.600			*3.160	*3.160			
-1,5 m	Blad achter omhoog (over voorkant)	*14.310	*14.310	*10.230	5.830	5.740	3.180	3.610	2.020			3.150	1.760	6,55		
	Blad achter omlaag (over achterkant)	*14.310	*14.310	*10.230	7.040	*6.480	3.760	*4.480	2.390			*3.520	2.090			
	Stempels achter omlaag (over achterkant)	*14.310	*14.310	*10.230	8.920	*6.480	4.610	*4.480	2.920			*3.520	2.560			
	Stempels voor en blad achter omlaag (over achterkant)	*14.310	*14.310	*10.230	*10.230	*6.480	5.960	*4.480	3.750			*3.520	3.290			
	Blad voor en stempels achter omlaag (over achterkant)	*14.310	*14.310	*10.230	*10.230	*6.480	6.180	*4.480	3.890			*3.520	3.400			
	4 stempels omlaag (over achterkant)	*14.310	*14.310	*10.230	*10.230	*6.480	*6.480	*4.480	*4.480			*3.520	*3.520			
-3,0 m	Blad achter omhoog (over voorkant)	*19.060	*19.060	*9.990	5.660	5.590	3.050					*4.680	2.700	4,9		
	Blad achter omlaag (over achterkant)	*19.060	*19.060	*9.990	6.860	*5.590	3.620					*4.680	3.190			
	Stempels achter omlaag (over achterkant)	*19.060	*19.060	*9.990	8.730	*5.590	4.470					*4.680	3.920			
	Stempels voor en blad achter omlaag (over achterkant)	*19.060	*19.060	*9.990	*9.990	*5.590	*5.590					*4.680	*4.680			
	Blad voor en stempels achter omlaag (over achterkant)	*19.060	*19.060	*9.990	*9.990	*5.590	*5.590					*4.680	*4.680			
	4 stempels omlaag (over achterkant)	*19.060	*19.060	*9.990	*9.990	*5.590	*5.590					*4.680	*4.680			

MACHINECAPACITEITEN

ZX150W-7

- Opmerkingen: 1. De metingen zijn gebaseerd op ISO 10567: 2007.
 2. De machinecapaciteit is niet meer dan 75 % van de kantbelasting met de machine op een stevige, vlakke ondergrond of 87 % van de volledige hydraulische capaciteit.
 3. Het laadpunt is de middellijn van de montagepen van de bakscharnier op de arm.
 4. *Geeft aan dat de belasting wordt beperkt door de hydraulische capaciteit.
 5. Respectievelijk elke waarde met blad achter omhoog over de voorzijde en elke waarde met blad achter omlaag over de achterzijde, en waarde in optimale positie met positioneringscilinder.
 6. 0 m = Grond.



A: Laadstraal
 B: Hoogte laadpunt
 C: Machinecapaciteit

Voor machinecapaciteit: trek gewicht gemonteerd uitrustingsstuk en snelwissel af van machinecapaciteit.

Bepaal de hefcapaciteit aan de hand van de machinecapaciteit voor "Meting over zijkant of 360 graden" in de tabel en trek het gewicht van gemonteerde uitrustingsstukken en de snelwissel daarvan af.









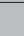
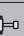
Optionele functies kunnen de prestaties van de machine beïnvloeden.

ZX150W-7 2-DELIGE BOOM, ARM 2,52 M, 2.800 KG CONTRAGEWICHT

Meting via voor- of achterkant Meting via zijkant of 360 graden Eenheid: kg

Hoogte laadpunt (m)	Stabilisatie	Laadstraal										Bij max. bereik		
		1,5 m		3,0 m		4,5 m		6,0 m		7,5 m				meter
7,5 m	Blad achter omhoog (over voorkant)					*3.790	3.680					*2.810	*2.810	5,04
	Blad achter omlaag (over achterkant)					*3.790	*3.790					*2.810	*2.810	
	Stempels achter omlaag (over achterkant)					*3.790	*3.790					*2.810	*2.810	
	Stempels voor en blad achter omlaag (over achterkant)					*3.790	*3.790					*2.810	*2.810	
	Blad voor en stempels achter omlaag (over achterkant)					*3.790	*3.790					*2.810	*2.810	
	4 stempels omlaag (over achterkant)					*3.790	*3.790					*2.810	*2.810	
6,0 m	Blad achter omhoog (over voorkant)					*3.710	3.690	*3.460	2.310			*2.410	2.020	6,41
	Blad achter omlaag (over achterkant)					*3.710	*3.710	*3.460	2.690			*2.410	2.360	
	Stempels achter omlaag (over achterkant)					*3.710	*3.710	*3.460	3.220			*2.410	*2.410	
	Stempels voor en blad achter omlaag (over achterkant)					*3.710	*3.710	*3.460	*3.460			*2.410	*2.410	
	Blad voor en stempels achter omlaag (over achterkant)					*3.710	*3.710	*3.460	*3.460			*2.410	*2.410	
	4 stempels omlaag (over achterkant)					*3.710	*3.710	*3.460	*3.460			*2.410	*2.410	
4,5 m	Blad achter omhoog (over voorkant)			*4.330	*4.330	*4.240	*3.600	*3.690	2.370			*2.280	1.630	7,21
	Blad achter omlaag (over achterkant)			*4.330	*4.330	*4.240	*4.130	*3.690	2.740			*2.280	1.920	
	Stempels achter omlaag (over achterkant)			*4.330	*4.330	*4.240	*4.240	*3.690	3.230			*2.280	*2.280	
	Stempels voor en blad achter omlaag (over achterkant)			*4.330	*4.330	*4.240	*4.240	*3.690	*3.690			*2.280	*2.280	
	Blad voor en stempels achter omlaag (over achterkant)			*4.330	*4.330	*4.240	*4.240	*3.690	*3.690			*2.280	*2.280	
	4 stempels omlaag (over achterkant)			*4.330	*4.330	*4.240	*4.240	*3.690	*3.690			*2.280	*2.280	
3,0 m	Blad achter omhoog (over voorkant)			*6.820	6.150	*5.170	3.510	3.780	2.360	2.640	1.500	*2.270	1.450	7,62
	Blad achter omlaag (over achterkant)			*6.820	*6.820	*5.170	4.020	*4.050	2.730	*2.920	1.770	*2.270	1.710	
	Stempels achter omlaag (over achterkant)			*6.820	*6.820	*5.170	4.750	*4.050	3.200	*2.920	2.160	*2.270	2.090	
	Stempels voor en blad achter omlaag (over achterkant)			*6.820	*6.820	*5.170	*5.170	*4.050	3.910	*2.920	2.760	*2.270	*2.270	
	Blad voor en stempels achter omlaag (over achterkant)			*6.820	*6.820	*5.170	*5.170	*4.050	4.020	*2.920	2.850	*2.270	*2.270	
	4 stempels omlaag (over achterkant)			*6.820	*6.820	*5.170	*5.170	*4.050	*4.050	*2.920	*2.920	*2.270	*2.270	
1,5 m	Blad achter omhoog (over voorkant)	*6.350	*6.350	*8.180	6.040	5.610	3.470	3.770	2.270	2.610	1.460	*2.380	1.380	7,72
	Blad achter omlaag (over achterkant)	*6.350	*6.350	*8.180	7.060	*5.990	3.970	*4.410	2.650	*3.550	1.740	*2.380	1.640	
	Stempels achter omlaag (over achterkant)	*6.350	*6.350	*8.180	*8.180	*5.990	4.690	*4.410	3.180	*3.550	2.130	*2.380	2.010	
	Stempels voor en blad achter omlaag (over achterkant)	*6.350	*6.350	*8.180	*8.180	*5.990	5.780	*4.410	3.890	*3.550	2.720	*2.380	*2.380	
	Blad voor en stempels achter omlaag (over achterkant)	*6.350	*6.350	*8.180	*8.180	*5.990	5.940	*4.410	3.990	*3.550	2.810	*2.380	*2.380	
	4 stempels omlaag (over achterkant)	*6.350	*6.350	*8.180	*8.180	*5.990	*5.990	*4.410	*4.410	*3.550	3.270	*2.380	*2.380	
0 m (Grond)	Blad achter omhoog (over voorkant)	*8.050	*8.050	*9.470	6.110	5.640	3.410	3.730	2.140	2.560	1.410	2.550	1.410	7,51
	Blad achter omlaag (over achterkant)	*8.050	*8.050	*9.470	7.160	*6.250	4.000	*4.550	2.510	*2.720	1.680	*2.630	1.680	
	Stempels achter omlaag (over achterkant)	*8.050	*8.050	*9.470	8.660	*6.250	*4.750	*4.550	3.050	*2.720	2.070	*2.630	2.070	
	Stempels voor en blad achter omlaag (over achterkant)	*8.050	*8.050	*9.470	*9.470	*6.250	5.800	*4.550	3.870	*2.720	2.670	*2.630	*2.630	
	Blad voor en stempels achter omlaag (over achterkant)	*8.050	*8.050	*9.470	*9.470	*6.250	5.960	*4.550	4.000	*2.720	*2.720	*2.630	*2.630	
	4 stempels omlaag (over achterkant)	*8.050	*8.050	*9.470	*9.470	*6.250	*6.250	*4.550	*4.510	*2.720	*2.720	*2.630	*2.630	
-1,5 m	Blad achter omhoog (over voorkant)	*12.350	*12.350	*10.070	5.810	5.790	3.220	3.600	2.010			2.840	1.570	6,97
	Blad achter omlaag (over achterkant)	*12.350	*12.350	*10.070	7.020	*6.350	3.800	*4.620	2.380			*3.120	1.870	
	Stempels achter omlaag (over achterkant)	*12.350	*12.350	*10.070	8.910	*6.350	4.660	*4.620	2.910			*3.120	2.300	
	Stempels voor en blad achter omlaag (over achterkant)	*12.350	*12.350	*10.070	*10.070	*6.350	6.000	*4.620	3.750			*3.120	2.960	
	Blad voor en stempels achter omlaag (over achterkant)	*12.350	*12.350	*10.070	*10.070	*6.350	*6.150	*4.620	3.880			*3.120	3.060	
	4 stempels omlaag (over achterkant)	*12.350	*12.350	*10.070	*10.070	*6.350	*6.350	*4.620	4.530			*3.120	*3.120	
-3,0 m	Blad achter omhoog (over voorkant)	*18.480	*18.480	*10.380	5.660	5.560	3.020					3.840	2.120	5,69
	Blad achter omlaag (over achterkant)	*18.480	*18.480	*10.380	6.860	*6.180	3.590					*3.860	2.520	
	Stempels achter omlaag (over achterkant)	*18.480	*18.480	*10.380	8.730	*6.180	4.430					*3.860	3.100	
	Stempels voor en blad achter omlaag (over achterkant)	*18.480	*18.480	*10.380	*10.380	*6.180	5.780					*3.860	*3.860	
	Blad voor en stempels achter omlaag (over achterkant)	*18.480	*18.480	*10.380	*10.380	*6.180	6.000					*3.860	*3.860	
	4 stempels omlaag (over achterkant)	*18.480	*18.480	*10.380	*10.380	*6.180	*6.180					*3.860	*3.860	

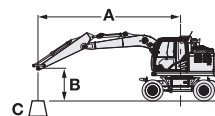
ZX150W-7 2-DELIGE BOOM, ARM 3,01 M, 2.800 KG CONTRAGEWICHT
 Meting via voor- of achterkant  Meting via zijkant of 360 graden Eenheid: kg

Hoogte laadpunt (m)	Stabilisatie	Laadstraal										Bij max. bereik					
		1,5 m		3,0 m		4,5 m		6,0 m		7,5 m		meter					
																	
7,5 m	Blad achter omhoog (over voorkant)					*3.310	*3.310						*2.350	*2.350	5,75		
	Blad achter omlaag (over achterkant)					*3.310	*3.310						*2.350	*2.350			
	Stempels achter omlaag (over achterkant)					*3.310	*3.310						*2.350	*2.350			
	Stempels voor en blad achter omlaag (over achterkant)					*3.310	*3.310						*2.350	*2.350			
	Blad voor en stempels achter omlaag (over achterkant)					*3.310	*3.310						*2.350	*2.350			
	4 stempels omlaag (over achterkant)					*3.310	*3.310						*2.350	*2.350			
6,0 m	Blad achter omhoog (over voorkant)					*3.190	*3.190	*3.220	2.400				*2.070	1.760	6,98		
	Blad achter omlaag (over achterkant)					*3.190	*3.190	*3.220	2.760				*2.070	2.060			
	Stempels achter omlaag (over achterkant)					*3.190	*3.190	*3.220	*3.220				*2.070	*2.070			
	Stempels voor en blad achter omlaag (over achterkant)					*3.190	*3.190	*3.220	*3.220				*2.070	*2.070			
	Blad voor en stempels achter omlaag (over achterkant)					*3.190	*3.190	*3.220	*3.220				*2.070	*2.070			
	4 stempels omlaag (over achterkant)					*3.190	*3.190	*3.220	*3.220				*2.070	*2.070			
4,5 m	Blad achter omhoog (over voorkant)					*3.520	*3.520	*3.410	2.400	*2.610	1.550		*1.960	*1.450	7,72		
	Blad achter omlaag (over achterkant)					*3.520	*3.520	*3.410	2.740	*2.610	1.820		*1.960	*1.710			
	Stempels achter omlaag (over achterkant)					*3.520	*3.520	*3.410	3.220	*2.610	2.210		*1.960	*1.960			
	Stempels voor en blad achter omlaag (over achterkant)					*3.520	*3.520	*3.410	*3.410	*2.610	*2.610		*1.960	*1.960			
	Blad voor en stempels achter omlaag (over achterkant)					*3.520	*3.520	*3.410	*3.410	*2.610	*2.610		*1.960	*1.960			
	4 stempels omlaag (over achterkant)					*3.520	*3.520	*3.410	*3.410	*2.610	*2.610		*1.960	*1.960			
3,0 m	Blad achter omhoog (over voorkant)			*5.890	*5.890	*4.760	3.500	3.760	2.360	2.690	1.540		*1.960	1.290	8,11		
	Blad achter omlaag (over achterkant)			*5.890	*5.890	*4.760	4.010	*3.810	*2.700	*3.310	1.820		*1.960	1.540			
	Stempels achter omlaag (over achterkant)			*5.890	*5.890	*4.760	4.750	*3.810	*3.170	*3.310	2.210		*1.960	1.890			
	Stempels voor en blad achter omlaag (over achterkant)			*5.890	*5.890	*4.760	*4.760	*3.810	*3.810	*3.310	2.800		*1.960	*1.960			
	Blad voor en stempels achter omlaag (over achterkant)			*5.890	*5.890	*4.760	*4.760	*3.810	*3.810	*3.310	*2.890		*1.960	*1.960			
	4 stempels omlaag (over achterkant)			*5.890	*5.890	*4.760	*4.760	*3.810	*3.810	*3.310	*3.310		*1.960	*1.960			
1,5 m	Blad achter omhoog (over voorkant)			*8.000	5.990	*5.570	3.420	3.720	2.350	2.640	1.500		*2.040	1.230	8,2		
	Blad achter omlaag (over achterkant)			*8.000	7.000	*5.710	3.920	*4.230	*2.700	*3.460	1.770		*2.040	1.480			
	Stempels achter omlaag (over achterkant)			*8.000	*8.000	*5.710	4.650	*4.230	*3.150	*3.460	2.160		*2.040	1.820			
	Stempels voor en blad achter omlaag (over achterkant)			*8.000	*8.000	*5.710	*5.710	*4.230	3.840	*3.460	2.750		*2.040	*2.040			
	Blad voor en stempels achter omlaag (over achterkant)			*8.000	*8.000	*5.710	*5.710	*4.230	3.950	*3.460	2.840		*2.040	*2.040			
	4 stempels omlaag (over achterkant)			*8.000	*8.000	*5.710	*5.710	*4.230	*4.230	*3.460	3.290		*2.040	*2.040			
0 m (Grond)	Blad achter omhoog (over voorkant)	*8.010	*8.010	*9.010	6.020	5.560	3.450	3.770	2.200	2.570	1.430		*2.230	1.250	8,0		
	Blad achter omlaag (over achterkant)	*8.010	*8.010	*9.010	7.040	*6.160	3.950	*4.470	2.580	*3.510	1.700		*2.230	1.500			
	Stempels achter omlaag (over achterkant)	*8.010	*8.010	*9.010	8.530	*6.160	*4.660	*4.470	3.110	*3.510	2.090		*2.230	1.860			
	Stempels voor en blad achter omlaag (over achterkant)	*8.010	*8.010	*9.010	*9.010	*6.160	5.720	*4.470	3.870	*3.510	2.680		*2.230	*2.230			
	Blad voor en stempels achter omlaag (over achterkant)	*8.010	*8.010	*9.010	*9.010	*6.160	5.880	*4.470	3.970	*3.510	2.770		*2.230	*2.230			
	4 stempels omlaag (over achterkant)	*8.010	*8.010	*9.010	*9.010	*6.160	*6.160	*4.470	*4.470	*3.510	3.230		*2.230	*2.230			
-1,5 m	Blad achter omhoog (over voorkant)	*10.850	*10.850	*9.910	5.820	5.700	3.250	3.630	2.030				2.520	1.370	7,49		
	Blad achter omlaag (over achterkant)	*10.850	*10.850	*9.910	7.040	*6.230	3.830	*4.550	2.400				*2.590	1.650			
	Stempels achter omlaag (over achterkant)	*10.850	*10.850	*9.910	8.750	*6.230	4.690	*4.550	2.940				*2.590	2.040			
	Stempels voor en blad achter omlaag (over achterkant)	*10.850	*10.850	*9.910	*9.910	*6.230	5.850	*4.550	3.770				*2.590	*2.590			
	Blad voor en stempels achter omlaag (over achterkant)	*10.850	*10.850	*9.910	*9.910	*6.230	*5.990	*4.550	3.900				*2.590	*2.590			
	4 stempels omlaag (over achterkant)	*10.850	*10.850	*9.910	*9.910	*6.230	*6.230	*4.550	*4.540				*2.590	*2.590			
-3,0 m	Blad achter omhoog (over voorkant)	*16.620	*16.620	*10.240	5.690	5.590	3.030	3.520	1.930				3.140	1.720	6,47		
	Blad achter omlaag (over achterkant)	*16.620	*16.620	*10.240	6.900	*6.460	3.610	*4.100	2.300				*3.280	2.050			
	Stempels achter omlaag (over achterkant)	*16.620	*16.620	*10.240	8.780	*6.460	4.460	*4.100	2.840				*3.280	2.530			
	Stempels voor en blad achter omlaag (over achterkant)	*16.620	*16.620	*10.240	*10.240	*6.460	5.800	*4.100	3.670				*3.280	*3.280			
	Blad voor en stempels achter omlaag (over achterkant)	*16.620	*16.620	*10.240	*10.240	*6.460	6.030	*4.100	3.800				*3.280	*3.280			
	4 stempels omlaag (over achterkant)	*16.620	*16.620	*10.240	*10.240	*6.460	*6.460	*4.100	*4.100				*3.280	*3.280			
-4,5 m	Blad achter omhoog (over voorkant)			*8.190	5.500								*8.020	5.350	3,06		
	Blad achter omlaag (over achterkant)			*8.190	6.690								*8.020	6.500			
	Stempels achter omlaag (over achterkant)			*8.190	*8.190								*8.020	*8.020			
	Stempels voor en blad achter omlaag (over achterkant)			*8.190	*8.190								*8.020	*8.020			
	Blad voor en stempels achter omlaag (over achterkant)			*8.190	*8.190								*8.020	*8.020			
	4 stempels omlaag (over achterkant)			*8.190	*8.190								*8.020	*8.020			

MACHINECAPACITEITEN

ZX150W-7

- Opmerkingen: 1. De metingen zijn gebaseerd op ISO 10567: 2007.
 2. De machinecapaciteit is niet meer dan 75 % van de kantelbelasting met de machine op een stevige, vlakke ondergrond of 87 % van de volledige hydraulische capaciteit.
 3. Het laadpunt is de middellijn van de montagepen van de bakscharnier op de arm.
 4. *Geeft aan dat de belasting wordt beperkt door de hydraulische capaciteit.
 5. Respectievelijk elke waarde met blad achter omhoog over de voorzijde en elke waarde met blad achter omlaag over de achterszijde, en waarde in optimale positie met positioneringscilinder.
 6. 0 m = Grond.



A: Laadstraal
 B: Hoogte laadpunt
 C: Machinecapaciteit

Voor machinecapaciteit: trek gewicht gemonteerd uitrustingsstuk en snelwissel af van machinecapaciteit.

Bepaal de hefcapaciteit aan de hand van de machinecapaciteit voor "Meting over zijkant of 360 graden" in de tabel en trek het gewicht van gemonteerde uitrustingsstukken en de snelwissel daarvan af.











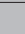

Optionele functies kunnen de prestaties van de machine beïnvloeden.

ZX150W-7 2-DELIGE BOOM, ARM 2,10 M, 3.100 KG CONTRAGEWICHT

Meting via voor- of achterkant Meting via zijkant of 360 graden Eenheid: kg

Hoogte laadpunt (m)	Stabilisatie	Laadstraal										Bij max. bereik		
		1,5 m		3,0 m		4,5 m		6,0 m		7,5 m				meter
6,0 m	Blad achter omhoog (over voorkant)					*4.100	3.840					*2.960	2.410	5,95
	Blad achter omlaag (over achterkant)					*4.100	*4.100					*2.960	2.800	
	Stempels achter omlaag (over achterkant)					*4.100	*4.100					*2.960	*2.960	
	Stempels voor en blad achter omlaag (over achterkant)					*4.100	*4.100					*2.960	*2.960	
	Blad voor en stempels achter omlaag (over achterkant)					*4.100	*4.100					*2.960	*2.960	
	4 stempels omlaag (over achterkant)					*4.100	*4.100					*2.960	*2.960	
4,5 m	Blad achter omhoog (over voorkant)			*6.190	*6.190	*4.620	3.770	*3.950	2.440			*2.760	1.910	6,8
	Blad achter omlaag (over achterkant)			*6.190	*6.190	*4.620	4.300	*3.950	2.830			*2.760	2.230	
	Stempels achter omlaag (over achterkant)			*6.190	*6.190	*4.620	*4.620	*3.950	3.380			*2.760	2.690	
	Stempels voor en blad achter omlaag (over achterkant)			*6.190	*6.190	*4.620	*4.620	*3.950	*3.950			*2.760	*2.760	
	Blad voor en stempels achter omlaag (over achterkant)			*6.190	*6.190	*4.620	*4.620	*3.950	*3.950			*2.760	*2.760	
	4 stempels omlaag (over achterkant)			*6.190	*6.190	*4.620	*4.620	*3.950	*3.950			*2.760	*2.760	
3,0 m	Blad achter omhoog (over voorkant)			*6.890	6.410	*5.510	*3.690	3.960	2.430			*2.740	1.690	7,24
	Blad achter omlaag (over achterkant)			*6.890	*6.890	*5.510	4.210	*4.260	2.820			*2.740	1.980	
	Stempels achter omlaag (over achterkant)			*6.890	*6.890	*5.510	4.960	*4.260	3.370			*2.740	2.400	
	Stempels voor en blad achter omlaag (over achterkant)			*6.890	*6.890	*5.510	*5.510	*4.260	4.080			*2.740	*2.740	
	Blad voor en stempels achter omlaag (over achterkant)			*6.890	*6.890	*5.510	*5.510	*4.260	4.190			*2.740	*2.740	
	4 stempels omlaag (over achterkant)			*6.890	*6.890	*5.510	*5.510	*4.260	*4.260			*2.740	*2.740	
1,5 m	Blad achter omhoog (over voorkant)	*4.880	*4.880	*8.330	6.370	5.860	3.680	3.970	2.350			2.820	1.620	7,34
	Blad achter omlaag (over achterkant)	*4.880	*4.880	*8.330	7.420	*6.200	4.190	*4.550	2.740			*2.860	1.900	
	Stempels achter omlaag (over achterkant)	*4.880	*4.880	*8.330	*8.330	*6.200	4.930	*4.550	3.290			*2.860	2.310	
	Stempels voor en blad achter omlaag (over achterkant)	*4.880	*4.880	*8.330	*8.330	*6.200	6.010	*4.550	4.080			*2.860	*2.860	
	Blad voor en stempels achter omlaag (over achterkant)	*4.880	*4.880	*8.330	*8.330	*6.200	*6.180	*4.550	4.180			*2.860	*2.860	
	4 stempels omlaag (over achterkant)	*4.880	*4.880	*8.330	*8.330	*6.200	*6.200	*4.550	*4.550			*2.860	*2.860	
0 m (Grond)	Blad achter omhoog (over voorkant)	*8.240	*8.240	*9.810	6.370	5.910	3.580	3.870	2.240			2.920	1.670	7,12
	Blad achter omlaag (over achterkant)	*8.240	*8.240	*9.810	7.560	*6.340	4.180	*4.630	2.620			*3.160	1.960	
	Stempels achter omlaag (over achterkant)	*8.240	*8.240	*9.810	9.100	*6.340	5.010	*4.630	3.170			*3.160	2.390	
	Stempels voor en blad achter omlaag (over achterkant)	*8.240	*8.240	*9.810	*9.810	*6.340	6.070	*4.630	4.010			*3.160	3.050	
	Blad voor en stempels achter omlaag (over achterkant)	*8.240	*8.240	*9.810	*9.810	*6.340	*6.220	*4.630	4.150			*3.160	3.150	
	4 stempels omlaag (over achterkant)	*8.240	*8.240	*9.810	*9.810	*6.340	*6.340	*4.630	*4.630			*3.160	*3.160	
-1,5 m	Blad achter omhoog (over voorkant)	*14.310	*14.310	*10.230	6.130	5.980	3.360	3.760	2.140			3.300	1.870	6,55
	Blad achter omlaag (over achterkant)	*14.310	*14.310	*10.230	7.380	*6.480	3.950	*4.480	2.520			*3.520	2.210	
	Stempels achter omlaag (over achterkant)	*14.310	*14.310	*10.230	9.310	*6.480	4.820	*4.480	3.070			*3.520	2.690	
	Stempels voor en blad achter omlaag (over achterkant)	*14.310	*14.310	*10.230	*10.230	*6.480	6.200	*4.480	3.910			*3.520	3.430	
	Blad voor en stempels achter omlaag (over achterkant)	*14.310	*14.310	*10.230	*10.230	*6.480	6.420	*4.480	4.050			*3.520	*3.520	
	4 stempels omlaag (over achterkant)	*14.310	*14.310	*10.230	*10.230	*6.480	*6.480	*4.480	*4.480			*3.520	*3.520	
-3,0 m	Blad achter omhoog (over voorkant)	*19.060	*19.060	*9.990	5.960	*5.590	3.220					*4.680	2.850	4,9
	Blad achter omlaag (over achterkant)	*19.060	*19.060	*9.990	7.190	*5.590	3.810					*4.680	3.360	
	Stempels achter omlaag (over achterkant)	*19.060	*19.060	*9.990	9.110	*5.590	4.670					*4.680	4.110	
	Stempels voor en blad achter omlaag (over achterkant)	*19.060	*19.060	*9.990	*9.990	*5.590	*5.590					*4.680	*4.680	
	Blad voor en stempels achter omlaag (over achterkant)	*19.060	*19.060	*9.990	*9.990	*5.590	*5.590					*4.680	*4.680	
	4 stempels omlaag (over achterkant)	*19.060	*19.060	*9.990	*9.990	*5.590	*5.590					*4.680	*4.680	

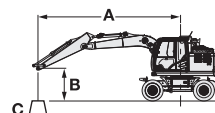
ZX150W-7 2-DELIGE BOOM, ARM 2,52 M, 3.100 KG CONTRAGEWICHT
 Meting via voor- of achterkant  Meting via zijkant of 360 graden Eenheid: kg

Hoogte laadpunt (m)	Stabilisatie	Laadstraal										Bij max. bereik		
		1,5 m		3,0 m		4,5 m		6,0 m		7,5 m				meter
														
7,5 m	Blad achter omhoog (over voorkant)					*3.790	*3.790					*2.810	*2.810	5,04
	Blad achter omlaag (over achterkant)					*3.790	*3.790					*2.810	*2.810	
	Stempels achter omlaag (over achterkant)					*3.790	*3.790					*2.810	*2.810	
	Stempels voor en blad achter omlaag (over achterkant)					*3.790	*3.790					*2.810	*2.810	
	Blad voor en stempels achter omlaag (over achterkant)					*3.790	*3.790					*2.810	*2.810	
	4 stempels omlaag (over achterkant)					*3.790	*3.790					*2.810	*2.810	
6,0 m	Blad achter omhoog (over voorkant)					*3.710	*3.710	*3.460	2.430			*2.410	2.130	6,41
	Blad achter omlaag (over achterkant)					*3.710	*3.710	*3.460	2.820			*2.410	*2.410	
	Stempels achter omlaag (over achterkant)					*3.710	*3.710	*3.460	3.360			*2.410	*2.410	
	Stempels voor en blad achter omlaag (over achterkant)					*3.710	*3.710	*3.460	*3.460			*2.410	*2.410	
	Blad voor en stempels achter omlaag (over achterkant)					*3.710	*3.710	*3.460	*3.460			*2.410	*2.410	
	4 stempels omlaag (over achterkant)					*3.710	*3.710	*3.460	*3.460			*2.410	*2.410	
4,5 m	Blad achter omhoog (over voorkant)			*4.330	*4.330	*4.240	*3.760	*3.690	2.490			*2.280	1.730	7,21
	Blad achter omlaag (over achterkant)			*4.330	*4.330	*4.240	*4.240	*3.690	2.860			*2.280	2.020	
	Stempels achter omlaag (over achterkant)			*4.330	*4.330	*4.240	*4.240	*3.690	3.350			*2.280	*2.280	
	Stempels voor en blad achter omlaag (over achterkant)			*4.330	*4.330	*4.240	*4.240	*3.690	*3.690			*2.280	*2.280	
	Blad voor en stempels achter omlaag (over achterkant)			*4.330	*4.330	*4.240	*4.240	*3.690	*3.690			*2.280	*2.280	
	4 stempels omlaag (over achterkant)			*4.330	*4.330	*4.240	*4.240	*3.690	*3.690			*2.280	*2.280	
3,0 m	Blad achter omhoog (over voorkant)			*6.820	6.480	*5.170	3.660	*3.920	2.470	2.760	1.590	*2.270	1.540	7,62
	Blad achter omlaag (over achterkant)			*6.820	*6.820	*5.170	*4.180	*4.050	2.840	*2.920	1.870	*2.270	1.810	
	Stempels achter omlaag (over achterkant)			*6.820	*6.820	*5.170	4.930	*4.050	3.320	*2.920	2.270	*2.270	2.200	
	Stempels voor en blad achter omlaag (over achterkant)			*6.820	*6.820	*5.170	*5.170	*4.050	4.040	*2.920	2.870	*2.270	*2.270	
	Blad voor en stempels achter omlaag (over achterkant)			*6.820	*6.820	*5.170	*5.170	*4.050	*4.050	*2.920	*2.920	*2.270	*2.270	
	4 stempels omlaag (over achterkant)			*6.820	*6.820	*5.170	*5.170	*4.050	*4.050	*2.920	*2.920	*2.270	*2.270	
1,5 m	Blad achter omhoog (over voorkant)	*6.350	*6.350	*8.180	6.300	5.790	3.620	3.900	2.390	2.730	1.560	*2.380	1.470	7,72
	Blad achter omlaag (over achterkant)	*6.350	*6.350	*8.180	*7.340	*5.990	4.130	*4.410	2.770	*3.550	1.840	*2.380	1.740	
	Stempels achter omlaag (over achterkant)	*6.350	*6.350	*8.180	*8.180	*5.990	4.860	*4.410	3.320	*3.550	2.230	*2.380	2.120	
	Stempels voor en blad achter omlaag (over achterkant)	*6.350	*6.350	*8.180	*8.180	*5.990	*5.950	*4.410	*4.020	*3.550	2.840	*2.380	*2.380	
	Blad voor en stempels achter omlaag (over achterkant)	*6.350	*6.350	*8.180	*8.180	*5.990	*5.950	*4.410	*4.120	*3.550	2.930	*2.380	*2.380	
	4 stempels omlaag (over achterkant)	*6.350	*6.350	*8.180	*8.180	*5.990	*5.990	*4.410	*4.410	*3.550	3.400	*2.380	*2.380	
0 m (Grond)	Blad achter omhoog (over voorkant)	*8.050	*8.050	*9.470	6.360	*5.820	3.590	3.880	2.260	2.680	1.510	*2.630	1.500	7,51
	Blad achter omlaag (over achterkant)	*8.050	*8.050	*9.470	7.430	*6.250	4.190	*4.550	2.640	*2.720	1.780	*2.630	1.780	
	Stempels achter omlaag (over achterkant)	*8.050	*8.050	*9.470	8.950	*6.250	4.920	*4.550	3.190	*2.720	2.180	*2.630	2.180	
	Stempels voor en blad achter omlaag (over achterkant)	*8.050	*8.050	*9.470	*9.470	*6.250	5.970	*4.550	4.030	*2.720	*2.720	*2.630	*2.630	
	Blad voor en stempels achter omlaag (over achterkant)	*8.050	*8.050	*9.470	*9.470	*6.250	6.130	*4.550	4.160	*2.720	*2.720	*2.630	*2.630	
	4 stempels omlaag (over achterkant)	*8.050	*8.050	*9.470	*9.470	*6.250	*6.250	*4.550	*4.550	*2.720	*2.720	*2.630	*2.630	
-1,5 m	Blad achter omhoog (over voorkant)	*12.350	*12.350	*10.070	6.110	6.020	3.390	3.760	2.130			2.970	1.670	6,97
	Blad achter omlaag (over achterkant)	*12.350	*12.350	*10.070	7.350	*6.350	3.990	*4.620	2.510			*3.120	1.970	
	Stempels achter omlaag (over achterkant)	*12.350	*12.350	*10.070	9.230	*6.350	4.860	*4.620	3.050			*3.120	2.410	
	Stempels voor en blad achter omlaag (over achterkant)	*12.350	*12.350	*10.070	*10.070	*6.350	*6.160	*4.620	3.900			*3.120	3.090	
	Blad voor en stempels achter omlaag (over achterkant)	*12.350	*12.350	*10.070	*10.070	*6.350	6.270	*4.620	4.030			*3.120	*3.120	
	4 stempels omlaag (over achterkant)	*12.350	*12.350	*10.070	*10.070	*6.350	*6.350	*4.620	*4.620			*3.120	*3.120	
-3,0 m	Blad achter omhoog (over voorkant)	*18.480	*18.480	*10.380	5.950	5.800	3.190					*3.860	2.250	5,69
	Blad achter omlaag (over achterkant)	*18.480	*18.480	*10.380	7.190	*6.180	3.780					*3.860	2.660	
	Stempels achter omlaag (over achterkant)	*18.480	*18.480	*10.380	9.110	*6.180	4.640					*3.860	3.250	
	Stempels voor en blad achter omlaag (over achterkant)	*18.480	*18.480	*10.380	*10.380	*6.180	6.010					*3.860	*3.860	
	Blad voor en stempels achter omlaag (over achterkant)	*18.480	*18.480	*10.380	*10.380	*6.180	*6.180					*3.860	*3.860	
	4 stempels omlaag (over achterkant)	*18.480	*18.480	*10.380	*10.380	*6.180	*6.180					*3.860	*3.860	

MACHINECAPACITEITEN

ZX150W-7

- Opmerkingen: 1. De metingen zijn gebaseerd op ISO 10567: 2007.
 2. De machinecapaciteit is niet meer dan 75 % van de kantbelasting met de machine op een stevige, vlakke ondergrond of 87 % van de volledige hydraulische capaciteit.
 3. Het laadpunt is de middellijn van de montagepen van de bakscharnier op de arm.
 4. *Geeft aan dat de belasting wordt beperkt door de hydraulische capaciteit.
 5. Respectievelijk elke waarde met blad achter omhoog over de voorzijde en elke waarde met blad achter omlaag over de achterzijde, en waarde in optimale positie met positioneringscilinder.
 6. 0 m = Grond.



- A: Laadstraal
 B: Hoogte laadpunt
 C: Machinecapaciteit

Voor machinecapaciteit: trek gewicht gemonteerd uitrustingsstuk en snelwissel af van machinecapaciteit.

Bepaal de hefcapaciteit aan de hand van de machinecapaciteit voor "Meting over zijkant of 360 graden" in de tabel en trek het gewicht van gemonteerde uitrustingsstukken en de snelwissel daarvan af.

Optionele functies kunnen de prestaties van de machine beïnvloeden.

ZX150W-7 2-DELIGE BOOM, ARM 3,01 M, 3.100 KG CONTRAGEWICHT

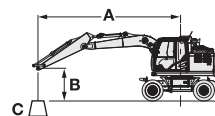
Meting via voor- of achterkant Meting via zijkant of 360 graden Eenheid: kg

Hoogte laadpunt (m)	Stabilisatie	Laadstraal										Bij max. bereik		
		1,5 m		3,0 m		4,5 m		6,0 m		7,5 m				meter
7,5 m	Blad achter omhoog (over voorkant)					*3.310	*3.310					*2.350	*2.350	5,75
	Blad achter omlaag (over achterkant)					*3.310	*3.310					*2.350	*2.350	
	Stempels achter omlaag (over achterkant)					*3.310	*3.310					*2.350	*2.350	
	Stempels voor en blad achter omlaag (over achterkant)					*3.310	*3.310					*2.350	*2.350	
	Blad voor en stempels achter omlaag (over achterkant)					*3.310	*3.310					*2.350	*2.350	
	4 stempels omlaag (over achterkant)					*3.310	*3.310					*2.350	*2.350	
6,0 m	Blad achter omhoog (over voorkant)					*3.190	*3.190	*3.220	2.510			*2.070	1.860	6,98
	Blad achter omlaag (over achterkant)					*3.190	*3.190	*3.220	2.880			*2.070	*2.070	
	Stempels achter omlaag (over achterkant)					*3.190	*3.190	*3.220	*3.220			*2.070	*2.070	
	Stempels voor en blad achter omlaag (over achterkant)					*3.190	*3.190	*3.220	*3.220			*2.070	*2.070	
	Blad voor en stempels achter omlaag (over achterkant)					*3.190	*3.190	*3.220	*3.220			*2.070	*2.070	
	4 stempels omlaag (over achterkant)					*3.190	*3.190	*3.220	*3.220			*2.070	*2.070	
4,5 m	Blad achter omhoog (over voorkant)					*3.520	*3.520	*3.410	2.500	*2.610	1.640	*1.960	1.540	7,72
	Blad achter omlaag (over achterkant)					*3.520	*3.520	*3.410	2.850	*2.610	1.920	*1.960	1.810	
	Stempels achter omlaag (over achterkant)					*3.520	*3.520	*3.410	3.350	*2.610	2.320	*1.960	*1.960	
	Stempels voor en blad achter omlaag (over achterkant)					*3.520	*3.520	*3.410	*3.410	*2.610	*2.610	*1.960	*1.960	
	Blad voor en stempels achter omlaag (over achterkant)					*3.520	*3.520	*3.410	*3.410	*2.610	*2.610	*1.960	*1.960	
	4 stempels omlaag (over achterkant)					*3.520	*3.520	*3.410	*3.410	*2.610	*2.610	*1.960	*1.960	
3,0 m	Blad achter omhoog (over voorkant)			*5.890	*5.890	*4.760	3.640	*3.810	2.470	2.800	1.640	*1.960	1.380	8,11
	Blad achter omlaag (over achterkant)			*5.890	*5.890	*4.760	4.170	*3.810	2.810	*3.310	1.920	*1.960	1.630	
	Stempels achter omlaag (over achterkant)			*5.890	*5.890	*4.760	*4.760	*3.810	*3.290	*3.310	2.310	*1.960	*1.960	
	Stempels voor en blad achter omlaag (over achterkant)			*5.890	*5.890	*4.760	*4.760	*3.810	*3.810	*3.310	2.910	*1.960	*1.960	
	Blad voor en stempels achter omlaag (over achterkant)			*5.890	*5.890	*4.760	*4.760	*3.810	*3.810	*3.310	3.000	*1.960	*1.960	
	4 stempels omlaag (over achterkant)			*5.890	*5.890	*4.760	*4.760	*3.810	*3.810	*3.310	*3.310	*1.960	*1.960	
1,5 m	Blad achter omhoog (over voorkant)			*8.000	*6.240	*5.710	3.570	3.850	2.460	2.760	1.590	*2.040	1.320	8,2
	Blad achter omlaag (over achterkant)			*8.000	7.260	*5.710	4.080	*4.230	2.800	*3.460	1.870	*2.040	1.570	
	Stempels achter omlaag (over achterkant)			*8.000	*8.000	*5.710	4.820	*4.230	3.260	*3.460	2.270	*2.040	1.920	
	Stempels voor en blad achter omlaag (over achterkant)			*8.000	*8.000	*5.710	*5.710	*4.230	3.970	*3.460	2.870	*2.040	*2.040	
	Blad voor en stempels achter omlaag (over achterkant)			*8.000	*8.000	*5.710	*5.710	*4.230	4.080	*3.460	2.960	*2.040	*2.040	
	4 stempels omlaag (over achterkant)			*8.000	*8.000	*5.710	*5.710	*4.230	*4.230	*3.460	3.410	*2.040	*2.040	
0 m (Grond)	Blad achter omhoog (over voorkant)	*8.010	*8.010	*9.010	6.270	5.740	3.600	*3.880	2.320	2.690	1.520	*2.230	1.340	8,0
	Blad achter omlaag (over achterkant)	*8.010	*8.010	*9.010	*7.300	*6.160	4.110	*4.470	2.700	*3.510	1.800	*2.230	1.600	
	Stempels achter omlaag (over achterkant)	*8.010	*8.010	*9.010	8.820	*6.160	*4.830	*4.470	3.240	*3.510	2.200	*2.230	1.960	
	Stempels voor en blad achter omlaag (over achterkant)	*8.010	*8.010	*9.010	*9.010	*6.160	5.890	*4.470	3.990	*3.510	2.800	*2.230	*2.230	
	Blad voor en stempels achter omlaag (over achterkant)	*8.010	*8.010	*9.010	*9.010	*6.160	*6.050	*4.470	4.090	*3.510	2.890	*2.230	*2.230	
	4 stempels omlaag (over achterkant)	*8.010	*8.010	*9.010	*9.010	*6.160	*6.160	*4.470	*4.470	*3.510	3.360	*2.230	*2.230	
-1,5 m	Blad achter omhoog (over voorkant)	*10.850	*10.850	*9.910	6.120	5.860	3.420	3.780	2.150			*2.590	1.470	7,49
	Blad achter omlaag (over achterkant)	*10.850	*10.850	*9.910	7.370	*6.230	4.020	*4.550	2.530			*2.590	1.750	
	Stempels achter omlaag (over achterkant)	*10.850	*10.850	*9.910	*9.030	*6.230	4.900	*4.550	3.080			*2.590	2.140	
	Stempels voor en blad achter omlaag (over achterkant)	*10.850	*10.850	*9.910	*9.910	*6.230	6.010	*4.550	3.930			*2.590	*2.590	
	Blad voor en stempels achter omlaag (over achterkant)	*10.850	*10.850	*9.910	*9.910	*6.230	6.140	*4.550	4.060			*2.590	*2.590	
	4 stempels omlaag (over achterkant)	*10.850	*10.850	*9.910	*9.910	*6.230	*6.230	*4.550	*4.550			*2.590	*2.590	
-3,0 m	Blad achter omhoog (over voorkant)	*16.620	*16.620	*10.240	5.990	5.830	3.210	3.680	2.050			*3.280	1.830	6,47
	Blad achter omlaag (over achterkant)	*16.620	*16.620	*10.240	7.230	*6.460	3.800	*4.100	2.430			*3.280	2.170	
	Stempels achter omlaag (over achterkant)	*16.620	*16.620	*10.240	9.160	*6.460	4.660	*4.100	2.980			*3.280	2.660	
	Stempels voor en blad achter omlaag (over achterkant)	*16.620	*16.620	*10.240	*10.240	*6.460	6.040	*4.100	3.830			*3.280	*3.280	
	Blad voor en stempels achter omlaag (over achterkant)	*16.620	*16.620	*10.240	*10.240	*6.460	6.270	*4.100	3.960			*3.280	*3.280	
	4 stempels omlaag (over achterkant)	*16.620	*16.620	*10.240	*10.240	*6.460	*6.460	*4.100	*4.100			*3.280	*3.280	
-4,5 m	Blad achter omhoog (over voorkant)			*8.190	5.790							*8.020	5.640	3,06
	Blad achter omlaag (over achterkant)			*8.190	7.030							*8.020	6.830	
	Stempels achter omlaag (over achterkant)			*8.190	*8.190							*8.020	*8.020	
	Stempels voor en blad achter omlaag (over achterkant)			*8.190	*8.190							*8.020	*8.020	
	Blad voor en stempels achter omlaag (over achterkant)			*8.190	*8.190							*8.020	*8.020	
	4 stempels omlaag (over achterkant)			*8.190	*8.190							*8.020	*8.020	

MACHINECAPACITEITEN

ZX155W-7

- Opmerkingen: 1. De metingen zijn gebaseerd op ISO 10567: 2007.
 2. De machinecapaciteit is niet meer dan 75 % van de kantelbelasting met de machine op een stevige, vlakke ondergrond of 87 % van de volledige hydraulische capaciteit.
 3. Het laadpunt is de middellijn van de montagepen van de bakscharnier op de arm.
 4. *Geeft aan dat de belasting wordt beperkt door de hydraulische capaciteit.
 5. Respectievelijk elke waarde met blad achter omhoog over de voorzijde en elke waarde met blad achter omlaag over de achterzijde, en waarde in optimale positie met positioneringscilinder.
 6. 0 m = Grond.



A: Laadstraal
 B: Hoogte laadpunt
 C: Machinecapaciteit

Voor machinecapaciteit: trek gewicht gemonteerd uitrustingsstuk en snelwissel af van machinecapaciteit.

Bepaal de hefcapaciteit aan de hand van de machinecapaciteit voor "Meting over zijkant of 360 graden" in de tabel en trek het gewicht van gemonteerde uitrustingsstukken en de snelwissel daarvan af.

Optionele functies kunnen de prestaties van de machine beïnvloeden.

ZX155W-7 2-DELIGE BOOM, ARM 2,10 M, 3.200 KG CONTRAGEWICHT

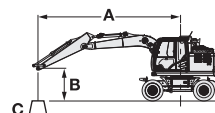
Meting via voor- of achterkant Meting via zijkant of 360 graden Eenheid: kg

Hoogte laadpunt (m)	Stabilisatie	Laadstraal										Bij max. bereik		
		1,5 m		3,0 m		4,5 m		6,0 m		7,5 m				meter
6,0 m	Blad achter omhoog (over voorkant)					*4.100	*3.770					2.750	2.350	5,95
	Blad achter omlaag (over achterkant)					*4.100	*4.100					*2.960	2.740	
	Stempels achter omlaag (over achterkant)					*4.100	*4.100					*2.960	*2.960	
	Stempels voor en blad achter omlaag (over achterkant)					*4.100	*4.100					*2.960	*2.960	
	Blad voor en stempels achter omlaag (over achterkant)					*4.100	*4.100					*2.960	*2.960	
	4 stempels omlaag (over achterkant)					*4.100	*4.100					*2.960	*2.960	
4,5 m	Blad achter omhoog (over voorkant)			*6.190	*6.190	4.260	3.700	2.790	2.390			2.190	1.860	6,8
	Blad achter omlaag (over achterkant)			*6.190	*6.190	*4.620	4.230	*3.950	2.770			*2.760	2.180	
	Stempels achter omlaag (over achterkant)			*6.190	*6.190	*4.620	*4.620	*3.950	3.320			*2.760	*2.640	
	Stempels voor en blad achter omlaag (over achterkant)			*6.190	*6.190	*4.620	*4.620	*3.950	*3.950			*2.760	*2.760	
	Blad voor en stempels achter omlaag (over achterkant)			*6.190	*6.190	*4.620	*4.620	*3.950	*3.950			*2.760	*2.760	
	4 stempels omlaag (over achterkant)			*6.190	*6.190	*4.620	*4.620	*3.950	*3.950			*2.760	*2.760	
3,0 m	Blad achter omhoog (over voorkant)			*6.890	*6.300	4.170	3.620	2.780	2.380			1.950	1.650	7,24
	Blad achter omlaag (over achterkant)			*6.890	*6.890	*5.510	4.150	*3.910	2.760			*2.740	1.940	
	Stempels achter omlaag (over achterkant)			*6.890	*6.890	*5.510	4.890	4.060	3.310			*2.740	2.360	
	Stempels voor en blad achter omlaag (over achterkant)			*6.890	*6.890	*5.510	*5.510	*4.260	4.040			*2.740	*2.740	
	Blad voor en stempels achter omlaag (over achterkant)			*6.890	*6.890	*5.510	*5.510	*4.260	*4.150			*2.740	*2.740	
	4 stempels omlaag (over achterkant)			*6.890	*6.890	*5.510	*5.510	*4.260	*4.260			*2.740	*2.740	
1,5 m	Blad achter omhoog (over voorkant)	*4.880	*4.880	7.380	6.250	4.150	*3.620	2.690	2.300			1.870	1.570	7,34
	Blad achter omlaag (over achterkant)	*4.880	*4.880	*8.330	7.300	5.790	4.130	3.930	2.680			2.780	1.860	
	Stempels achter omlaag (over achterkant)	*4.880	*4.880	*8.330	*8.330	*6.000	4.860	4.070	3.230			*2.860	2.270	
	Stempels voor en blad achter omlaag (over achterkant)	*4.880	*4.880	*8.330	*8.330	*6.200	5.950	*4.550	*4.040			*2.860	*2.860	
	Blad voor en stempels achter omlaag (over achterkant)	*4.880	*4.880	*8.330	*8.330	*6.200	6.120	*4.550	*4.140			*2.860	*2.860	
	4 stempels omlaag (over achterkant)	*4.880	*4.880	*8.330	*8.330	*6.200	*6.200	*4.550	*4.550			*2.860	*2.860	
0 m (Grond)	Blad achter omhoog (over voorkant)	*8.240	*8.240	7.520	6.230	4.130	3.500	2.580	2.180			1.920	1.620	7,12
	Blad achter omlaag (over achterkant)	*8.240	*8.240	*9.810	7.430	*5.850	4.100	3.810	2.560			2.880	1.920	
	Stempels achter omlaag (over achterkant)	*8.240	*8.240	*9.810	8.980	6.050	*4.960	3.990	3.110			3.030	2.340	
	Stempels voor en blad achter omlaag (over achterkant)	*8.240	*8.240	*9.810	*9.810	*6.340	*6.010	*4.630	3.960			*3.160	3.000	
	Blad voor en stempels achter omlaag (over achterkant)	*8.240	*8.240	*9.810	*9.810	*6.340	*6.160	*4.630	4.090			*3.160	3.100	
	4 stempels omlaag (over achterkant)	*8.240	*8.240	*9.810	*9.810	*6.340	*6.340	*4.630	*4.630			*3.160	*3.160	
-1,5 m	Blad achter omhoog (over voorkant)	*14.310	*14.310	7.330	5.990	3.900	3.280	2.480	2.080			2.160	1.820	6,55
	Blad achter omlaag (over achterkant)	*14.310	*14.310	*10.230	7.230	5.900	3.870	3.710	2.460			3.250	2.160	
	Stempels achter omlaag (over achterkant)	*14.310	*14.310	*10.230	9.160	6.170	4.740	3.890	3.010			3.410	2.640	
	Stempels voor en blad achter omlaag (over achterkant)	*14.310	*14.310	*10.230	*10.230	*6.480	6.110	*4.480	3.860			*3.520	3.380	
	Blad voor en stempels achter omlaag (over achterkant)	*14.310	*14.310	*10.230	*10.230	*6.480	6.340	*4.480	3.990			*3.520	3.490	
	4 stempels omlaag (over achterkant)	*14.310	*14.310	*10.230	*10.230	*6.480	*6.480	*4.480	*4.480			*3.520	*3.520	
-3,0 m	Blad achter omhoog (over voorkant)	*19.060	*19.060	7.150	5.820	3.760	3.140					3.310	2.780	4,9
	Blad achter omlaag (over achterkant)	*19.060	*19.060	*9.990	7.050	*5.590	3.730					*4.680	3.290	
	Stempels achter omlaag (over achterkant)	*19.060	*19.060	*9.990	8.960	*5.590	4.590					*4.680	4.040	
	Stempels voor en blad achter omlaag (over achterkant)	*19.060	*19.060	*9.990	*9.990	*5.590	*5.590					*4.680	*4.680	
	Blad voor en stempels achter omlaag (over achterkant)	*19.060	*19.060	*9.990	*9.990	*5.590	*5.590					*4.680	*4.680	
	4 stempels omlaag (over achterkant)	*19.060	*19.060	*9.990	*9.990	*5.590	*5.590					*4.680	*4.680	

MACHINECAPACITEITEN

ZX155W-7

- Opmerkingen: 1. De metingen zijn gebaseerd op ISO 10567: 2007.
 2. De machinecapaciteit is niet meer dan 75 % van de kantelbelasting met de machine op een stevige, vlakke ondergrond of 87 % van de volledige hydraulische capaciteit.
 3. Het laadpunt is de middellijn van de montagepunten van de bakscharnier op de arm.
 4. *Geeft aan dat de belasting wordt beperkt door de hydraulische capaciteit.
 5. Respectievelijk elke waarde met blad achter omhoog over de voorzijde en elke waarde met blad achter omlaag over de achterzijde, en waarde in optimale positie met positioneringscilinder.
 6. 0 m = Grond.



A: Laadstraal
 B: Hoogte laadpunt
 C: Machinecapaciteit

Voor machinecapaciteit: trek gewicht gemonteerd uitrustingsstuk en snelwissel af van machinecapaciteit.

Bepaal de hefcapaciteit aan de hand van de machinecapaciteit voor "Meting over zijkant of 360 graden" in de tabel en trek het gewicht van gemonteerde uitrustingsstukken en de snelwissel daarvan af.











Optionele functies kunnen de prestaties van de machine beïnvloeden.

ZX155W-7 2-DELIGE BOOM, ARM 2,52 M, 3.200 KG CONTRAGEWICHT

Meting via voor- of achterkant Meting via zijkant of 360 graden Eenheid: kg

Hoogte laadpunt (m)	Stabilisatie	Laadstraal										Bij max. bereik		
		1,5 m		3,0 m		4,5 m		6,0 m		7,5 m				meter
7,5 m	Blad achter omhoog (over voorkant)					*3.790	3.760					*2.810	*2.810	5,04
	Blad achter omlaag (over achterkant)					*3.790	*3.790					*2.810	*2.810	
	Stempels achter omlaag (over achterkant)					*3.790	*3.790					*2.810	*2.810	
	Stempels voor en blad achter omlaag (over achterkant)					*3.790	*3.790					*2.810	*2.810	
	Blad voor en stempels achter omlaag (over achterkant)					*3.790	*3.790					*2.810	*2.810	
	4 stempels omlaag (over achterkant)					*3.790	*3.790					*2.810	*2.810	
6,0 m	Blad achter omhoog (over voorkant)					*3.710	*3.710	*3.460	2.370			*2.410	2.080	6,41
	Blad achter omlaag (over achterkant)					*3.710	*3.710	*3.460	2.760			*2.410	*2.410	
	Stempels achter omlaag (over achterkant)					*3.710	*3.710	*3.460	3.310			*2.410	*2.410	
	Stempels voor en blad achter omlaag (over achterkant)					*3.710	*3.710	*3.460	*3.460			*2.410	*2.410	
	Blad voor en stempels achter omlaag (over achterkant)					*3.710	*3.710	*3.460	*3.460			*2.410	*2.410	
	4 stempels omlaag (over achterkant)					*3.710	*3.710	*3.460	*3.460			*2.410	*2.410	
4,5 m	Blad achter omhoog (over voorkant)			*4.330	*4.330	*4.240	3.680	*3.690	2.430			*2.280	1.680	7,21
	Blad achter omlaag (over achterkant)			*4.330	*4.330	*4.240	4.220	*3.690	2.810			*2.280	1.980	
	Stempels achter omlaag (over achterkant)			*4.330	*4.330	*4.240	*4.240	*3.690	3.310			*2.280	*2.280	
	Stempels voor en blad achter omlaag (over achterkant)			*4.330	*4.330	*4.240	*4.240	*3.690	*3.690			*2.280	*2.280	
	Blad voor en stempels achter omlaag (over achterkant)			*4.330	*4.330	*4.240	*4.240	*3.690	*3.690			*2.280	*2.280	
	4 stempels omlaag (over achterkant)			*4.330	*4.330	*4.240	*4.240	*3.690	*3.690			*2.280	*2.280	
3,0 m	Blad achter omhoog (over voorkant)			*6.820	6.280	*5.170	3.590	3.870	2.420	2.720	1.550	*2.270	1.490	7,62
	Blad achter omlaag (over achterkant)			*6.820	*6.820	*5.170	*4.110	*4.050	2.800	*2.920	1.830	*2.270	1.770	
	Stempels achter omlaag (over achterkant)			*6.820	*6.820	*5.170	4.860	*4.050	*3.270	*2.920	2.230	*2.270	2.160	
	Stempels voor en blad achter omlaag (over achterkant)			*6.820	*6.820	*5.170	*5.170	*4.050	3.990	*2.920	2.830	*2.270	*2.270	
	Blad voor en stempels achter omlaag (over achterkant)			*6.820	*6.820	*5.170	*5.170	*4.050	*4.050	*2.920	*2.920	*2.270	*2.270	
	4 stempels omlaag (over achterkant)			*6.820	*6.820	*5.170	*5.170	*4.050	*4.050	*2.920	*2.920	*2.270	*2.270	
1,5 m	Blad achter omhoog (over voorkant)	*6.350	*6.350	*8.180	6.180	5.730	3.550	3.850	2.340	2.690	1.510	*2.380	1.430	7,72
	Blad achter omlaag (over achterkant)	*6.350	*6.350	*8.180	7.220	*5.990	4.060	*4.410	2.720	*3.550	1.790	*2.380	1.690	
	Stempels achter omlaag (over achterkant)	*6.350	*6.350	*8.180	*8.180	*5.990	4.800	*4.410	3.260	*3.550	2.190	*2.380	2.080	
	Stempels voor en blad achter omlaag (over achterkant)	*6.350	*6.350	*8.180	*8.180	*5.990	5.890	*4.410	3.970	*3.550	2.800	*2.380	*2.380	
	Blad voor en stempels achter omlaag (over achterkant)	*6.350	*6.350	*8.180	*8.180	*5.990	*5.990	*4.410	4.080	*3.550	2.890	*2.380	*2.380	
	4 stempels omlaag (over achterkant)	*6.350	*6.350	*8.180	*8.180	*5.990	*5.990	*4.410	*4.410	*3.550	3.360	*2.380	*2.380	
0 m (Grond)	Blad achter omhoog (over voorkant)	*8.050	*8.050	*9.470	*6.260	5.760	3.510	3.830	2.200	2.640	1.460	2.630	1.460	7,51
	Blad achter omlaag (over achterkant)	*8.050	*8.050	*9.470	7.300	*6.250	4.110	*4.550	2.580	*2.720	1.740	*2.630	1.740	
	Stempels achter omlaag (over achterkant)	*8.050	*8.050	*9.470	*8.840	*6.250	4.850	*4.550	3.140	*2.720	2.140	*2.630	2.130	
	Stempels voor en blad achter omlaag (over achterkant)	*8.050	*8.050	*9.470	*9.470	*6.250	5.910	*4.550	3.970	*2.720	*2.720	*2.630	*2.630	
	Blad voor en stempels achter omlaag (over achterkant)	*8.050	*8.050	*9.470	*9.470	*6.250	6.070	*4.550	4.100	*2.720	*2.720	*2.630	*2.630	
	4 stempels omlaag (over achterkant)	*8.050	*8.050	*9.470	*9.470	*6.250	*6.250	*4.550	*4.550	*2.720	*2.720	*2.630	*2.630	
-1,5 m	Blad achter omhoog (over voorkant)	*12.350	*12.350	*10.070	5.970	5.940	3.310	3.700	2.070			2.920	1.620	6,97
	Blad achter omlaag (over achterkant)	*12.350	*12.350	*10.070	7.210	*6.350	3.910	*4.620	2.450			*3.120	1.930	
	Stempels achter omlaag (over achterkant)	*12.350	*12.350	*10.070	9.120	*6.350	4.780	*4.620	3.000			*3.120	2.370	
	Stempels voor en blad achter omlaag (over achterkant)	*12.350	*12.350	*10.070	*10.070	*6.350	6.110	*4.620	3.850			*3.120	3.050	
	Blad voor en stempels achter omlaag (over achterkant)	*12.350	*12.350	*10.070	*10.070	*6.350	6.230	*4.620	3.980			*3.120	*3.120	
	4 stempels omlaag (over achterkant)	*12.350	*12.350	*10.070	*10.070	*6.350	*6.350	*4.620	*4.620			*3.120	*3.120	
-3,0 m	Blad achter omhoog (over voorkant)	*18.480	*18.480	*10.380	5.810	5.720	3.110					*3.860	2.190	5,69
	Blad achter omlaag (over achterkant)	*18.480	*18.480	*10.380	7.050	*6.180	3.700					*3.860	2.600	
	Stempels achter omlaag (over achterkant)	*18.480	*18.480	*10.380	8.960	*6.180	4.560					*3.860	3.190	
	Stempels voor en blad achter omlaag (over achterkant)	*18.480	*18.480	*10.380	*10.380	*6.180	5.930					*3.860	*3.860	
	Blad voor en stempels achter omlaag (over achterkant)	*18.480	*18.480	*10.380	*10.380	*6.180	6.160					*3.860	*3.860	
	4 stempels omlaag (over achterkant)	*18.480	*18.480	*10.380	*10.380	*6.180	*6.180					*3.860	*3.860	

ZX155W-7 2-DELIGE BOOM, ARM 3,01 M, 3.200 KG CONTRAGEWICHT
 Meting via voor- of achterkant  Meting via zijkant of 360 graden Eenheid: kg

Hoogte laadpunt (m)	Stabilisatie	Laadstraal										Bij max. bereik				
		1,5 m		3,0 m		4,5 m		6,0 m		7,5 m		meter				
																
7,5 m	Blad achter omhoog (over voorkant)					*3.310	*3.310						*2.350	*2.350	5,75	
	Blad achter omlaag (over achterkant)					*3.310	*3.310						*2.350	*2.350		
	Stempels achter omlaag (over achterkant)					*3.310	*3.310						*2.350	*2.350		
	Stempels voor en blad achter omlaag (over achterkant)					*3.310	*3.310						*2.350	*2.350		
	Blad voor en stempels achter omlaag (over achterkant)					*3.310	*3.310						*2.350	*2.350		
	4 stempels omlaag (over achterkant)					*3.310	*3.310						*2.350	*2.350		
6,0 m	Blad achter omhoog (over voorkant)					*3.190	*3.190	2.840	2.460				*2.070	1.810	6,98	
	Blad achter omlaag (over achterkant)					*3.190	*3.190	*3.220	2.830				*2.070	*2.070		
	Stempels achter omlaag (over achterkant)					*3.190	*3.190	*3.220	*3.220				*2.070	*2.070		
	Stempels voor en blad achter omlaag (over achterkant)					*3.190	*3.190	*3.220	*3.220				*2.070	*2.070		
	Blad voor en stempels achter omlaag (over achterkant)					*3.190	*3.190	*3.220	*3.220				*2.070	*2.070		
	4 stempels omlaag (over achterkant)					*3.190	*3.190	*3.220	*3.220				*2.070	*2.070		
4,5 m	Blad achter omhoog (over voorkant)					*3.520	*3.520	2.820	2.450	1.880	1.600		1.770	1.490	7,72	
	Blad achter omlaag (over achterkant)					*3.520	*3.520	*3.410	2.800	*2.610	1.880	*1.960	1.770			
	Stempels achter omlaag (over achterkant)					*3.520	*3.520	*3.410	3.300	*2.610	2.280	*1.960	*1.960			
	Stempels voor en blad achter omlaag (over achterkant)					*3.520	*3.520	*3.410	*3.410	*2.610	*2.610	*1.960	*1.960			
	Blad voor en stempels achter omlaag (over achterkant)					*3.520	*3.520	*3.410	*3.410	*2.610	*2.610	*1.960	*1.960			
	4 stempels omlaag (over achterkant)					*3.520	*3.520	*3.410	*3.410	*2.610	*2.610	*1.960	*1.960			
3,0 m	Blad achter omhoog (over voorkant)			*5.890	*5.890	4.130	3.580	2.770	2.420	1.880	1.590		1.600	1.340	8,11	
	Blad achter omlaag (over achterkant)			*5.890	*5.890	*4.760	4.100	*3.810	2.760	2.760	1.870	*1.960	1.590			
	Stempels achter omlaag (over achterkant)			*5.890	*5.890	*4.760	*4.760	*3.810	3.240	2.890	2.270	*1.960	1.950			
	Stempels voor en blad achter omlaag (over achterkant)			*5.890	*5.890	*4.760	*4.760	*3.810	*3.810	*3.310	2.870	*1.960	*1.960			
	Blad voor en stempels achter omlaag (over achterkant)			*5.890	*5.890	*4.760	*4.760	*3.810	*3.810	*3.310	*2.960	*1.960	*1.960			
	4 stempels omlaag (over achterkant)			*5.890	*5.890	*4.760	*4.760	*3.810	*3.810	*3.310	*3.310	*1.960	*1.960			
1,5 m	Blad achter omhoog (over voorkant)			7.240	6.130	4.040	3.500	2.770	2.410	1.830	1.550		1.530	1.280	8,2	
	Blad achter omlaag (over achterkant)			*8.000	7.160	5.690	4.020	3.800	2.750	2.720	1.830	*2.040	1.530			
	Stempels achter omlaag (over achterkant)			*8.000	*8.000	*5.710	4.750	3.950	3.220	2.850	2.230	*2.040	1.880			
	Stempels voor en blad achter omlaag (over achterkant)			*8.000	*8.000	*5.710	*5.710	*4.230	3.920	*3.460	2.830	*2.040	*2.040			
	Blad voor en stempels achter omlaag (over achterkant)			*8.000	*8.000	*5.710	*5.710	*4.230	*4.030	*3.460	2.920	*2.040	*2.040			
	4 stempels omlaag (over achterkant)			*8.000	*8.000	*5.710	*5.710	*4.230	*4.230	*3.460	*3.380	*2.040	*2.040			
0 m (Grond)	Blad achter omhoog (over voorkant)	*8.010	*8.010	7.280	6.160	5.680	*3.530	2.660	2.260	1.760	1.480		1.560	1.300	8,0	
	Blad achter omlaag (over achterkant)	*8.010	*8.010	*9.010	7.190	*5.680	4.040	3.840	2.650	2.650	1.750	*2.230	1.560			
	Stempels achter omlaag (over achterkant)	*8.010	*8.010	*9.010	8.700	*5.870	*4.760	*3.980	3.190	2.780	2.150	*2.230	1.920			
	Stempels voor en blad achter omlaag (over achterkant)	*8.010	*8.010	*9.010	*9.010	*6.160	5.830	*4.470	3.950	*3.510	2.760	*2.230	*2.230			
	Blad voor en stempels achter omlaag (over achterkant)	*8.010	*8.010	*9.010	*9.010	*6.160	5.990	*4.470	4.050	*3.510	2.850	*2.230	*2.230			
	4 stempels omlaag (over achterkant)	*8.010	*8.010	*9.010	*9.010	*6.160	*6.160	*4.470	*4.470	*3.510	3.320	*2.230	*2.230			
-1,5 m	Blad achter omhoog (over voorkant)	*10.850	*10.850	7.330	5.980	3.970	3.340	2.490	2.100				1.710	1.420	7,49	
	Blad achter omlaag (over achterkant)	*10.850	*10.850	*9.910	7.220	5.800	3.940	3.730	2.480				*2.590	1.700		
	Stempels achter omlaag (over achterkant)	*10.850	*10.850	*9.910	8.930	5.990	4.820	3.900	3.030				*2.590	2.100		
	Stempels voor en blad achter omlaag (over achterkant)	*10.850	*10.850	*9.910	*9.910	*6.230	5.950	*4.550	3.870				*2.590	*2.590		
	Blad voor en stempels achter omlaag (over achterkant)	*10.850	*10.850	*9.910	*9.910	*6.230	*6.090	*4.550	4.000				*2.590	*2.590		
	4 stempels omlaag (over achterkant)	*10.850	*10.850	*9.910	*9.910	*6.230	*6.230	*4.550	*4.550				*2.590	*2.590		
-3,0 m	Blad achter omhoog (over voorkant)	*16.620	*16.620	7.190	5.850	3.740	3.130	2.390	2.000				2.130	1.780	6,47	
	Blad achter omlaag (over achterkant)	*16.620	*16.620	*10.240	7.090	5.740	3.720	3.620	2.370				3.230	2.120		
	Stempels achter omlaag (over achterkant)	*16.620	*16.620	*10.240	9.010	6.020	4.580	3.810	2.920				*3.280	2.610		
	Stempels voor en blad achter omlaag (over achterkant)	*16.620	*16.620	*10.240	*10.240	*6.460	5.960	*4.100	3.770				*3.280	*3.280		
	Blad voor en stempels achter omlaag (over achterkant)	*16.620	*16.620	*10.240	*10.240	*6.460	6.180	*4.100	3.910				*3.280	*3.280		
	4 stempels omlaag (over achterkant)	*16.620	*16.620	*10.240	*10.240	*6.460	*6.460	*4.100	*4.100				*3.280	*3.280		
-4,5 m	Blad achter omhoog (over voorkant)			6.980	5.660								6.780	5.500	3,06	
	Blad achter omlaag (over achterkant)			*8.190	6.880								*8.020	6.690		
	Stempels achter omlaag (over achterkant)			*8.190	*8.190								*8.020	*8.020		
	Stempels voor en blad achter omlaag (over achterkant)			*8.190	*8.190								*8.020	*8.020		
	Blad voor en stempels achter omlaag (over achterkant)			*8.190	*8.190								*8.020	*8.020		
	4 stempels omlaag (over achterkant)			*8.190	*8.190								*8.020	*8.020		

MOTOR	ZX135W-7	ZX150W-7	ZX155W-7
Uitlaatgas nabehandeling	●	●	●
Dubbele luchtfilters	●	●	●
Dynamo 100 A	●	●	●
Stationair toerentalregelsysteem	●	●	●
Automatische uitschakeling	●	●	●
Motoroliefilter	●	●	●
Brandstofhoofdfilter	●	●	●
ConSite OIL (sensor)*	●	●	●
Koelvloeistofverwarming	○	○	○
DEF/AdBlue®-tank	●	●	●
DEF/AdBlue®-tank met vulfilter	●	●	●
Droog luchtfilter met afvoerlep (met indicator voor verstopping luchtfilter)	●	●	●
Stofbestendig net voor koelers	●	●	●
Schakelaar ECO/PWR-stand	●	●	●
Milieuvriendelijke aftaplug	●	●	●
Expansietank	●	●	●
Ventilatorbescherming	●	●	●
Brandstofverwarming	○	○	○
Brandstofvoorfilter met waterscheider	●	●	●
Motor met geïsoleerde ophanging	●	●	●
Onderhoudsvrij voorfilter	○	○	○
Radiator, oliekoeler en interkoeler	●	●	●

HYDRAULISCH SYSTEEM			
Auto power lift (hefcilinder)	●	●	●
ConSite OIL (sensor)*	●	●	●
Ventielenblok met een hoofdontlastklep	●	●	●
Extra poort op ventielenblok	●	●	●
Full-flowfilter met hoog prestatievermogen	●	●	●
Slangbreukventiel voor arm	●	●	●
Slangbreukventiel voor boom	●	●	●
Servofilter	●	●	●
Power boost	●	●	●
Verstoppingsindicator voor full-flowfilter	○	○	○
Schokabsorberend ventiel in servosysteem	●	●	●
Stuurfilter	●	●	●
Zuigfilter	●	●	●
Zwenksmoring	●	●	●
Variabel veiligheidsventiel voor hamer en breker	●	●	●
Keuzeschakelaar werkmodus	●	●	●

CABINE	ZX135W-7	ZX150W-7	ZX155W-7
Stalen, geluidsarme cabine	●	●	●
Automatische klimaatregeling	●	●	●
AUX-functiehendel (rembekrachtiging)	●	●	●
Ingebouwde DAB+-radio met Bluetooth®*	●	●	●
Console met verstelbare hoogte	●	●	●
Bedieningshendel automatische vergrendeling	●	●	●
CRES VII-cabine (versterkte structuur middenstijl)	●	●	●
Geklimatiseerde bekerhouder	●	●	●
Elektrische dubbele claxon	●	●	●
Noodstop motor	●	●	●
Uitgerust met gelaagde, getinte (groene) ruiten	●	●	●
Noodhamer	●	●	●
Vloermat	●	●	●
Voetensteun	●	●	●
Ruitenspreier voorruit	●	●	●
Handschoenenkastje	●	●	●
Voorziening voor handsfree bellen	●	●	●
Geklimatiseerd opbergvakje	●	●	●
Ruitenwisser met intervalstand	●	●	●
Contactslotverlichting	●	●	●
Gelamineerde, gebogen ruit	○	○	○
LED-cabineverlichting	●	●	●
Cabine voldoet aan OPG-dakbescherming niveau I (ISO 10262:1998)	●	●	●
Cabine voldoet aan OPG-dakbescherming niveau II (ISO 10262:1998)	○	○	○
Instapbeveiliging	●	●	●
12 V- en 24 V-aansluiting	●	●	●
Drukknop laag stationair	●	●	●
Regenkap (niet met OPG bescherming)	●	●	●
Opbergvak achter stoel	●	●	●
Oprolbare veiligheids gordel	●	●	●
ROPS-cabine (ISO 12117-2:2008)	●	●	●
Rubberen radioantenne	●	●	●
Stoel: luchtgeveerde stoel met verwarming	●	●	●
Verstelbare delen stoel: rugleuning, armsteun, hoogte en hoek, voorwaarts/achterwaarts verschuiven	●	●	●
Herinnering voor veiligheids gordel	●	●	●
Korte bedieningshendels	●	●	●
Smartphonehouder	●	●	●
Zonneklep (multifunctioneel voor zij- of voorruit)	●	●	●
Uittrekbaar zonnescherm (multifunctioneel voorruit of zij- en achterrauit)	○	○	○
Transparant dak met rolgordijn	●	●	●
5 V USB-voeding	●	●	●
Groothoekruitwisser	●	●	●
Ruiten aan voorzijde (boven en onder) en linkerzijde kunnen worden geopend	●	●	●
2 luidsprekers	●	●	●
4 met vloeistof gevulde trillingsdempers waarop de cabine is bevestigd	●	●	●
8-inch monitor	●	●	●

Standaarduitrusting en optionele uitrusting kunnen per land variëren, dus vraag na bij uw Hitachi-dealer.

* Sensor voor motorolie en hydraulische olie.

** Het systeem detecteert de servodruk en handhaaft de ingestelde snelheid door de servodruk te handhaven.

BEWAKINGSSYSTEEM	ZX135W-7	ZX150W-7	ZX155W-7
Alarmzoemers: oververhitting, motoroliedruk, overbelasting, problemen met het SCR-systeem	●	●	●
Alarmeren: oververhitting, waarschuwing motor, motoroliedruk, dynamo, minimum brandstofniveau, verstopping hydraulische filter, verstopping luchtfilter, werkmodus, overbelasting, problemen met het SCR-systeem enz.	●	●	●
Informatie over bediening uitrustingsstuk	●	●	●
Meterdisplay: snelheidsmeter, tachometer, tripmeter, watertemperatuur, tijd, brandstofverbruik, klok, DEF/AdBlue®-verbruik	●	●	●
Andere displays: werkmodus, stationair toerentalregeling, gloeien, monitor achteruitkijkcamera, werkcondities enz.	●	●	●
Keuze uit 35 talen	●	●	●

VERLICHTING	ZX135W-7	ZX150W-7	ZX155W-7
Extra LED-verlichting op boom met bescherming	○	○	○
Extra LED-werkverlichting op voorzijde cabinedak	○	○	○
Extra LED-werkverlichting op achterzijde cabinedak	○	○	○
Remlichten	●	●	●
Contourlampen arm	●	●	●
Waarschuwingslichten	●	●	●
LED-koplampen	●	●	●
LED-lampen voor camera (zijcamera en achteruitkijkcamera)	○	○	○
Nummerbordverlichting	○	○	○
Zwaailamp (cabine)	○	○	○
Zwaailamp (contragewicht)	○	○	○
Richtingaanwijzers	●	●	●
LED-werklampen	●	●	●
LED-werklampen onder arm	○	○	○

BOVENWAGEN	ZX135W-7	ZX150W-7	ZX155W-7
AERIAL ANGLE® camera-systeem (met een overzicht van 270 graden)	●	●	●
2 accu's van 74 Ah	●	–	–
2 accu's van 93 Ah	–	●	●
Aan-/uitschakelaar accu	●	●	●
Geleiderails bovenwagen	●	●	●
Handgreep bovenzijde cabine	●	●	●
Contragewicht 2.150 kg	●	–	–
Contragewicht 2.800 kg	–	●	–
Contragewicht 3.100 kg	–	○	–
Contragewicht 3.200 kg	–	–	●
Elektrische brandstofpomp met automatische afslag en filter	●	●	●
Brandstofpeilvlotter	●	●	●
Peilmeter hydraulische olie	●	●	●
Vergrendelbare brandstofvuldop	●	●	●
Vergrendelbare motorkappen/deuren	●	●	●
Handreling bovenwagen (rechts)	●	●	●
Achteruitkijkspiegel (rechter- en linkerzijde)	●	●	●
Verwarme achteruitkijkspiegels (rechter- en linkerzijde)	○	○	○
Opstappen en handrelingen met antislip	●	●	●
Zwenkrem	●	●	●
Beschermplaat onderwagen (centerjoint)	●	●	●

● : Standaarduitrusting ○ : Optionele uitrusting – : Niet van toepassing

ONDERWAGEN	ZX135W-7	ZX150W-7	ZX155W-7
Bediening automatische transmissie	●	●	●
Automatische remregeling	●	●	●
Beugel voor grijperbak	○	○	○
Cruise control**	●	●	●
Elektrische doorvoer incl. 7-polige stekeraansluiting	○	○	○
Afdekplaat voorkant	●	●	●
Schuifblad voor + stempels achter	○	○	○
Spatbord voor / spatbord achter	○	○	○
Stempels voor + schuifblad achter	○	○	○
Stempels voor en achter	○	○	○
Parkeerrem	●	●	●
Schuifblad achter	○	○	○
Schuifblad achter, versterkt voor slepen trailer	○	○	○
Stempels achter, voorbereid voor slepen trailer	○	○	○
Gereedschapskist: links	●	●	●
Gereedschapskist: rechts	○	○	○
Tractiepatroon banden, enkel of dubbel	●	●	●
4 bevestigingsogen	●	●	●

GIEK	ZX135W-7	ZX150W-7	ZX155W-7
Smering op afstand van ampunt	●	●	●
Automatische smering (zwenktandwiel, boom, arm en bak)	○	○	○
Gegoten drukstuk	●	●	●
Gecentraliseerd smeersysteem	●	●	●
Vuilafdichting op alle bakpennen	●	●	●
Pen met flens	●	●	●
HN-bus	●	●	●
Versterking binnenzijde arm	○	○	○
Verstevigd drukstuk B	○	○	○
Versterkte stootplaat van hars	●	●	●
Thermische spray (Tungsten Carbide)	●	●	●
Gelast drukstuk A	○	○	○

TBV UITRUSTINGSSTUK	ZX135W-7	ZX150W-7	ZX155W-7
Dubbele pompschakeling	○	○	○
Extra pomp (40 L/min)	○	○	○
Rotatiefunctie	○	○	○
Hamerleidingen	●	●	●
Grijperleidingen	○	○	○
Servoaccumulator	●	●	●
PTO	○	○	○

DIVERSEN	ZX135W-7	ZX150W-7	ZX155W-7
ConSite	○	○	○
Global e-Service	●	●	●
Boordcomputer	●	●	●
Standaard gereedschapset	●	●	●
Rijrichtingmarkering op chassisframe	●	●	●

Wanneer deze machine, met inbegrip van het satellietcommunicatiesysteem, in een ander land wordt gebruikt dan dat waarvoor deze is bestemd, dan moeten er eventueel wijzigingen worden aangebracht zodat de machine aan de lokale wetgevende normen (inclusief veiligheidsnormen) en wettelijke voorschriften in dat land voldoet. Exporteer en gebruik deze machine niet buiten het land waarvoor hij is bestemd, maar doe dat pas wanneer hij volgens de beschreven regelgeving is goedgekeurd. Neem contact op met uw Hitachi-dealer bij vragen over naleving van de wetgeving.

Deze specificaties kunnen zonder voorafgaand bericht worden gewijzigd. Illustraties en foto's tonen de standaardmodellen en kunnen al dan niet optionele uitrusting en accessoires bevatten. Alle standaarduitrusting kan bovendien een andere kleur en kenmerken hebben. Lees voor gebruik de gebruikershandleiding zodat u de machine op de juiste manier bedient.

KS-NL478EU