

1140 1160 1160
 1160
 uitrustingsvoor-
 beeld 3 eHoftrac

1140

AFMETINGEN

A	Totale lengte mm	3.706	3.983 (4,182)	3.983	3.983
B	Totale lengte zonder grijpkraan mm	2.733	3.005 (3,206)	3.005	3.005
C	Asmidden tot draaipunt grijpkraan mm	496	508 (707)	508	508
D	Wielstand mm	1.345	1.468	1.468	1.468
E	mm	779	917	917	917
F	Hoogte met vast bestuursdak mm	2.124	2.237	-	2.257
	Hoogte met eps (inklappbare canopy)mm	2.227	2.341	-	2.361
	Hoogte met eps ingeklapte (inklappbare canopy) mm	1.937	1.928	-	1.948
	Hoogte met epsPLUS (verlaagbare canopy)mm	-	2.241	-	2.261
	Hoogte met epsPLUS verlaagd (verlaagbare canopy) mm	-	1.942	-	1.962
	hoogte met cabine	-	-	2.302	-
H	Stoelhoogte mm	1.142	1.273	980	1.293
J	Totale werkhogte mm	3.415	3.423 (3,634)	3.423	3.443
K	Max. hoogte draaipunt grijpkraan mm	2.734	2.740 (2,948)	2.740	2.760
L	Overstapingshoogte mm	2.405	2.401 (2,600)	2.401	2.441

BANDEN

7.00-12 AS ET65

7.00-12 AS ET40

26 x 12-12 AS ET0

27 x 8.50-15 EM ET30

27 x 10.50-15 EM ET-5

Dubbele banden 7.00-12 AS

Breedte mac
 mm

800/1.060

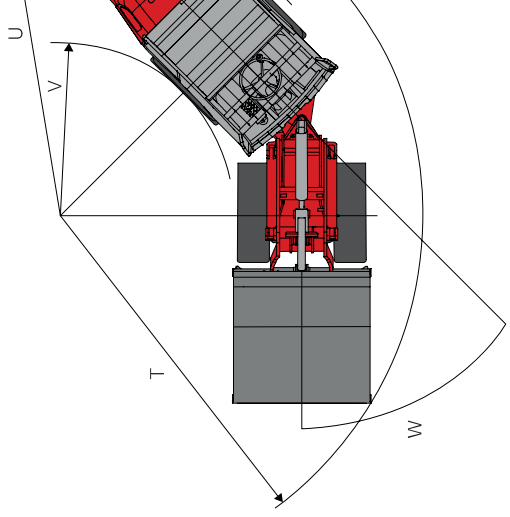
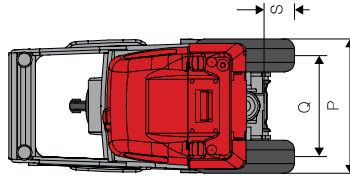
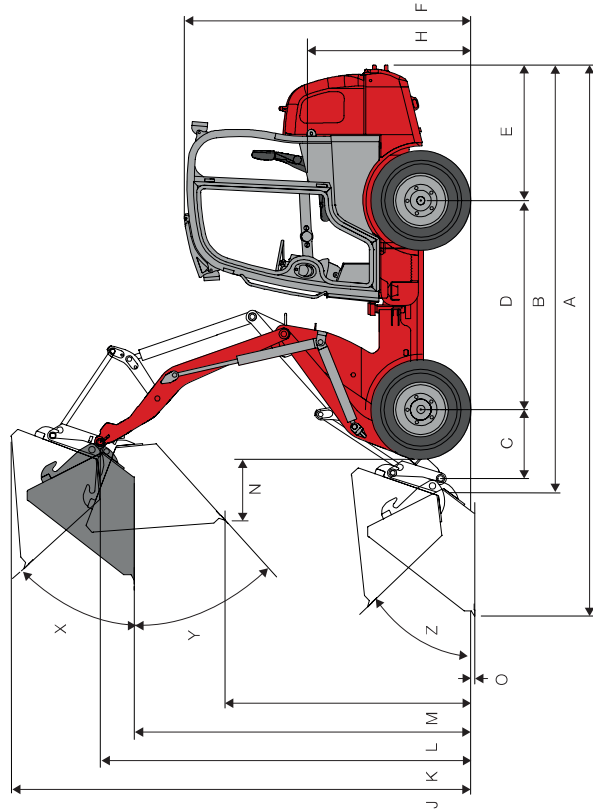
850*/1.010*

1.070

920/1.040

1.000

1.390



1240 CX LP

AFMETINGEN

	1240 CX35 LP	1260 Standaard	1260 Uitrustings-voorbeeld 1 en 2	1280 Standaard	1280 Uitrustings-voorbeeld
A Totale lengte mm	4.103 (4.302)	4.127 (4.351)	4.127 (4.351)	4.248	4.248 (4.471)
B Totale lengte zonder grijpkraan mm	3.115 (3.325)	3.151 (3.374)	3.151 (3.374)	3.270	3.270 (3.495)
C Asmidlen tot draaipunt grijpkraan mm	621 (780)	531 (757)	531 (757)	531	531 (757)
D Wielstand mm	1.544 (1.565)	1.503	1.503	1.623	1.623
E Hoekoverhanging mm	889	1.000	1.000	1.000	1.000
F Hoogte met vast bestuursdak mm	1.900	2.156	2.229	2.184	-
Hoogte met inklapbaar bestuursdak mm	-	2.260	2.333	2.298	-
Hoogte met eps ingeklapt (inklappbare canopy) mm	-	1.846	1.919	1.790	-
Hoogte met epsPlus (verlaagbare canopy) mm	-	2.160	2.233	-	-
Hoogte met epsPlus verlaagd (verlaagbare canopy) mm	-	1.861	1.934	-	-
Hoogte met cabine mm	-	-	-	-	2.208
H Staalhoogte mm	961	1.190	1.265	1.259	1.259
J Totale werkhogte mm	3.188 (3.607)	3.475 (3.677)	3.545 (3.749)	3.545	3.545 (3.749)
K Max. hoogte draaipunt grijpkraan mm	2.434 (2.922)	2.788 (3.042)	2.860 (3.114)	2.860	2.860 (3.114)
L Overladingshoogte mm	2.135 (2.603)	2.469 (2.723)	2.541 (2.795)	2.541	2.541 (2.795)
M Lijkheidscoëfficiënt	1.505 (1.070)	1.910 (1.441)	1.994 (1.512)	1.994	1.994 (1.512)

BANDEN

7.00 - 12 AS ET40	900/1.060
26 x 12 - 12 AS ET0	-
10.0/75 - 15.3 AS ET10	-
10.0/75 - 15.3 AS ET80	-
10.0/75 - 15.3 AS ET40	-
10.0/75 - 15.3 AS ET-5	-
31 x 15.50 - 15 AS ET0	-
31 x 15.50 - 15 AS ET-37	-
31 x 15.50 - 15 AS ET-50	-
27 x 8.50 - 15 EM ET30	970*/1.090*
27 x 8.50 - 15 EM ET80	-
27 x 10.50 - 15 EM ET-5	1.050