

For Earth, For Life  
Kubota

BINNEN DE RUPSEN DRAAIENDE KUBOTA MINIGRAAFMACHINE

# U10-3



Ultra-compact. Verbeterde bescherming van de machinist. De efficiënte en makkelijk te gebruiken Kubota U10-3 binnendraaier is dé minigraver waarop u kunt vertrouwen.

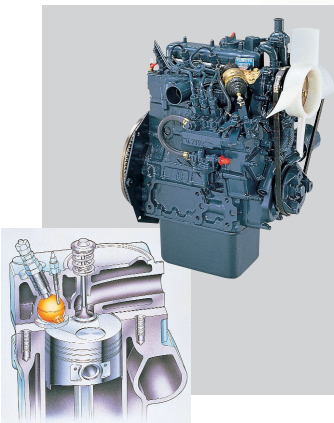


#### Kubota E-TVCS dieselmotor

De unieke Kubota E-TVCS motor heeft een zeer doelmatige verbranding, wat de uitlaatgassen, het lawaai en de trillingen beperkt. Bij dit nieuwe ontwerp zijn de meeste componenten goed bereikbaar voor gemakkelijk en snel onderhoud.

#### (ROPS)

Voor extra bescherming maakt de scharnierbare rolbeugel onderdeel uit van de standaard uitrusting. Door de rolbeugel neer te klappen kunt u deze makkelijk op uw wagen of aanhanger laden en makkelijk door deuren rijden en binnen werken.



## Verstelbare rupsbreedte

Hydraulisch verstelbare rupsbreedte van 750 tot 990 mm. De totale breedte kan snel teruggebracht worden tot 750 mm. door een hendel om te zetten als een nauwe doorgang wordt gepasseerd.



Door eenvoudig een pen te verwijderen, kan de breedte van het dozerblad in een ogenblik aangepast worden.



Als de breedte aangepast is naar 750 mm. kan de U10-3 gemakkelijk door de meeste deuren.



750 mm

990 mm

1550 mm

1800 mm

## Veiliger bediening

Om het risico van loshangende slangen bij het werken met hydraulische gereedschappen sterk te beperken, zijn de aansluitingen van het hulpcircuit aan het eind van de lepelsteel geplaatst.



### Verbeterd hydraulisch circuit van de graafarm

Het hydraulische circuit van de graafarm verhoogt de snelheid van het intrekken van de bak, schakelt cavitatie uit en verbetert de controle aanmerkelijk om fijn af te werken.

## Beschermde hydraulische leidingen van het hulpcircuit

Bij de U10-3 hoeft u nooit meer hydraulische leidingen voor het hulpcircuit op te bouwen. Deze zitten standaard op de machine, he-lemaal tot het eind van de lepelsteel. Om het risico van beschadiging van de hydraulische leidingen te beperken, is de U10-3 de enige graafmachine in zijn klasse waar de leidingen van het hydraulische hulpcircuit binnen in de graafarm gemonteerd zijn.



## Hydraulisch Bedieningssysteem

De U10-3 heeft een nieuw hydraulisch Servo bedieningssysteem. Dit betekent soepeler bediening, verbeterd gevoel en een 8% hogere graafproductiviteit in vergelijking met het voorgaande model.

## Twee-rijssnelheden pedaal

Dankzij dit nieuwe pedaal kunt u makkelijk omschakelen van lage naar hoge snelheid, zodat u in uw eigen tempo kunt werken. Drukt u simpelweg het voetpedaal in voor hoge snelheid en laat het los voor lage snelheid. Deze optie maakt het rijden op het werkterrein een stuk efficiënter.



## Bescherming

Alle hydraulische slangen zitten op een unieke manier verborgen in de graafarm. De boomcilinder is goed beschermd doordat hij bovenop de graafboom gemonteerd is.

# U10-3

## Hijspunten

Door de drie hijspunten kan de machine op moeilijk bereikbare plaatsen komen.

## Slangen van het dozerblad in twee gedeelten

De slangen van het dozerblad zijn gemonteerd in twee gedeelten. Deze kunnen nu gemakkelijker op de werkplek vervangen worden.

## Ruime instap

De machinist kan aan beide open zijden snel in- en uitstappen.

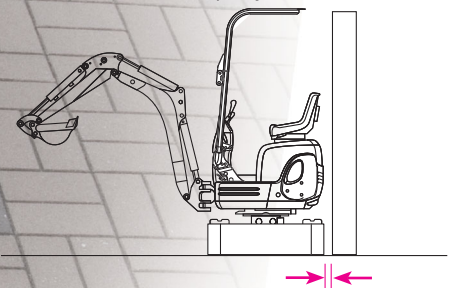
## Volledig te openen motorkap

Via de grote opening van de motorkap komt men snel bij de diverse onderhoudspunten.



## Steekt aan de achterzijde niet uit

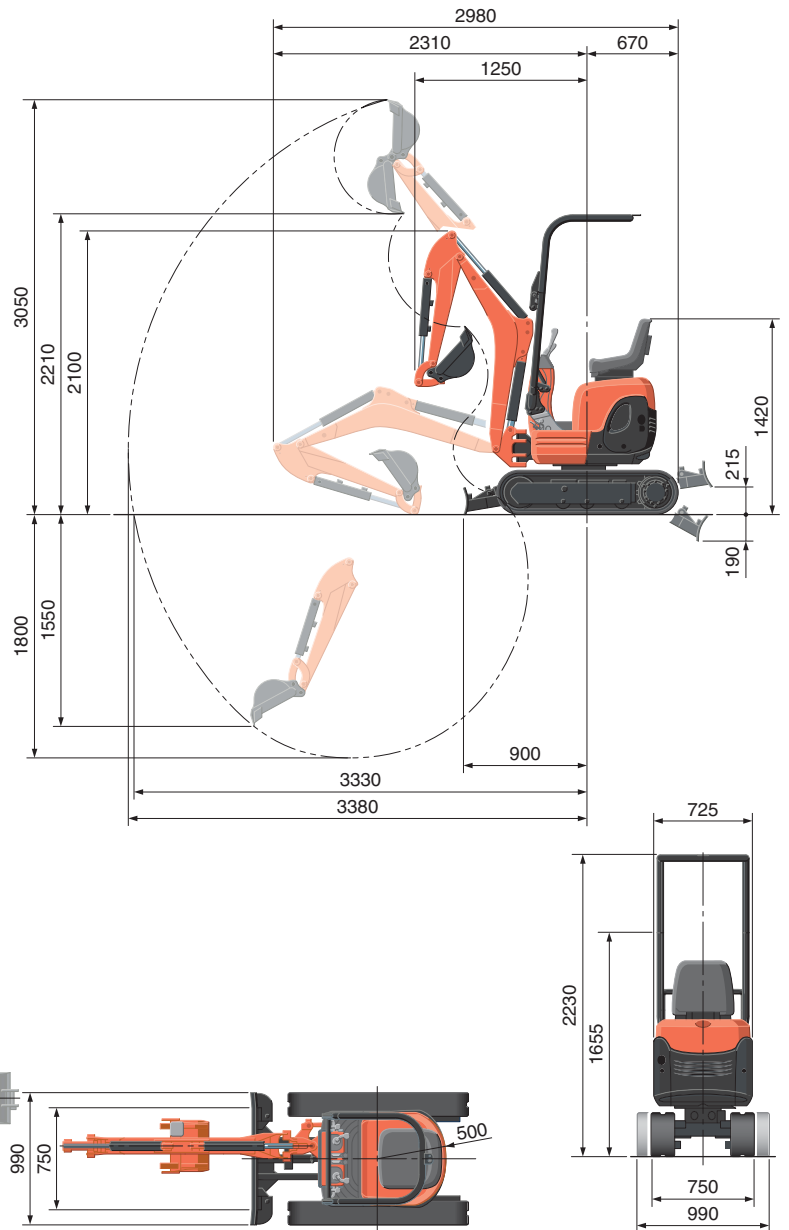
Om zeer veilig te werken kan de machine breder gemaakt worden door eenvoudig de rupsbreedte aan te passen tot 990 mm. Bij deze werkstand bevindt het achterste contragewicht zich binnen de breedte van de machine. Beschadigingen van de motorkap zijn gereduceerd tot nul en de machinist kan zich concentreren op zijn werk.



## SPECIFICATIES

				*met rubber rupsen	
Gewicht	Rubber rupsen	kg	1120		
Capaciteit van de bak volgens SAE/CECE norm		m <sup>3</sup>	0,024/0,020		
Breedte van de bak	met zijmessen	mm	398		
	zonder zijmessen	mm	380		
Modelle			D722-BH-6		
Type			Watergekoelde dieselmotor E-TVCS (Economisch-Milieuvriendelijk)		
Motor	Vermogen ISO90249	Pk bij omw/min	10,2/2050		
		Kw bij omw/min	7,4/2050		
Aantal cilinders			3		
Boring en slag		mm	67 × 68		
Inhoud		cc	719		
Lengte (buitenafmeting)		mm	2980		
Hoogte (buitenafmeting)		mm	2230		
Zwinksnelheid		tr/min	8,3		
Breedte van de rubber rupsen		mm	180		
Lengte (hart op hart) van de rupsen		mm	1010		
Afmetingen van het duwblad (lengte × hoogte)		mm	750/990 × 200		
Hydraulische pompen	P1, P2		Tanwielpomp		
	Opbrengst	ℓ/min	10,5 + 10,5		
	Hydraulische druk	MPa (kgf/cm <sup>2</sup> )	17,6 (180)		
	P3		Tanwielpomp		
	Opbrengst	ℓ/min	3,1		
	Hydraulische druk	MPa (kgf/cm <sup>2</sup> )	2,9 (30)		
Opbreekkracht	Knikarm	daN (kgf)	540 (550)		
	Graafbak	daN (kgf)	1040 (1060)		
Graafarm draaibaar (link/rechts)		graden	55/55		
Extra circuit	Opbrengst	ℓ/min	21,0		
	Hydraulische druk	MPa (kgf/cm <sup>2</sup> )	180		
Inhoud hydraulische olie tank/volledig circuit		ℓ	12,5		
Inhoud brandstoftank		ℓ	12,0		
Max. rijnsnelheid (langzaam/snel)		km/h	2,0/4,0		
Gronddruk		kPa (kgf/cm <sup>2</sup> )	25,3 (0,26)		
Bodemvrijheid		mm	140		

## AFMETINGEN



Eenheid: mm

## HEFCAPACITEIT

Hefhoogte	daN (ton)								
	Lastafstand (1,5m)			Lastafstand (2m)			Lastafstand(max.)		
	Over voorkant		Overdwars	Over voorkant		Overdwars	Over voorkant		
	Dozer omlaag	Dozer omhoog		Dozer omlaag	Dozer omhoog	Dozer omlaag	Dozer omhoog		
2,0 m	-	-	-	170 (0,17)	170 (0,17)	150 (0,15)	-	-	-
1,0 m	290 (0,29)	260 (0,26)	220 (0,22)	220 (0,22)	160 (0,16)	140 (0,14)	-	-	-
0,5 m	410 (0,42)	230 (0,24)	190 (0,20)	250 (0,26)	150 (0,16)	130 (0,13)	140 (0,14)	90 (0,09)	70 (0,08)
0 m	380 (0,39)	220 (0,22)	180 (0,19)	250 (0,25)	150 (0,15)	120 (0,13)	-	-	-
-1,0 m	240 (0,25)	220 (0,22)	180 (0,19)	160 (0,17)	140 (0,15)	120 (0,12)	-	-	-

N.B.:

\* De hefcapaciteiten zijn gebaseerd op ISO 10567 en overschrijden niet de 75% van de statische heflast van de machine of 87% van de hydraulische hefcapaciteit van de machine.

\* Bij het meten van de hefcapaciteiten zijn de graafbak, hijsaak, hijsband en andere hijsbenodigdheden in aanmerking genomen.

\* Werkbereiken zijn met Kubota standaard bak, zonder snelkoppeling.

\* De specificaties zijn onderhevig aan veranderingen ten gevolge van produktverbetering zonder voorafgaande kennisgeving.

