

TECHNISCHE GEGEVENS TB290-2 MONOBOOM & TWO PIECE BOOM

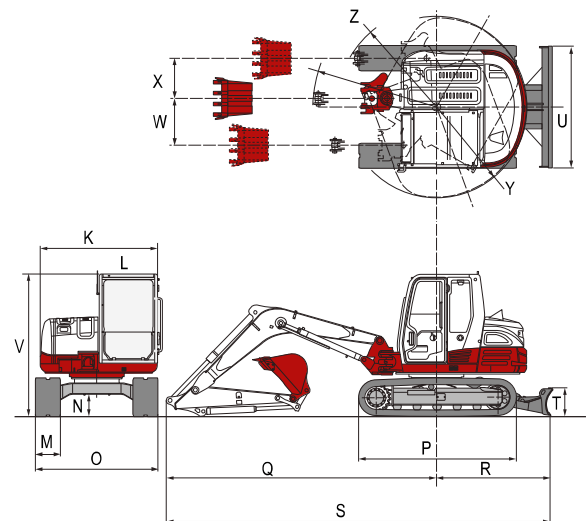
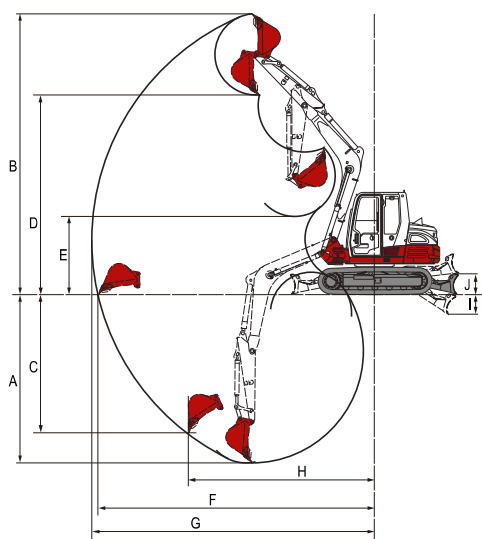
TECHNISCHE SPECIFICATIES		Mono	Two Piece
Machinengewicht	kg	8.400	8.750
Bodemdruk	kg/cm ²	0,38	0,39
Geluidsniveau LwA	dB(A)	99,0	99,0
Geluidsniveau LpA	dB(A)	74,0	74,0
Zwensnelheid	T/min	10,3	10,3
Rijsnelheid 1	km/u	2,6	2,6
Rijsnelheid 2	km/u	5,0	5,0
Max. hellingshoek	Graden	35	35
Zwenkhoek giek	Graden	70/60	70/60

MOTOR		Mono- & Two Piece Boom	
Type		4TNV98CT Common-Rail met Turbo	
Vermogen ISO 9249/SAEJ 1349	kW/Pk's	51,6/70,2	
Toerental	T/min	2.000	
Cilinderinhoud	cm ³	3.318	
Aantal cilinders	Stuks	4	
Koelwater	l	14,0	
Motorolie	l	10,2	
Tankinhoud	l	128,0	

HYDRAULISCH SYSTEEM		Mono- & Two Piece Boom	
Hoofdpomp		Geregeld op basis van het totaalvermogen	
Max. capaciteit (max. druk P1)	l/min (MPa)	224,0 (27,5)	
Max. capaciteit (max. druk P2)	l/min (MPa)	60,6 (24,0)	
Max. capaciteit (max. druk P3)	l/min (MPa)	16,0 (3,5)	
1e extra hydraulische functie	l/min (MPa)	100,0 (20,6)	
2e extra hydraulische functie	l/min (MPa)	60,6 (20,6)	
3e extra hydraulische functie links en rechts	l/min (MPa)	16,0 (3,5)/55,0 (20,6)	
Inhoud hydraulische tank	l	73,0	

Technische wijzigingen voorbehouden.

AFMETINGEN		Mono	Two Piece
Max. graafdiepte	A mm	4580	4480
Max. graafhoogte	B mm	7290	8060
Max. verticale graafdiepte	C mm	3820	4010
Max. storthoogte	D mm	5260	6110
Min. storthoogte	E mm	1640	2540
Max. bereik op maaiveldhoogte	F mm	7290	7620
Max. graafradius	G mm	7435	7775
Max. verticale graafradius	H mm	4755	4390
Max. daaldiepte dozerblad	I mm	505	505
Max. hefhoogte dozerblad	J mm	520	520
Breedte bovenwagen	K mm	2140	2140
Breedte cabine	L mm	1050	1050
Breedte rubbertrack	M mm	450	450
Vrije ruimte onderwagen	N mm	370	370
Breedte onderwagen	O mm	2200	2200
Totale lengte rijwerk	P mm	2855	2855
Giek afstand tot hart draaikrans	Q mm	5020	5140
Dozerblad afstand tot hart draaikrans	R mm	2055	2055
Transportlengte, dozerblad aan achterzijde	S mm	7075	7075
Hoogte dozerblad	T mm	500	500
Breedte dozerblad	U mm	2200	2200
Transporthoogte	V mm	2550	2550
Zwenkhoekverstelling links	W mm	685	685
Zwenkhoekverstelling rechts	X mm	890	890
Zwenkradius achter	Y mm	1650	1650
Zwenkradius rechts	Z mm	2030	2220



TAKEUCHI

Takeuchi Benelux
Tel: +31 (0)495 - 596666
www.takeuchibenelux.com