

TECHNISCHE GEGEVENS TB250-2

TECHNISCHE SPECIFICATIES

Machiegewicht	kg	5.120
Bodemdruk	kg/cm ²	0,3

MOTOR

Type		4TNV88C
Vermogen ISO 9249/SAEJ 1349	kW/Pk's	29,1/39,6
Toerental	T/min	2.400
Cilinderinhoud	cm ³	2.189
Aantal cilinders	Stuks	4
Koelwater	l	7,0
Motorolie	l	7,4
Tankinhoud	l	70

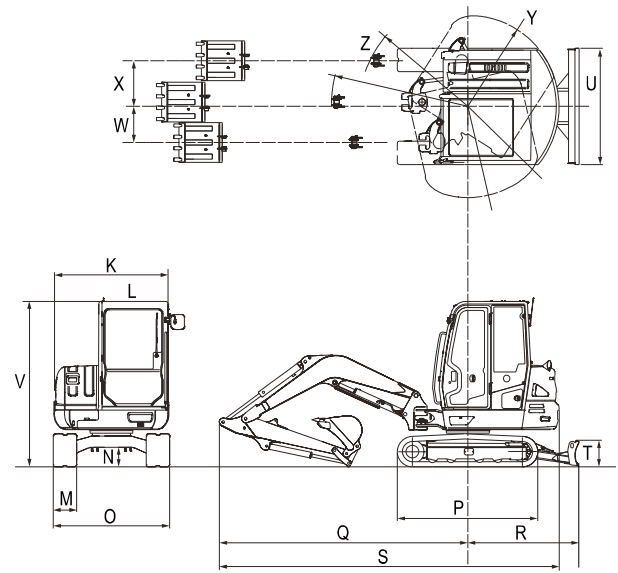
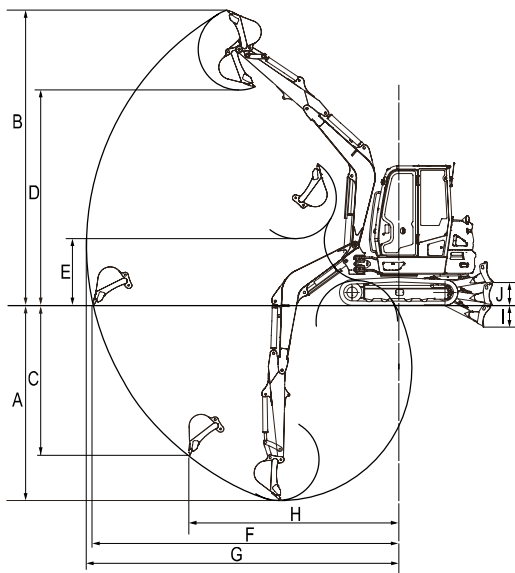
HYDRAULISCH SYSTEEM

Hoofdpomp		Geregeld op basis van het totaalvermogen
Max. capaciteit (max. druk P1)	l/min (MPa)	52,8 (24,0)
Max. capaciteit (max. druk P2)	l/min (MPa)	52,8 (24,0)
Max. capaciteit (max. druk P3)	l/min (MPa)	38,9 (20,6)
Max. capaciteit (max. druk P4)	l/min (MPa)	10,8 (3,4)
1e extra hydraulische functie	l/min (MPa)	91,7 (20,6)
2e extra hydraulische functie	l/min (MPa)	38,9 (20,6)
3e extra hydraulische functie	l/min (MPa)	10,8 (3,4)/23,0 (20,6)

Technische wijzigingen voorbehouden.

AFMETINGEN

Max. graafdiepte	A	mm	3780
Max. graafhoogte	B	mm	5655
Max. verticale graafdiepte	C	mm	2985
Max. storthoogte	D	mm	4045
Min. Storthoogte	E	mm	1235
Max. bereik op maaiveldhoogte	F	mm	5985
Max. graafradius	G	mm	6120
Max. verticale graafradius	H	mm	4025
Max. daaldiepte dozerblad	I	mm	355
Max. hefhoogte dozerblad	J	mm	425
Breedte bovenwagen	K	mm	1750
Breedte cabine	L	mm	1040
Breedte rubbertrack	M	mm	400
Vrije ruimte onderwagen	N	mm	335
Breedte onderwagen	O	mm	1840
Totale lengte rijwerk	P	mm	2500
Giek afstand tot hart draaikrans	Q	mm	4135
Dozerblad afstand tot hart draaikrans	R	mm	1720
Transportlengte, dozerblad aan achterzijde	S	mm	5895
Hoogte dozerblad	T	mm	430
Breedte dozerblad	U	mm	1840
Transporthoogte	V	mm	2555
Zwenkpiekverstelling links	W	mm	620
Zwenkpiekverstelling rechts	X	mm	785
Zwenkradius achter	Y	mm	1360
Zwenkradius rechts	Z	mm	1850



takeuchi

Takeuchi Benelux

Tel: +31 (0)495 - 596666

www.takeuchibenelux.com