

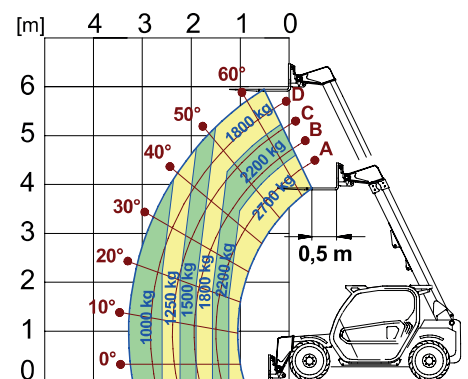
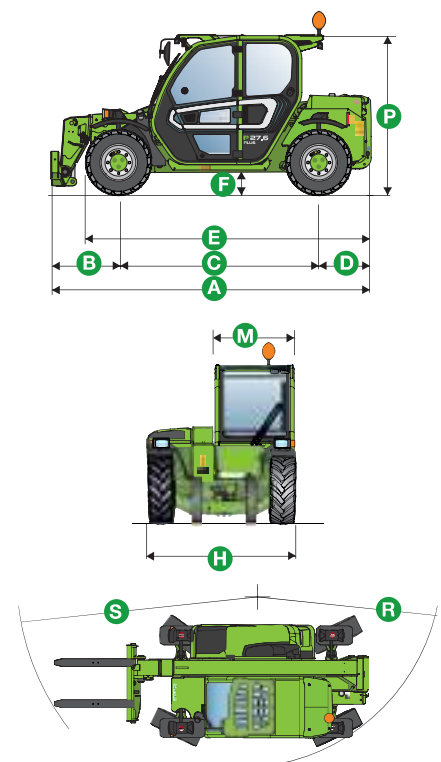
Technische informatie

De Merlo P27.6 compact is een zeer professionele verreiker die het brede gamma van Merlo vervolledigt. De machine kan zelfs in kleine ruimtes zeer goed werken. De verreiker is klein qua omvang, maar groot in prestaties.

PRESTATIES EN KENMERKEN	P27.6	P27.6 PLUS	P27.6 TOP
Totale ongeladen massa, met vorken (kg)	4850	4850	4850
Maximumcapaciteit (kg)	2700	2700	2700
Hefhoogte (m)	5,9	5,9	5,9
Maximaal bereik (m)	3,3	3,3	3,3
Maximale werkhoogte (m)	4,6	4,6	4,6
Maximaal werkbereik (m)	1,2	1,2	1,2
Capaciteit bij maximumhoogte (kg)	1800	1800	1800
Capaciteit bij maximumbereik (kg)	1000	1000	1000
Motor (inhoud/aantal)	2.6/4	3.3/4	3.3/4
Vermogen Tier 4i motor (kW/PK)	36,5/50*	54,6/74,3	54,6/74,3
Maximale snelheid (km/u)	25	40	40
BSS hydropneumatische giekvering	○	○	○
Brandstoftank (l)	70	70	70
Hydraulische Load-Sensing pomp (bar-l/min)	210/75	210/94	210/94
Tank hydraulische olie (l)	70	70	70
FOPS (ISO 3449) en ROPS (ISO 3471) cab	●	●	●
Besturing elektr.-mech. joystick	●	●	●
Tac-Lock blokkering accessoires	●	●	●
Hydrostatische transmissie	●	●	●
Finger-Touch	●	●	●
Pedaal Inching controle	●	●	●
Permanente vierwielaandrijving	●	●	●
Vierwielsturing	●	●	●
Standaardbanden	12-16.5"	12-16.5"	12-16.5"
Homologatie als landbouwtractor	○	○	○
Trekkracht (kg)	-	3100	4000

*Tier 3. ● Standaard. ○ Op aanvraag.

P27.6 AFMETINGEN			
A (mm)	3910	H (mm)	1840
B (mm)	820	M (mm)	1010
C (mm)	2450	P (mm)	1950
D (mm)	640	R (mm)	3370
E (mm)	3495	S (mm)	4200
F (mm)	270		



EN 1459/B