

KUBOTA WIELLADER R070 / R090



Motorvermogen (pk):

R070 : 50,8

R090 : 64,3

Eigen gewicht (kg) :

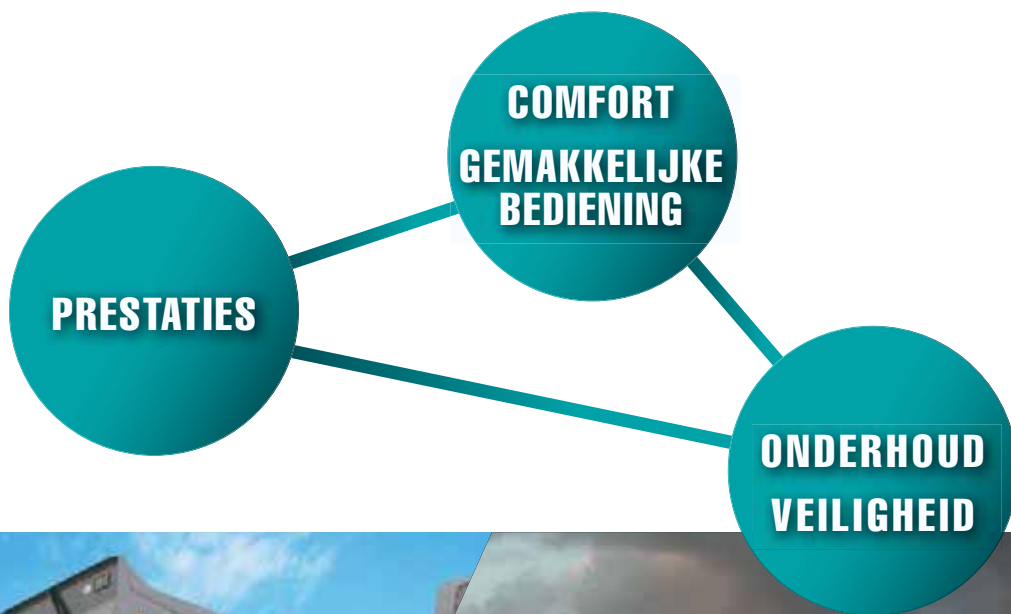
R070 : 4 445

R090 : 4 945

Comfortabel, eenvoudige bediening en alle kracht die u nodig heeft.

Kubota's nieuwe generatie, R070 en R090 wielladers zijn gebouwd om de klus snel, gemakkelijk en efficiënt te klaren. Ze zijn gebouwd voor comfort, met een nieuwe rondomzicht cabine. Ze zijn ook gebouwd voor een veilige en eenvoudige bediening, zelfs door machinisten met weinig ervaring. Ontworpen voor prestaties, met verbeterde productiviteitsfuncties en extra vermogen.





KUBOTA WIELLADER

R070
R090

COMFORT / GEMAKKELIJK

Zowel de R070 als de R090 wielladers zijn van binnen en van buiten opnieuw ontworpen en beschikken over een volglas, rondomzicht cabine en een meer ergonomische bedieningslay-out.

RONDONZICHT CABINE

De cabine met rondomzicht is vol glas en biedt de machinist een panoramisch zicht op de omgeving, waarbij de uiteinden van bijvoorbeeld palletvorken duidelijk zichtbaar zijn vanaf de bestuurdersstoel. De volledig glazen deur en het breed openslaand raam zorgen voor een uitstekend zicht naar links en rechts, terwijl de achterrauit een onbelemmerd zicht biedt bij het achteruitrijden.



VOLLEDIG OPENEND RECHTER ZIJRAAM

Het raam aan de rechterkant van de cabine gaat volledig open om de ventilatie alsmede communicatie met de werknemers buiten te verbeteren.



NIEUW HEFARM ONTWERP

Dankzij het nieuwe 'Delta'-ontwerp van de hefarm kan de machinist gemakkelijk de hydraulische snelwisselpennen zien. Ook de omgeleide hydraulische leidingen verbeteren de zichtbaarheid.

KE BEDIENING

NIEUW INTERIEUR DESIGN

De ergonomische indeling van de ruime cabine is ontworpen om u van begin tot eind comfortabel te kunnen laten werken.



GROTER GLASOPPERVLAK

Het glasoppervlak van het voorraam en de zijramen zijn vergroot om de zichtbaarheid te verbeteren.

DIGITAAL DISPLAY

Het digitaal instrumenten panel is helder verlicht en duidelijk, waardoor in één oogopslag alles af te lezen is. Een automatisch controlesysteem houdt de vitale functies van de machine in de gaten, waardoor u zich kunt richten op het werk.

AIRCONDITIONING (optioneel)

Een krachtig koel-/verwarmingssysteem met elf ventilatieroosters zorgt voor optimaal comfort op zelfs de koudste winter- en de heetste zomerdagen.



VOLLEDIG GEVEERDE STOEL

Een full-size, volledig geveerde, verstelbare stoel verhoogt het comfort voor de machinist. De gestoffeerde stoel kan naar voren of naar achteren worden verschoven voor optimaal comfort.

MEER BEENRUIMTE

Meer beenruimte betekent meer comfort voor de machinist. En dat betekent een hogere productiviteit tijdens die lange dagen op het werk.

VERSTELBARE RECHTER ARMSTEUN

Deze functie vermindert vermoeidheid doordat de armbeweging wordt verminderd en u de hendels gemakkelijker kunt bedienen.

VERSTELBAAR STUUR

Het stuurwiel kan eenvoudig in hoogte vermeld worden door middel van een hendel.

ORIGINELE KUBOTA DIESELMOTOR MET CRS EN ROEFILTER

Voorzien van common-rail systeem en een roefilter, voldoet de V2607 direct ingespoten Kubota dieselmotor aan de eisen van EU Stage V. Het nieuwe en verbeterde roefilter behoeft minder onderhoud door een ruimere onderhoudsinterval voor zowel reinigen als regenereren.



Motorvermogen

R070 : 50,8 pk

R090 : 64,3 pk

ARMTILT/PARALLELBEWEGING

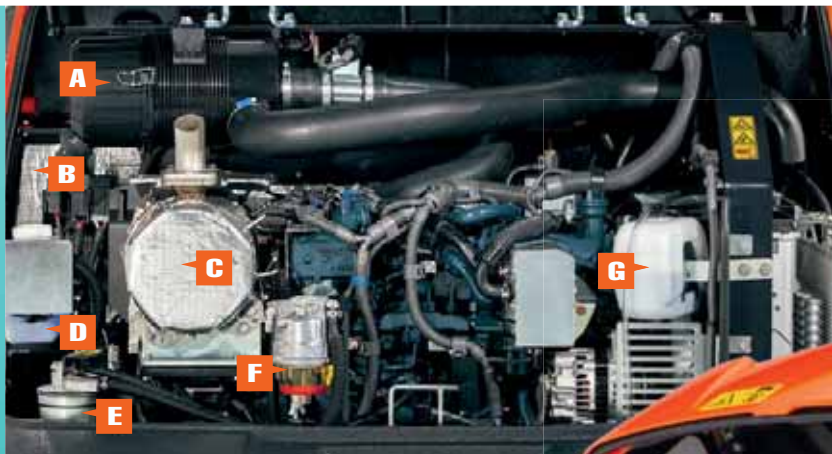
Dankzij de laststabilisator, heeft u alle bewegingsvrijheid met een geladen pallet. De last blijft horizontaal, zelf tijdens het heffen en dalen.

DIFFERENTIËEL SLOT (100% instelbaar, voor- en achterwielen)

Mochten de wielen slippen, dan is het differentieel slot eenvoudig in te schakelen voor de achter- en voorwielen. Hierdoor ontstaat tractie zonder slippen.

ONDERHOUD VEILIGHEID

Eenvoudig onderhoud, verbeterde veiligheid en betrouwbare beveiligingsfuncties zorgen ervoor dat uw R070 en R090 wielladers productief en veilig te gebruiken zijn.



- A** DUBBEL ELEMENT LUCHTFILTER
- B** ACCU
- C** DIESEL ROETFILTER (DPF)
- D** RÉSERVOIR LIQUIDE LAVE-GLACE
- E** BRANDSTOFFILTER
- F** WATERSCHIEDER
- G** RESERVE TANK



EENVOUDIG ONDERHOUD

De motorkap aan de achterkant gaat wijd open voor snel en eenvoudig onderhoud. Onderdelen die routinematig onderhoud en service vereisen, zijn binnen handbereik voor snel en eenvoudig onderhoud. Snel openende panelen aan de rechter- en linkerkant bieden snelle toegang tot de brandstoftank (rechterkant) en accu (linkerkant). Andere delen van de R070 en R090 zijn ook gemakkelijk te onderhouden.

DIGITALE DIAGNOSTISCHE INDICATOREN

Een heldere, gemakkelijk af te lezen digitale diagnose-indicator houdt u volledig op de hoogte van vitale (motor)omstandigheden.

- Foutcode display



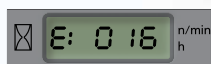
De temperatuur van de hydrauliekolie heeft een bepaald niveau bereikt



Fout parkeerrem



Communicatiefout meter ECU



Systeemfout brandstofsensoren



PRESTATIES

Groot bereik en uitstekend hefvermogen zorgen voor superieure prestaties bij elke taak.

WERKBEREIK

Een groot bereik en een grote doorlaat maken alle soorten materiaaloverslagklussen eenvoudig. Dankzij het grote bereik en de grote vrije ruimte kunt u gemakkelijk vrachtwagens laden, terwijl het superieure bereik het werken met palletvorken sneller en efficiënter maakt.



R070 : 3230 mm
R090 : 3230 mm

HEFCAPACITEIT

Een sterke hefkracht zorgt ervoor dat zowel de R070 als de R090 soepel tillen en laden van zware materialen op een grote verscheidenheid aan vrachtwagens.

R070 : 1880 kgf
R090 : 2160 kgf
(Max. Laadvermogen 80%)

MULTI-FUNCTIONELE JOYSTICK

Alle belangrijke functies van de wiellader bevinden zich op een enkele hendel die eenvoudig en met slechts één hand te bedienen is. Met de 2-staps schakelaar voor snelheidsregeling kunt u vlug en eenvoudig van snelheden wisselen.



EENVOUDIG EN VEILIG TRANSPORTEREN

Met een totale hoogte van minder dan 2500 mm zijn de R070 en R090 laag genoeg voor snel en veilig transport tussen werklocaties. Zes slijprijden zorgen voor een eenvoudige, maar sterke bevestiging voor transport.



NIEUWE LED WERKLAMPEN

Heldere LED werklampen bieden voldoende verlichting voor 's ochtendsvroeg of 's avondslaat.



VEILIGHEIDSGORDEL ALARM EN GOED ZICHTBARE VEILIGHEIDSGORDEL

De feloranje veiligheidsgordel is een visuele herinnering voor veiligheidspersoneel op locatie om te waarschuwen als de veiligheidsgordel niet wordt gedragen. Mocht dit worden vergeten, dan zal een waarschuwingfunctie de machinist vragen het vast te maken.



KUBOTA ANTI- DIEFSTAL SYSTEEM

Alleen geprogrammeerde sleutels kunnen de motor starten, wanneer de motor toch gestart wordt met een ongeprogrammeerde sleutel dan zal er een alarm afgaan. Ook laat een sleutelverklikker weten dat de sleutel nog in het contact zit en een LED lampje geeft aan dat het anti-diefstal systeem is ingeschakeld.

Protected by KUBOTA
**ANTI-
THEFT**
SYSTEM



Standaard en optionele uitrusting

● Standaard uitvoering Optionele uitrusting

Model	R070	R090
Motor/Brandstofsysteem		
Originele Kubota motor (Stage V)	●	●
Dubbel element luchtfilter	●	●
Zoemer voor brandstofniveau	●	●
Rijstelsysteem		
2 instelbare rij snelheden	●	●
Differentieel slot (100% instelbaar, voor- en achterwielen)	●	●
Natte schijfremmen	●	●
Parkeerrem	●	●
Hydraulisch systeem		
Hydrostatische transmissie	●	●
Multi functionele joystick met proportionele regeling voor extra functie	●	●
Veiligheidshendel	●	●
Inching en rempedaal	●	●
Snelwissel bediening	●	●
Laststabilisator schakelaar	●	●
Cabine		
Cabine met verwarming	●	●
Cabine met airconditioning	●	●
2 LED werk lampen voorop de cabine	●	●
Op gewicht instelbare, geveerde stoel (stof) met armsteun links en rugsteun	●	●
Intrekbaar oranje veiligheidsgordel met alarmfunctie	●	●
Verstelbare rechter polssteun	●	●
Digitaal paneel met diagnose functie	●	●
ROPS ISO3471 goedgekeurde cabine	●	●
FOPS ISO 3449 niveau 1 (goedgekeurde overkapping)	●	●
Radio voorbereiding (antenne en speakers)	●	●
Zijspiegels	●	●
Noodhamer	●	●
12 volt aansluiting	●	●
Zonneklep	●	●
In hoogte verstelbaar stuur	●	●
Zwaailamp	●	●
Canopy		
Op gewicht instelbare stoel (PVC) met linker armsteun en rugsteun	●	●
Intrekbaar oranje veiligheidsgordel met alarmfunctie	●	●
Verstelbare rechter polssteun	●	●
Digitaal paneel met diagnose functie	●	●

Model	R070	R090
ROPS ISO 3471 goedgekeurde overkapping		
FOPS ISO 3449 niveau 1 (goedgekeurde overkapping)	●	●
Zijspiegels	●	●
12 volt aansluiting	●	●
Ruimte voor gereedschap (onder stoel)	●	●
In hoogte verstelbaar stuur	●	●
Zwaailamp	●	●
Werkuitrusting		
2 koplampen (met richtingaanwijzers)	●	●
Hydraulisch snelwissel	●	●
Z-bar met parallel beweging	●	●
Volledige verlichting achterzijde (richtingaanwijzer, achterlicht, remlicht)	●	●
Indicator bakniveau	●	●
Slangbreukbeveiliging op hefarm	●	●
Veiligheid		
6 siorpunten	●	●
Stuurslot	●	●
Hefarm ondersteuning	●	●
Accu isolator	●	●
Trekhaak pen	●	●
Overig		
KUBOTA anti-diefstal system	●	●
Onderhoudsvrije accu	●	●
Vetspuit houder	●	●
Bekerhouder	●	●
Rempedaal (rechts)	●	●
Kruipsnelheid functie	●	●
Schokdemper voor hefarm	●	●
Gereedschapskist	●	●
LED werkverlichting achterzijde	●	●
Stopcontact voor aanbouwdelen	●	●
Bedrijfskleuren	●	●
Diverse bandenstoorten:		
Multi inzetbaar: 12.5-20 317MPT (Alliance)	●	●
Industrie: 405/70 R18, SPT9 EM (Dunlop)	●	●
Landbouw: 400/70 R20, XMCL (Michelin)	●	●
Diverse bakken en overige aanbouwdelen	●	●

Specificaties

Model		R070	R090
Bedrijfgewicht (canopy/cabine)*1	kg	4355 / 4520	4855 / 5020
Bak inhoud	m ³	0,65	0,85
Motor			
Fabrikant		Kubota	Kubota
Model		V2607-CR-E5-WL	V2607-CR-TE5-WL
Vermogen (ISO 14396:2002)	kW	37,4	47,3
	pk	50,8	64,3
Aantal cilinders		4	4
Cilinderinhoud	cc	2615	2615
Transmissie			
Type		Hydrostatische transmissie	Hydrostatische transmissie
Specificaties met bak			
Kieplaat, rechthoek (ISO14397-1) (can./cab.)	kg	3280 / 3440	3760 / 3920
Kieplaat, gedraaid (ISO14397-1) (can./cab.)	kg	2880 / 3020	3300 / 3440
Max. hefvermogen op grondniveau	kN	30,1	36,3
Opbrekkracht (ISO14397-2)	kN	36,4	43,9
Specificaties met palletvorken			
Kieplaat, gedraaid (ISO14397-1) (can./cab.)	kg	2240 / 2350	2590 / 2700
Max. draaglast (EN 474-3) 80%	kg	1790 / 1880	2080 / 2160
Max. draaglast (EN 474-3) 60%	kg	1340 / 1410	1560 / 1620

Model		R070	R090
Rijden			
Bandenmaat		12,5 – 18	12,5 – 18
Rij snelheid (vooruit / achteruit)	km/h	0 à 20,0 / 0 à 20,0	0 à 20,0 / 0 à 20,0
Trekkracht	kN	29,1	38,2
Voor / achteras		Differentieel slot, 100% instelbaar	Differentieel slot, 100% instelbaar
Pendelhoek	Deg.	± 8	± 8
Extra functie			
Max. oliestroom	l/min	54,0	67,2
Max. hydraulische druk	MPa	18,5	20,5
Geluid			
Geluidsdruk (LpA) (canopy/cabine)	dB (A)	83 / 77	80 / 77
Geluidsniveau (LWA) (canopy/cabine)	dB (A)	100	100
Trilling handarmsysteem**2	m/s ²	<2,5	<2,5
Trillingen van het hele lichaam**2	m/s ²	<0,5	<0,5
Inhoud			
Brandstoftank	l	70	70
Hydrauliektank	l	39	39
Hydrauliektank incl. hydraulisch systeem	l	55	57
Motorolie	l	9,0	9,0
Voor / achteras olie	l	6,3 / 6,9	6,3 / 6,9

*1 Met universele bak (R070: 289 kg / R090: 329 kg) en machinist van 75 kg.

*2 Deze waarden worden gemeten onder specifieke omstandigheden bij maximaal motortoerental en kunnen afwijken, afhankelijk van de bedrijfstoestand. Bovenstaande waarden zijn van toepassing op een machine met standaard banden, bak en snelwissel.

Bak

Model	R070				R090				
	Type bak	Universele bak (standaard)	Universele bak (breed)	4 in 1 bak (standaard)	4 in 1 bak (breed)	Universele bak (standaard)	Universele bak (breed)	4 in 1 bak (standaard)	4 in 1 bak (breed)
Inhoud	m ³	0,65	0,68	0,6	0,62	0,85	0,88	0,8	0,83
Breedte	mm	1750	1820	1750	1820	1820	1890	1820	1890
Gewicht	kg	289	297	505	516	329	338	556	568
Stortdichtheid	t/m ³	1,9	1,8	1,8	1,7	1,9	1,8	1,75	1,67

Aanbevolen bandenmaat	12,5-18 317 MPT (Alliance)	365/70 R18 SPT9 EM (Dunlop)	12,5-18 317 MPT (Alliance)	365/70 R18 SPT9 EM (Dunlop)	12,5-18 317 MPT (Alliance)	405/70 R18 SPT9 EM (Dunlop)	12,5-18 317 MPT (Alliance)	405/70 R18 SPT9 EM (Dunlop)
	12,5-20 317 MPT (Alliance)	340/80 R18 XMCL (Michelin)	12,5-20 317 MPT (Alliance)	340/80 R18 XMCL (Michelin)	12,5-20 317 MPT (Alliance)	400/70 R20 XMCL (Michelin)	12,5-20 317 MPT (Alliance)	400/70 R20 XMCL (Michelin)

Palletvorken

Model	R070	R090	
Vorklengte	mm	1200	1200

Werkbereik

Met bak	R070	R090
	Universele bak	Universele bak
	Standaard breedte	Standaard breedte

Afmetingen				
A	Totale lengte	mm	5395	5485
B	Wielbasis	mm	2000	2000
C	Hartmaat banden	mm	1355	1400
D	Totale hoogte (canopy / cabine)	mm	2460 / 2480	2460 / 2480
E	Bodemvrijheid	mm	330	330
F	Totale breedte (over de banden)	mm	1680	1725
G	Totale breedte (bak)	mm	1750	1820
Werkbereik				
H	Afstortheogte	mm	2525	2465
I	Dumpbereik	mm	730	790
J	Max. aankoppelhoogte	mm	3230	3230
K	Max. hefhoogte	mm	3995	4100
L	Graafdiepte	mm	110	110
Overig				
M	Achteroverhelling (in rijstand)	Deg.	50	50
N	Stortheok	Deg.	45	45
α	Articulatiehoek	Deg.	40	40
	Draaistraal (vrije cirkel van banden)	mm	3640	3660

Met palletvorken				
Vorklengte	mm	1200	1200	
Werkbereik				
A1	Totale lengte	mm	5895	5900
B1	Hoogte vorken bij max. bereik	mm	1370	1370
C1	Hoogte vorken bij max. hoogte	mm	3030	3030
D1	Bereik op grondniveau	mm	810	810
E1	Max. bereik	mm	1255	1255
F1	Bereik bij max. hoogte	mm	500	500

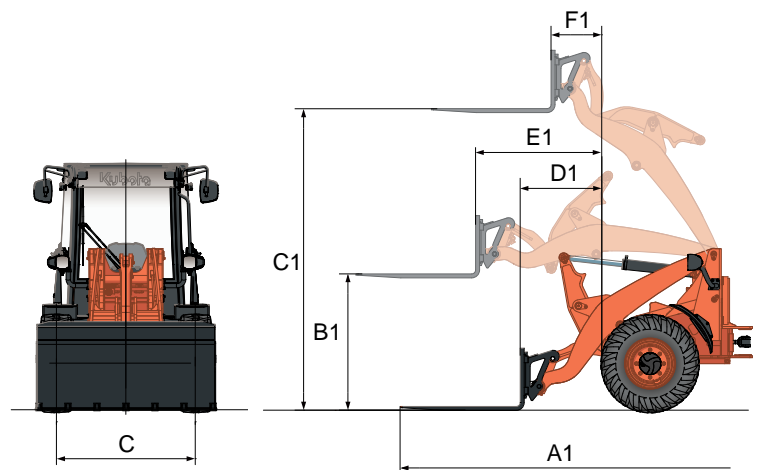
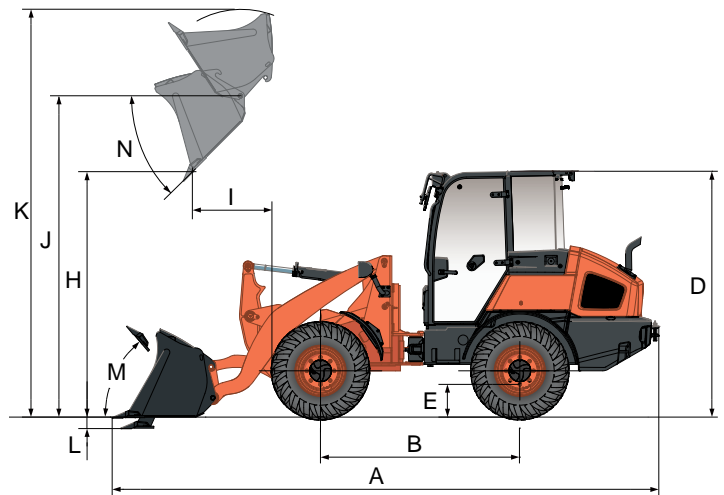
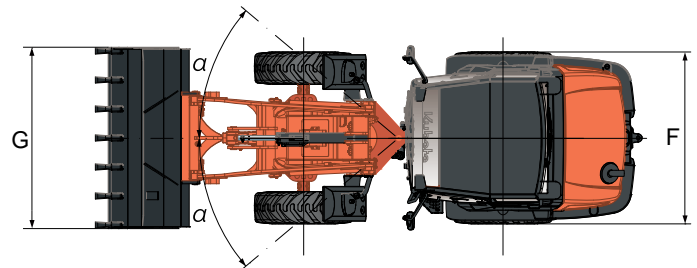
Specificaties kunnen wijzigen zonder berichtgeving. Gegevens zijn op basis van een standaard bak en standaard banden (12,5-18").

Gefluoreerde broeikasgassen (kg)

Airconditioning gas bevat gefluoreerde broeikasgassen.

CABINE model	Industriële aanduiding	Hoeveelheid (kg)	CO ₂ equivalent (ton)	GWP*
R070/R090	HFC-134a	0,7	1,01	1430

* Aardopwarmingsvermogen (GWP)



Originele en goedgekeurde

Kubota onderdelen

voor maximale prestaties, duurzaamheid en veiligheid



Alle getoonde afbeeldingen zijn uitsluitend voor brochure doeleinden. Draag bij het bedienen van de graafmachine altijd kleding en veiligheidsuitrusting welke vereist zijn volgens de (lokale) wetgeving of bedrijfsregels.



MEERMANMACHINES ||| **MEERMAN GROEP**

Kijk voor uw dealer op www.kubota.nl/dealers



<https://www.kubota-eu.com>

