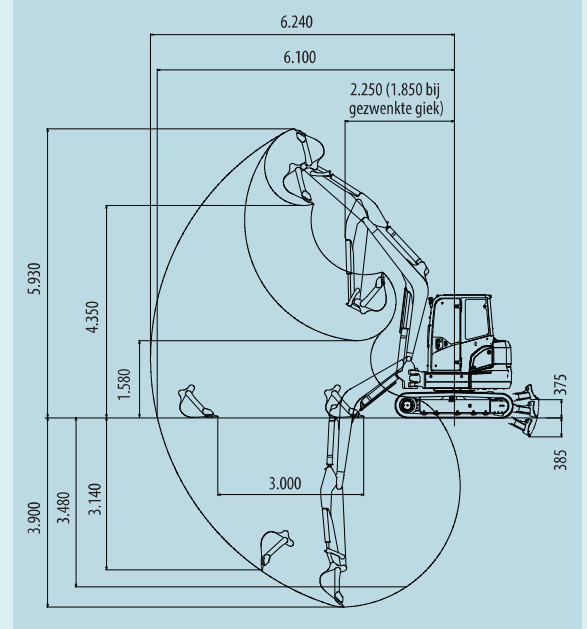


TECHNISCHE GEGEVENS

ALGEMEEN				
MODEL		SK555RX		
Type		SK555RX-6		
Rups		Rubber	V	
Bedrijfsgewicht	Cabine	kg	5.020	
	Canopy	kg	4.900	
Bakinhoud		m ³	0,16	
Graafkracht bak		kN	35,2	
Graafkracht graafarm		kN	24,6	
MOTOR				
Model		YANMAR 4TNV88-B		
Type		Watergekoelde, 4-takt dieselmotor met 4 cilinders en directe injectie		
Vermogen (ISO 9249)		kW/tpm	28,3/2.400	
Max. koppel (ISO 9249)		N·m/min ⁻¹	131,1/1.400	
Cilinderinhoud		l	2,189	
Brandstoftank		l	75	
HYDRAULISCH SYSTEEM				
Pomp		Twee pompen met variabele opbrengst en één tandwielpomp		
Max. pomppopbrengst		l/min	2 x 49,9 1 x 33,8	
Instelling ontlastklep		MPa	23,0	
Hydraulische olietank (systeem)		l	27,9 (57,7)	
RIJSYSTEEM				
Rijmotoren		2 axiale zuigermotoren met 2 snelheden		
Parkeerrem		Schijfrem in oliebad per motor		
Rijsnelheid (hoog/laag)		km/u	4,0/2,3 3,7/2,1	
Trekkracht trekbal		kN	54,9	
RIJWERK				
Rupsbreedte		mm	400	
Bodemdruk	Cabine	kPa	28,7	
	Canopy	kPa	28,0	
30,4			29,7	
SCHUIFBLAD				
Breedte x hoogte		mm	1.960 x 345	
Werkbereik (hoogte/diepte)		mm	375 x 385	
ZWENKSYSTEEM				
Zwenkmotor		Axiale zuigermotor		
Parkeerrem		Schijfrem in oliebad, hydraulisch, automatisch		
Zwenksnelheid		tpm	8,8	
Zwenkradius achterzijde		mm	1.170	
Min. zwenkradius voorzijde	Over de voorkant	Cabine	mm	2.250
		Canopy	mm	2.250
	Volledig gezwenkt	Cabine	mm	1.850
		Canopy	mm	1.850
MECHANISME VOOR ZIJDELINGS GRAVEN				
Type		Zwenkhoek giek		
Verstelhoek	Naar links	graden	70	
	Naar rechts	graden	59	

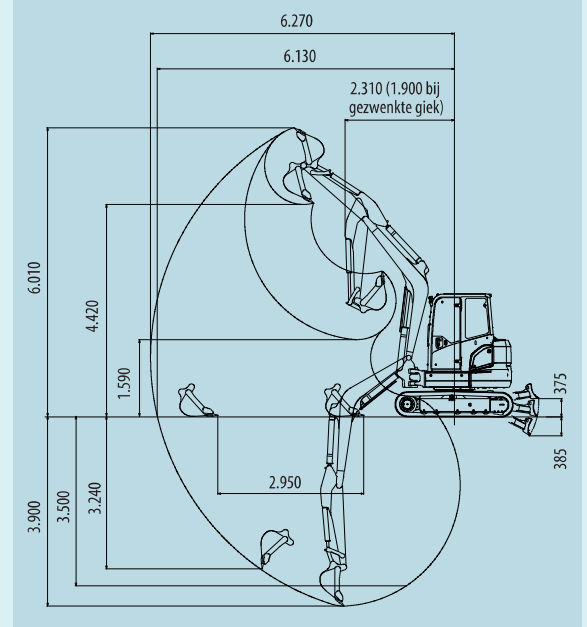
WERKBEREIK

Eenheid: mm



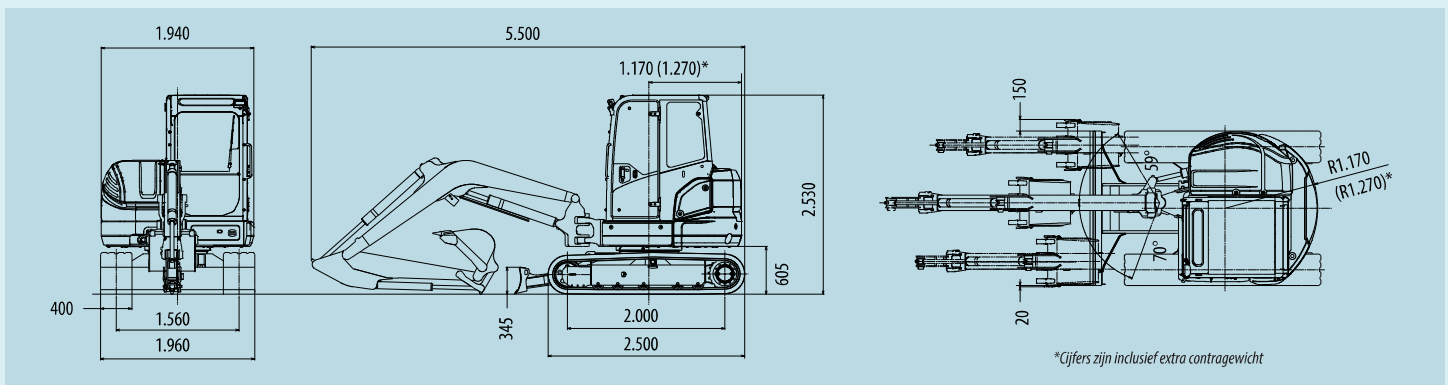
Graafarm geschikt voor snelkoppeling

Eenheid: mm



ALGEMENE AFMETINGEN

Eenheid: mm



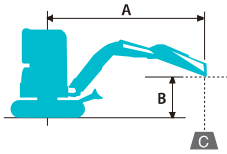
*Cijfers zijn inclusief extra conragewicht

OPTIONELE UITRUSTING

- Rotatie-functie proportioneel bediend
- ROPS-cabine met airconditioning
- Radio (alleen bij cabine)
- Stalen rupsplaten
- Pads (voor stalen rupsplaten)
- Extra conragewicht (250 kg)
- Slangbreukventielen
- Groot assortiment bakken
- Snelwisselfunctie
- Achteruitkijkspiegel
- Omlaaggerichte achteruitkijkspiegel

*Hand Control Proportional

HEFVERMogens



Langsrichting



Dwarsrichting of 360 graden

A: Bereik van hart draaikrans tot bakhaak
 B: Hoogte bakhaak boven/onder grondniveau
 C: Hefvermogens uitgedrukt in kilogram
 Rups: rubberen rups Schuifblad: omhoog
 Instelling ontlastklep: 23,0 MPa

SK55SRX cabine		Graafarm: 1,69 m		Zonder bak		Rubberen rups: 400 mm										
B	A	1,0 m		2,0 m		3,0 m		4,0 m		5,0 m		Bij max. bereik		Radius		
5,0 m	kg													*1.030	*1.030	3,38 m
4,0 m	kg							*930	*930					960	810	4,47 m
3,0 m	kg							*1.000	970	800	670			780	660	5,07 m
2,0 m	kg					*1.620	1.430	1.110	930	790	660			700	590	5,37 m
1,0 m	kg					1.640	1.320	1.060	880	770	640			680	570	5,43 m
GN	kg			*1.240	*1.240	1.590	1.280	1.030	850	750	630			700	580	5,27 m
-1,0 m	kg	*2.070	*2.070	*2.570	2.490	1.580	1.270	1.020	840					780	650	4,85 m
-2,0 m	kg	*3.200	*3.200	*3.370	2.540	1.610	1.290	1.040	860					1.010	840	4,09 m
-3,0 m	kg			*1.590	*1.590									*1.190	*1.190	2,52 m

SK55SRX cabine		Graafarm: 1,69 m		Zonder bak		Rubberen rups: 400 mm		Extra conragewicht (250 kg)								
B	A	1,0 m		2,0 m		3,0 m		4,0 m		5,0 m		Bij max. bereik		Radius		
5,0 m	kg													*1.030	*1.030	3,38 m
4,0 m	kg							*930	*930					*1.000	920	4,47 m
3,0 m	kg							*1.000	*1.000	910	770			890	750	5,07 m
2,0 m	kg					*1.620	1.610	*1.220	1.050	890	760			800	680	5,37 m
1,0 m	kg					1.850	1.510	1.210	1.010	870	740			770	650	5,43 m
GN	kg			*1.240	*1.240	1.800	1.460	1.180	980	860	720			800	670	5,27 m
-1,0 m	kg	*2.070	*2.070	*2.570	*2.570	1.800	1.450	1.170	970					890	750	4,85 m
-2,0 m	kg	*3.200	*3.200	*3.370	2.880	1.820	1.480	1.190	990					1.150	960	4,09 m
-3,0 m	kg			*1.590	*1.590									*1.190	*1.190	2,52 m

SK55SRX cabine		Graafarm: 1,69 m		Zonder bak		Rubberen rups: 400 mm										
B	A	1,0 m		2,0 m		3,0 m		4,0 m		5,0 m		Bij max. bereik		Radius		
5,0 m	kg													*1.030	*1.030	3,38 m
4,0 m	kg							*930	*930					940	790	4,47 m
3,0 m	kg							*1.000	940	780	650			760	640	5,07 m
2,0 m	kg					*1.620	1.390	1.080	900	760	640			680	570	5,37 m
1,0 m	kg					1.590	1.280	1.030	860	740	620			660	550	5,43 m
GN	kg			*1.240	*1.240	1.540	1.240	1.000	830	730	610			680	570	5,27 m
-1,0 m	kg	*2.070	*2.070	*2.570	2.420	1.530	1.230	990	820					760	630	4,85 m
-2,0 m	kg	*3.200	*3.200	3.300	2.470	1.560	1.260	1.010	840					980	810	4,09 m
-3,0 m	kg			*1.590	*1.590									*1.190	*1.190	2,52 m

SK55SRX canopy		Graafarm: 1,69 m		Zonder bak		Rubberen rups: 400 mm		Extra conragewicht (250 kg)								
B	A	1,0 m		2,0 m		3,0 m		4,0 m		5,0 m		Bij max. bereik		Radius		
5,0 m	kg													*1.030	*1.030	3,38 m
4,0 m	kg							*930	*930					*1.000	900	4,47 m
3,0 m	kg							*1.000	*1.000	880	750			860	730	5,07 m
2,0 m	kg					*1.620	1.570	*1.220	1.030	870	740			780	660	5,37 m
1,0 m	kg					1.800	1.470	1.180	980	850	720			750	640	5,43 m
GN	kg			*1.240	*1.240	1.750	1.420	1.140	950	840	700			780	650	5,27 m
-1,0 m	kg	*2.070	*2.070	*2.570	*2.570	1.750	1.420	1.140	940					870	730	4,85 m
-2,0 m	kg	*3.200	*3.200	*3.370	2.810	1.770	1.440	1.160	960					1.120	940	4,09 m
-3,0 m	kg			*1.590	*1.590									*1.190	*1.190	2,52 m

Opmerkingen:

1. Probeer geen lasten te heffen of vast te houden die het hefvermogen voor de aangegeven hefpuntradiussen en hoogtes overschrijden. Het gewicht van alle accessoires samen moet worden afgetrokken van de bovenvermelde hefvermogens.
2. De hefvermogens gelden voor een machine die op een vlakke, stevige en egale ondergrond staat. De gebruiker moet rekening houden met werkomstandigheden, zoals een zachte of oneffen ondergrond, niet-horizontale omstandigheden, zijwaartse belasting, plotseling stilhouden van lading, gevaarlijke omstandigheden, ervaring van personeel enz.
3. De bakhaak is gedefinieerd als het hefpunt.
4. De bovengenoemde hefvermogens voldoen aan de ISO 10567 norm. Ze blijven onder 87% van het hydraulisch hefvermogen of 75% van het kantelmoment. Hefvermogens die gemarkeerd zijn met een asterisk (*) worden eerder begrensd door het hydraulisch vermogen dan door het kantelmoment.
5. De machinist moet volledig bekend zijn met de inhoud van de gebruikers- en onderhoudshandleiding alvorens deze machine te bedienen. De voorschriften voor het veilig bedienen van de uitrusting moeten te allen tijde worden opgevolgd.
6. De hefvermogens gelden alleen voor machines in de staat waarin ze werden geproduceerd en uitgerust door KOBELCO CONSTRUCTION MACHINERY CO., LTD.

N.B.: In deze brochure kunnen uitrustingsstukken en opties worden vermeld die niet in uw regio verkrijgbaar zijn. Ook kunnen er foto's in staan van machines met specificaties die afwijken van de machines die worden verkocht in uw regio. Neem contact op met de dichtstbijzijnde KOBELCO-dealer voor informatie over door u gewenste onderdelen. Aangezien wij continu productverbeteringen doorvoeren, kunnen alle ontwerpen en specificaties gewijzigd worden zonder kennisgeving vooraf.

Copyright KOBELCO CONSTRUCTION MACHINERY EUROPE B.V. Geen enkel onderdeel van deze brochure mag zonder toestemming op enige wijze worden veeveuldigd.

Kobelco Construction Machinery Europe B.V.

Veluwezoom 15
 1327 AE Almere
 Nederland
 www.kobelco-europe.com

Richt uw vragen aan: