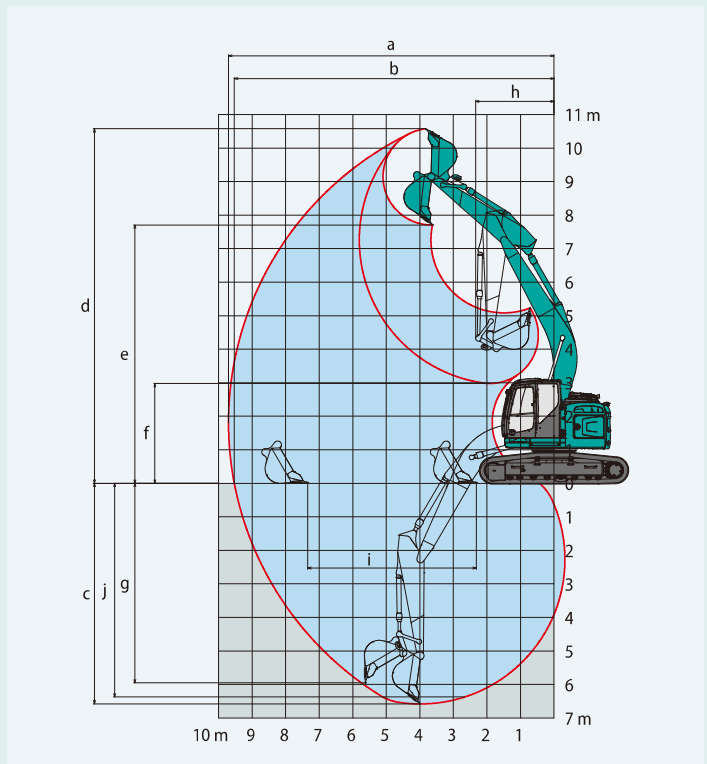


Werkbereik

Eenheid: m

Giek	Graafarm	
		5,62 m
		2,87 m
Bereik		
a- Max. graafbereik		9,70
b- Max. graafbereik op de grond		9,53
c- Max. graafdiepte		6,58
d- Max. graafhoogte		10,58
e- Max. storthoogte		7,71
f- Min. storthoogte		2,98
g- Max. graafdiepte verticale wand		5,95
h- Min. zwenkradius		2,37
i- Horizontaal graafbereik op de grond		5,03
j- Graafdiepte bij 2,4 m vlakke grond		6,37
Bakinhoud ISO met kop	m ³	0,80



Graafkracht (ISO 6015)

Eenheid: kN

Lengte graafarm	
	2,87 m
Graafkracht bak	120
	132*
Graafkracht graafarm	88
	96,8*

*Power Boost ingeschakeld

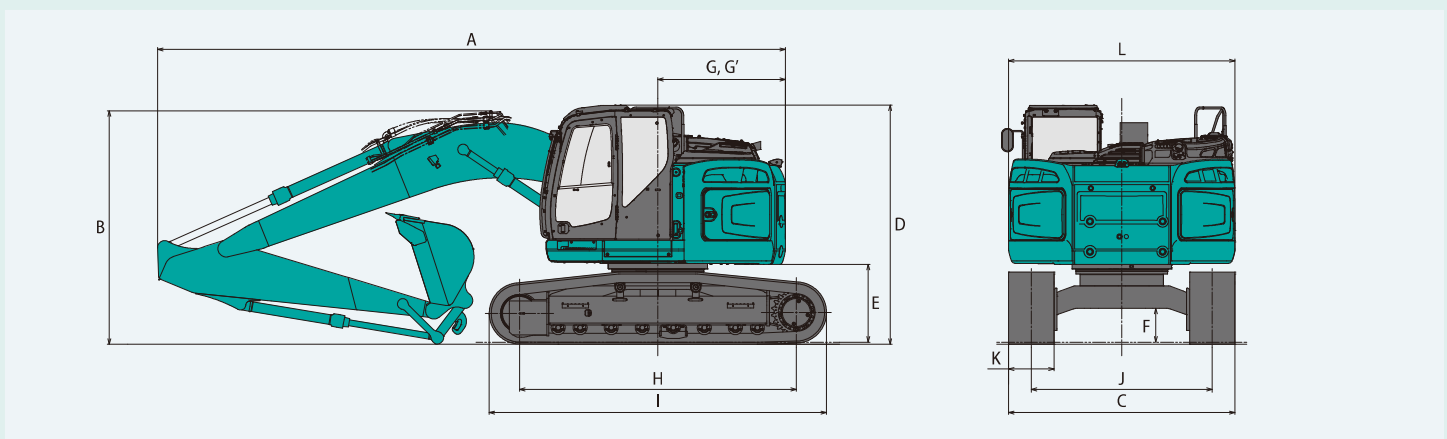
Afmetingen

Lengte graafarm	
	2,87 m
A Totale lengte	8.830
B Totale hoogte (tot bovenkant giek)	3.160
C Totale breedte	2.990
D Totale hoogte (tot bovenkant cabine)	3.160
E Bodemvrijheid aan achterzijde*	1.030
F Bodemvrijheid*	445
G Zwenkradius achterzijde	1.690

Eenheid: mm

G'	Afstand hart draaikrans tot achterkant	1.680
H	Wielafstand	3.660
I	Totale lengte rijwerk	4.450
J	Breedte rijwerk of ketting	2.390
K	Rupsbreedte	600
L	Totale breedte bovenbouw	2.990

*Exclusief rups hoogte

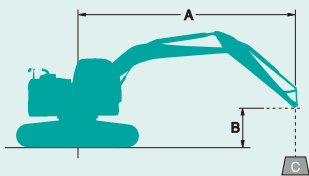


Bedrijfgewicht en bodemdruk

Bij standaarduitvoering: standaardgiek, graafarm van 2,87 m en bak met een inhoud van 0,8 m³ ISO met kop.

Uitrusting		3-ribsrupsplaten (gelijke hoogte)			
Rupsbreedte	mm	600	700	790	900
Totale breedte	mm	2.990	3.090	3.180	3.290
Bodemdruk	kPa	49	43	38	34
Bedrijfgewicht	kg	23.800	24.100	24.300	24.600
Bodemdruk met schuifblad	kPa	53	-	-	-
Bedrijfgewicht met schuifblad	kg	25.400	-	-	-

Hefvermogens



A: Bereik van zwenkmiddelpunt tot bovenkant graafarm
 B: Hoogte bovenkant graafarm boven/onder grondniveau
 C: Hefvermogen uitgedrukt in kilogram
 Zonder bak
 Instelling ontlastklep: 37,8 Mpa {385 kgf/cm²}

Specificaties enkele giek

SK230SRLC		Graafarm: 2,87 m		Zonder bak	Contragewicht: 5.910 kg		Rups: 600 mm		HEAVY LIFT				Bij maximaal bereik	Radius	
A		1,5 m		3,0 m		4,5 m		6,0 m		7,5 m					
B															
9,0 m	kg												*3.930	*3.930	3,99 m
7,5 m	kg					*5.320	*5.320						*3.220	*3.220	5,97 m
6,0 m	kg					*5.810	*5.810	*5.350	5.010				*2.990	*2.990	7,11 m
4,5 m	kg			*9.260	*9.260	*7.790	7.600	*6.590	4.850	*4.270	3.390		*2.950	*2.950	7,81 m
3,0 m	kg					*9.430	7.040	*7.300	4.610	5.220	3.290		*3.040	2.870	8,18 m
1,5 m	kg					*10.770	6.540	7.130	4.370	5.100	3.180		*3.260	2.760	8,25 m
GN	kg			*6.430	*6.430	10.980	6.270	6.940	4.200	5.010	3.100		*3.670	2.810	8,05 m
-1,5 m	kg	*6.680	*6.680	*10.560	*10.560	*10.660	6.200	6.870	4.140	*4.960	3.080		*4.420	3.060	7,55 m
-3,0 m	kg	*10.930	*10.930	*12.280	12.190	*9.200	6.270	*6.820	4.180				*5.740	3.650	6,67 m
-4,5 m	kg			*8.190	*8.190	*6.230	*6.230						*5.000	*5.000	5,24 m

SK230SRLC		Graafarm: 2,87 m		Zonder bak	Contragewicht: 5.910 kg + 1.400 kg		Rups: 600 mm		HEAVY LIFT				Bij maximaal bereik	Radius	
A		1,5 m		3,0 m		4,5 m		6,0 m		7,0 m					
B															
9,0 m	kg												*3.930	*3.930	3,99 m
7,5 m	kg					*5.320	*5.320						*3.220	*3.220	5,97 m
6,0 m	kg					*5.810	*5.810	*5.350	*5.350				*2.990	*2.990	7,11 m
4,5 m	kg			*9.260	*9.260	*7.790	*7.790	*6.590	5.510	*4.270	3.890		*2.950	*2.950	7,81 m
3,0 m	kg					*9.430	8.010	*7.300	5.270	*5.860	3.800		*3.040	*3.040	8,18 m
1,5 m	kg					*10.770	7.510	*7.960	5.030	5.750	3.680		*3.260	3.210	8,25 m
GN	kg			*6.430	*6.430	*11.190	7.240	7.830	4.860	5.660	3.600		*3.670	3.270	8,05 m
-1,5 m	kg	*6.680	*6.680	*10.560	*10.560	*10.660	7.170	7.760	4.800	*4.960	3.580		*4.420	3.550	7,55 m
-3,0 m	kg	*10.930	*10.930	*12.280	*12.280	*9.200	7.240	*6.820	4.840				*5.740	4.230	6,67 m
-4,5 m	kg			*8.190	*8.190	*6.230	*6.230						*5.000	*5.000	5,24 m

1. Probeer geen lasten te heffen of vast te houden die het hefvermogen voor de aangegeven hefpuntradiussen en hoogtes overschrijden. Het gewicht van alle accessoires samen moet worden afgetrokken van de bovenvermelde hefvermogens.
2. De hefvermogens gelden voor een machine die op een vlakke, stevige en egale ondergrond staat. De gebruiker moet rekening houden met werkomstandigheden, zoals een zachte of oneffen ondergrond, niet-horizontale omstandigheden, zijwaartse belasting, plotseling stilhouden van lading, gevaarlijke omstandigheden, ervaring van personeel enz.
3. Bovenkant graafarm gedefinieerd als hefpunt.
4. De bovengenoemde hefvermogens voldoen aan de ISO 10567 norm. Ze blijven onder 87% van het hydraulisch hefvermogen of 75% van het kantelmoment. Hefvermogens die gemarkeerd zijn met een asterisk (*) worden eerder begrensd door het hydraulisch vermogen dan door het kantelmoment.
5. De machinist moet volledig bekend zijn met de inhoud van de gebruikers- en onderhoudshandleiding alvorens deze machine te bedienen. De voorschriften voor het veilig bedienen van de uitrusting moeten te allen tijde worden opgevolgd.
6. De hefvermogens gelden alleen voor machines in de staat waarin ze werden geproduceerd en uitgerust door KOBELCO CONSTRUCTION MACHINERY CO., LTD.