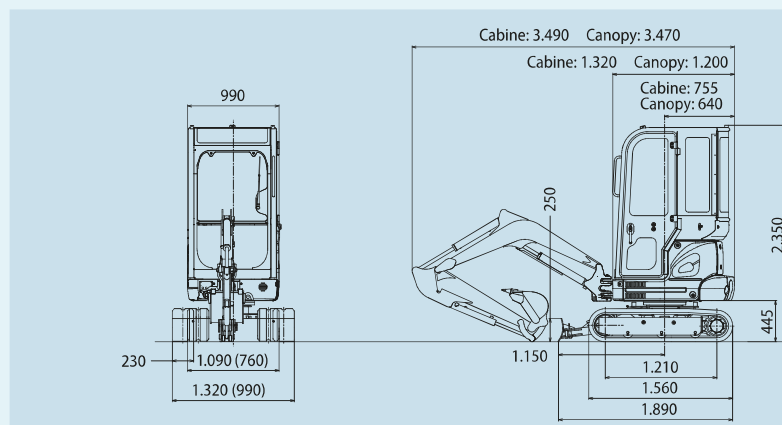


TECHNISCHE GEGEVENS

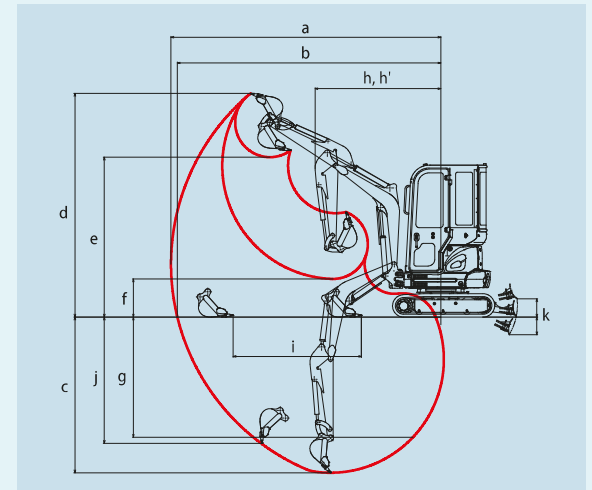
ALGEMEEN			
MODEL		SK17SR	
Type		SK17SR-3E	
Rups		Rubber	Staal
Machinegewicht	Cabine	kg	1.790
	Canopy	kg	1.710
Bakinhoud	m ³	0,044	
Bakbreedte (met zijmes)	mm	450	
Graafkracht bak	kN	15,2	
Graafkracht graafarm	kN	8,7	
MOTOR			
Model		YANMAR 3TNV70-SYB	
Type		Verticale watergekoelde 4-taktdieselmotor	
Vermogen	(ISO 9249)	kW/min ⁻¹	9,9/2.200
	(ISO 14396)	kW/min ⁻¹	10,4/2.200
Max. koppel	(ISO 9249)	kW/min ⁻¹	47,5/1.600
Cilinderinhoud	l	0,854	
Brandstoftank	l	22	
HYDRAULISCH SYSTEEM			
Pomp		Twee pompen met variabele opbrengst	
Max. pompopbrengst	l/min	2 x 16,3 + 11,4	
Instelling ontlastklep	MPa	21,6	
Hydraulische olietank (systeem)	l	9,0 (23,0)	
RIJSYSTEEM			
Rijmotoren		Zuigermotor met variabele opbrengst	
Parkeerrem		Hydraulisch	
Rijsnelheid (hoog/laag)	km/h	4,0/2,0	3,8/1,9
Maximale helling	% (graden)	58 (30)	
Trekkracht trekbal	kN	18,7	21,1
RIJWERK			
Rupsbreedte		mm 230	
Bodemdruk	Cabine	kPa	29,8
	Canopy	kPa	28,5
SCHUIFBLAD			
Breedte x hoogte		mm 990/1.320 x 250	
ZWENKSYSTEEM			
Zwenkmotor		Eén pomp met vaste opbrengst	
Parkeerrem		Bevestigd met pen	
Zwenksnelheid	min ⁻¹	8,6	

*Getallen in bovenstaande tabel geven de waarden aan voor machine met lange graafarm (1,2 m)

ALGEMENE AFMETINGEN



WERKBEREIK



Standaard graafarm

Eenheid: mm

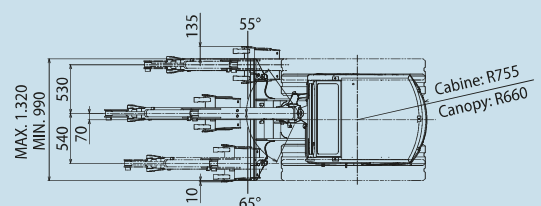
MODEL	SK17SR	
	Cabine	Canopy
Lengte graafarm	0,98 m	
a- Max. graafbereik	3.890	
b- Max. graafbereik op de grond	3.790	
c- Max. graafdiepte	2.150	
d- Max. graafhoogte	3.240	3.680
e- Max. storthoogte	2.280	2.650
f- Min. storthoogte	800	1.000
g- Max. graafdiepte verticale wand	1.660	
h- Min. zwenkradius bij rechte giek	1.890	1.560
h'- Min. zwenkradius als giek gezwenkt is	1.600	1.260
i- Horizontaal graafbereik op de grond	1.700	
j- Graafdiepte bij 2,4 m vlakke grond	1.510	
k- Schuifblad (hoogte/diepte)	280/270	

Lange graafarm

Eenheid: mm

MODEL	SK17SR	
	Cabine	Canopy
Lengte graafarm	1,20 m	
a- Max. graafbereik	4.120	
b- Max. graafbereik op de grond	4.020	
c- Max. graafdiepte	2.380	
d- Max. graafhoogte	3.410	3.880
e- Max. storthoogte	2.440	2.850
f- Min. storthoogte	590	810
g- Max. graafdiepte verticale wand	1.930	
h- Min. zwenkradius bij rechte giek	1.920	1.680
h'- Min. zwenkradius als giek gezwenkt is	1.630	1.370
i- Horizontaal graafbereik op de grond	1.960	
j- Graafdiepte bij 2,4 m vlakke grond	1.830	
k- Schuifblad (hoogte/diepte)	280/270	

Eenheid: mm



*Getallen tussen () zijn waarden bij ingeschoven rijwerk. Getallen geven de specificaties aan voor een machine met cabine en lange graafarm (1,2 m).

OPTIONELE UITRUSTING

- Leidingen K&B (PHC*)
- Extra conragewicht (+80kg)
- Stalen rupsplaten
- Graafarm van 0,98m
- Rijalarm

*Proportional Hand Control