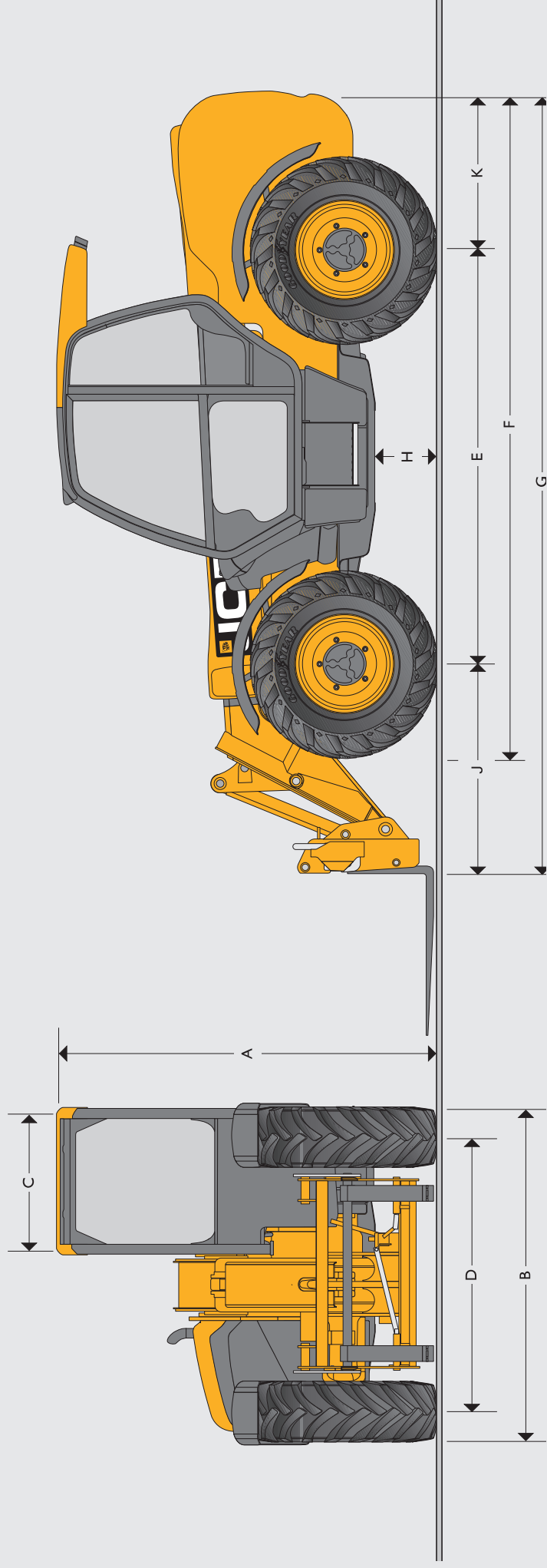


## STATISCHE AFMETINGEN



## STATISCHE AFMETINGEN

Model machine	531-70	535-95	536-60	536-70LP	536-70	541-70
A Totale hoogte	m	2,49	2,49	2,33	2,49	2,49
B Totale breedte (over banden)*	m	2,34	2,29	2,29	2,34	2,34
C Binnenbreedte van cabine	m	0,94	0,94	0,94	0,94	0,94
D Spoorbreedte	m	1,81	1,81	1,81	1,81	1,81
E Wielbasis	m	2,75	2,75	2,75	2,75	2,75
F Totale lengte tot voorbanden	m	4,38	4,03	4,38	4,38	4,38
G Totale lengte tot vooronderstel	m	4,99	4,55	4,99	4,99	4,99
H Bodemvrijheid	m	0,4	0,4	0,4	0,4	0,4
Draaicirkel buitenkant (over banden)	m	3,7	3,7	3,7	3,7	3,7
Tenagelhoek snelwisselframe	graden	42,6	42,6	42,6	42,6	42,6
Storhoek snelwisselframe	graden	37,5	42,5	37,5	37,5	37,5
Gewicht	kg	6900	8020	7840	7800	7800
Banden		460/70 R24	460/70 R24	460/70 R24	460/70 R24	460/70 R24

Machine weergegeven met optionele aan het dak gemonteerde airconditioning op de Agri Plus en Agri Super.

\*Afhankelijk van banden.

**HEFFPRESTATIES**

Model machine	531-70	535-95	536-60	536-70/536-70LP	541-70
Maximaal hefvermogen	3100	3500	3600	3600	4100
Hefvermogen op maximale hoogte	2400	1600	3600	2250	2250
Hefvermogen bij uitgeschoven giek	1250	500	1500	1350	1500
Hefhoogte	7	9,5	6,2	7	7
Bereik bij maximale hefhoogte	0,48	2,43	0,87	0,48	0,48
Maximale reikwijdte	3,7	6,52	3,3	3,7	3,7
Bereik met 1 ton lading	3,7	5,08	3,3	3,7	3,7
Plaatsingshoogte	6,3	8,78	5,42	6,3	6,3
Voldoet aan stabiliteitstest EN 1459 Annex B.					

**MOTOR**

Model machine	531-70 / 535-95 / 536-60 / 536-70LP / 536-70 / 541-70	
Emissieniveau	Tier 4 Final / Fase IV	
Model	Agri	
Fabrikant	JCB	
Cilinderinhoud	4,4	
Aantal cilinders	4	
Boring	103	
Slag	132	
Aanzuiging	Met turbocompressor	
<b>Nominaal vermogen</b>		
Vermogen bij 2200 tpm	81 (109)	
<b>Koppelvermogen</b>		
Koppel bij 1300 tpm	-	
Koppel bij 1500 tpm	516	
Nabehandeling	SCR & DEF	

## OPTIES

Model	531-70, 536-60, 536-70, 536-70, 541-70	AGRI PLUS	531-70, 536-60, 536-70, 536-70, 541-70	AGRI SUPER
<b>Submodel</b>	AGRI	AGRI PLUS	AGRI PLUS	AGRI SUPER
<b>Motor en versnellingsbak</b>				
81 kW / 109 pk	●	–	–	–
93 kW / 125 pk	n.v.t.	●	●	●
108 kW / 145 pk	n.v.t.	○	○	○
33 km/u (4 versnellingen)	●	●	●	–
40 km/u (6 versnellingen) met TorqueLock in de 5e en 6e versnelling	n.v.t.	n.v.t.	n.v.t.	●
<b>Standaardfuncties</b>				
Elektrische bediening 2-/4-wiel aandrijving	●	●	●	●
Simme hydraulica (neerlaten en intrekken) 535-95 alleen neerlaten	●	●	●	●
Einddemping (heffen en intrekken) 535-95 alleen heffen	●	●	●	●
Hydraulisch hulpsysteem met snelventilatie	●	●	●	●
Bakcontrolesysteem	●	●	●	●
<b>Opties</b>				
Automatisch SRS	○	●	●	●
Ruitenwisser met 2 snelheden	○	○	○	●
Op stoel gemonteerde joystick	n.v.t.	○	○	●
Extra circuit met hoog debiet	n.v.t.	○	○	●
Stoel: luchtvering en verwarmd	○	○	○	○
Dubbele extra hydraulische service	○	○	○	○
LED-werklampen (voor en achter)	○	○	○	○
Automatisch omkeerbare ventilator	○	○	○	○
Airconditioning	○	○	○	○
Gecentraliseerd smeerpunt	○	○	○	○
LED-werklampen op giek (giek)	○	○	○	○
LED-verlichting bij koppeling aan achterzijde	○	○	○	○
Beperkt sperdifferentieel in vooras	○	○	○	○

N.v.t.: niet beschikbaar ● Standaard ○ Optie