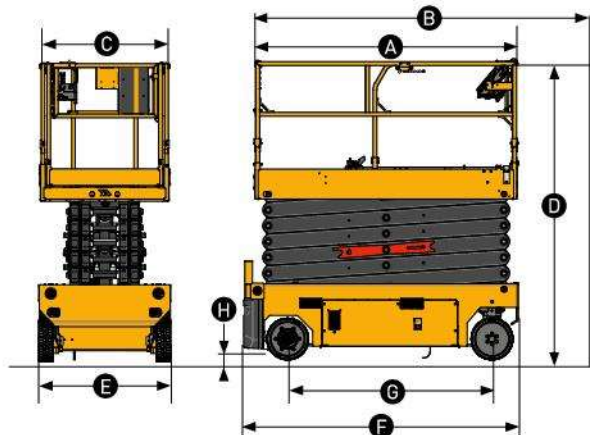


COMPACT 10 COMPACT 12 COMPACT 14

ELEKTRISCHE SCHAARLIFT

TECHNISCHE DATA

	COMPACT 10 AE	COMPACT 12 AE	COMPACT 14 AE
Werkhoogte	10 m	11.75 m	13.75 m
Platformhoogte	8 m	9.75 m	11.75 m
Verrijdbaar op volledige hoogte	8 m	9.75 m	11.75 m
Platformcapaciteit - binnen	450 kg (3 pers.)	320 kg (3 pers.)	
Platformcapaciteit - buiten	450 kg (1 pers.)	320 kg (1 pers.)	NA
Hefcapaciteit op uitschuifdek	120 kg		
A Platform Lengte	2.4 m		
B Platform lengte - uitgeschoven	3.32 m		
Lengte uitschuifbaar platform	0.92 m		
C Platform breedte - buitenzijde	1.17 m		
D Doorrij hoogte	2.35 m	2.47 m	2.72 m
Hoogte - leuning neergeklapt	1.65 m	1.77 m	2.02 m
E Breedte	1.20 m		
F Lengte	2.5 m		
G Wielbasis	1.86 m		
H Bodenvrijheid - midden	12.5 cm		
Bodenvrijheid met uitgeklapte pothole beveiliging	2 cm		
Rijsnelheid	0.7 / 1.5 / 4.2 km/h		
Stijgvermogen	25 %		
Scheefstand (longitudaal / lateraal)	3.5° / 1.5°		
Draaicirkel - buitenzijde	1.83 m		
Non marking banden	15 x 5		
Accu's	24 V - 225 Ah (C20)		
Capaciteit hydraulisch systeem	10 l	14 l	
Gewicht	2 490 kg	2 940 kg	3 070 kg



STANDAARD UITRUSTING

- > Haulotte Activ'Energy Management: intelligente lader CANBUS
- > 27A multivoltage lader
- > Toegang tot accu's via uitklapbare lade
- > Accu conditie meter
- > Haulotte Activ'Screen (accu laad info, urenteller, service meldingen en storingsmeldingen in code of in tekst)
- > Heftruck sleuven in breedte en lengte richting
- > Neerklapbare leuning
- > Uitschuifbaar platform aan voorzijde
- > AC motoren
- > Afneembaar bovenbedieningspaneel
- > Keuzeschakelaar voor 2 rijnsnelheden
- > Hand bediend nooddaalsysteem
- > Beweegbare pothole bescherming
- > Toegang tot het MyHaulotte-portaal voor meerdere services
- > 2 stuurwielen aan de voorzijde, 2 aangedreven wielen aan de achterzijde
- > Massieve non-marking banden
- > Bewegingsalarm
- > Elektrisch rem deblokkeer systeem
- > Glijstang naar platform

OPTIES EN ACCESSOIRES

- > Haulotte Activ'Energy Management: automatisch of handbediend accu vulsysteem
- > Onderhoudsvrije AGM batterijen
- > Anti afknelbeveiliging
- > Telematica oplossingen
- > Buizenhouder
- > Panelen houder
- > Klapdeurtje naar platform
- > Extra bescherming van boven- en benedenbedieningspaneel
- > Stopcontact op platform (230V)
- > Werkklamp
- > Flitslamp (enkel, dubbel of 360°)
- > Biologisch afbreekbare hydraulische olie
- > Hydrauliek olie voor lage temperaturen

