

Gegevens van de machine

Nominaal bedrijfsvermogen, Bobcat	499 kg
Nominaal bedrijfsvermogen, ISO 14397-1	505 kg
Kiplast	1443 kg
Pompcapaciteit bij rendement van 91%	47,5 l/min
Systeemontlasting bij snelkoppelingen	20,7 MPa
Rijsnelheid	8,4 km/h

Motor

Merk / Model	Kubota / V2403-M-DI-E3
Brandstof / Koeling	Diesel / Vloeistof
Vermogen	31,2 kW
Koppel bij 1400 tpm (SAE JI 995 bruto)	155,9 Nm
Aantal cilinders	4
Cilinderinhoud	2434 cm ³
Inhoud brandstoftank	45,2 l

Gewicht

Bedrijfsgewicht	2379 kg
-----------------	---------

Bedieningselementen

Besturingssysteem van het voertuig	Richting en snelheid bediend door twee hendels
Laderhydrauliek kippen en heffen	Twee pedalen.
Hulphydrauliek vooraan (standaard)	Zijdelingse beweging van de rechterstuurhendel

Aandrijfsysteem

Transmissie	Traploze hydrostatische tandemzuigerpompen, die twee volledig omkeerbare hydrostatische motoren aandrijven
-------------	--

Standaardkenmerken

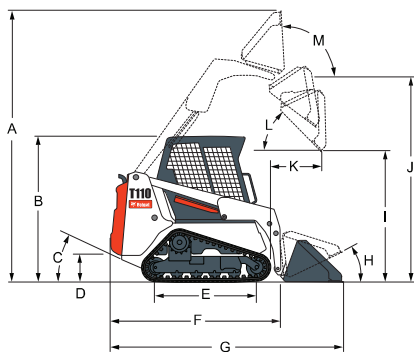
Geveerde stoel met hoge beklede ruggensteun	Instrumentatie
Automatisch geactiveerde gloeibougies	Hefarmsteun
Bob-Tach™ frame	Werklichten, voor en achter
BICS-vergrendelingssysteem	Parkeerrem
Deluxe-bestuurderscabine	Veiligheidsgordel
Omvat schuimbekleding binnenkant cabine, boven-, zij- en achterraam	Stoelbeugel
Voordeur met voorruit met ruitenwisser	Vonkwerende uitlaat
Uitzetten motor/hydraulische systemen	CE-certificatie
Hydraulische bakpositionering	

* Roll Over Protective Structure (ROPS - tegen omkantelen) – volgens SAE J1040 en ISO 3471, Falling Object Protective Structure (FOPS - tegen vallende voorwerpen) volgens SAE J1043 en ISO 3449, Niveau I.

Opties

Power Bob-Tach™	Deluxe instrument panel
Afschutting cabine met verwarming	

Afmetingen



(A)	3474 mm	(J)	2634 mm
(B)	1882 mm	(K)	579 mm
(C)	37°	(L)	41°
(D)	201 mm	(M)	95°
(E)	1299 mm	(N)	1270 mm
(F)	2262 mm	(O)	1852 mm
(G)	2972 mm	(P)	949 mm
(H)	26°	(Q)	1199 mm

Aanbouwdelen

Draaibaar nivelleerblad / sneeuwblad
Keerbezem*†
Grondboor
Dieplepel
Laadbakken (bouw/industrie en algemene voorzieningen)
Graver
Dumpwagen
Maaier
Universele vork met gripper
Hydraulische breekhamer**
Egalisator
Palletvorken
Opbrekanden
Sneeuwrees*
V-sneeuwblad
Powerhark
Schraper
Bezem met opvangbak
Driepuntsophanging
Tuinfrees
Sleuvengraver

*Bedieningskit voor aanbouwdelen nodig.
 **Het gebruik van de lader uitgerust met dit aanbouwdeel vereist de montage van een kit voor speciale toepassingen. Deze bestaat uit een Lexan-cabinedeur van 12 mm en een boven- en een achterruit van 6 mm.
 †Optionele waterkit.

Specificaties en ontwerp zijn zonder voorafgaande kennisgeving voor wijzigingen vatbaar. Het afgebeelde Bobcat-product behoort mogelijk niet tot de standaarduitrusting.

www.bobcat.eu



Bobcat®

